

Příklad zobrazení se může lišit od skutečného transformátoru.

PROVOZNÍ NÁVOD

Transformátory SGB zalité v pryskyřici

20.02.2024 CZ (Rev. I)

DŮLEŽITÉ
PŘED POUŽITÍM PEČLIVĚ PROSTUDUJTE
USCHOVEJTE K POZDĚJŠÍMU NAHLÉDNUTÍ





Kontakt na servis:



cr-aftersales@sgb-smit.group



+49 941 7841-6000

Copyright

© Copyright by
SGB GmbH
Ohmstr. 10
D-93055 Regensburg
Všechna práva vyhrazena.

Originál v němčině

Informace o tomto návodu

Obsah

Obsah.....	3
1 Informace o tomto návodu.....	5
1.1 Důležité pokyny k tomuto návodu.....	5
1.2 Dostupnost tohoto návodu	6
1.3 Konvence k pokynům k postupu a další zvýraznění textu.....	6
2 Bezpečnost	7
2.1 Použití v souladu s určením.....	7
2.2 Použití v rozporu s určením.....	7
2.3 Úpravy transformátoru	8
2.4 Záruka a odpovědnost.....	8
2.5 Vyloučení odpovědnosti.....	8
2.6 Požadavky na personál.....	9
2.7 Osobní ochranné prostředky.....	9
2.8 Systém výstražných a bezpečnostních upozornění	10
2.8.1 Výstražné pokyny k oddílům návodu.....	10
2.8.2 Výstražné pokyny v textu	11
2.9 Bezpečnostní informace pro prevenci rizik souvisejících s fázemi životnosti transformátoru.....	11
2.9.1 Obecně pro každou fázi životnosti	11
2.9.2 Přeprava a instalace	12
2.9.3 Uvedení do provozu	14
2.9.4 Provoz	15
2.9.5 Údržba.....	16
2.9.6 Vyřazení z provozu	18
3 Popis transformátoru	19
4 Pokyny k plánování.....	22
4.1 Podmínky na místě	22
4.2 Normativní odkazy na požadavky na místo instalace	23
4.3 Důležité pokyny k transformátorům.....	23
4.4 Elektromagnetické chování / kompatibilita	25
4.5 Větrání trafostanice.....	25
4.6 Hlídání teploty.....	26
5 Obal	27
6 Doprava	28
6.1 Doprava jeřábem.....	28
6.1.1 Zvedněte transformátor.....	28
6.1.2 Zvedněte transformátor se skříní	30
6.2 Přeprava na kolečkách.....	33

6.2.1	Montáž koleček na podvozku	33
6.2.2	Kolečka transformátoru	34
6.3	Doprava vysokozdvihným vozíkem	35
6.3.1	Ochrana proti převrácení při přepravě vysokozdvihným vozíkem	37
6.4	Požadavky na přepravní vozidla a zajištění nákladu	38
6.5	Kontroly dodávky při příjmu zboží	39
7	Skladování	41
8	Instalace	42
8.1	Instalace transformátoru	42
8.2	Vzdálenost balení a přepravních ochran	44
8.3	Pevné stanoviště ve stanici	44
8.4	Montáž dílů demontovaných pro přepravu	47
8.5	Montáž skříně	48
8.6	Riziko znečištění mezi instalací a uvedením do provozu	49
9	Uvedení do provozu	50
9.1	Příprava	51
9.2	Utahovací momenty	52
9.3	Konverze napětí	53
9.4	Fázové přípojky	55
9.5	Hlídání teploty	57
9.6	Ventilátor	59
9.7	Minimální vzdušné vzdálenosti	59
9.8	Kontroly před připojením	60
10	Provoz	61
11	Údržba	63
11.1	Čištění	65
11.1.1	Bílá rez (koroze zinku)	67
11.2	Hlídání teploty	68
11.3	Hlavní přípojky a přípojnice	69
11.4	Vinutí	69
11.5	Ostatní činnosti údržby	70
11.6	Ventilátor	71
11.7	Skříň	72
11.8	Kontroly před připojením	72
12	Detekce a odstranění chyb	73
13	Recyklace transformátorů zalitých v pryskyřici	76
14	Rejstřík	77

1 INFORMACE O TOMTO NÁVODU

1.1 Důležité pokyny k tomuto návodu



Před zahájením prací na transformátoru je nutné si pečlivě přečíst tento provozní návod a porozumět mu. Za škody způsobené nedodržením tohoto návodu nepřebírá SGB žádnou odpovědnost.

Tento návod

- je součástí dokumentace k transformátoru zalitému v pryskyřici.
- je určen projektantům zařízení, provozovatelům zařízení, osobám odpovědným za zařízení a kvalifikovanému personálu, jemuž byl svěřen příslušný úkol.
- obsahuje důležité pokyny pro bezpečný a bezporuchový provoz transformátoru.
- týká se pouze transformátoru a neobsahuje žádné informace o zvláštích a nebezpečích na místě.
- používá termín „transformátor zalitý v pryskyřici“ pro všechny suché transformátory vyráběné firmou SGB a vztahuje se ve stejné míře na transformátory s nezalitým vinutím.
- v této verzi není určen pro použití na americkém trhu (USA).

Dodržujte všechny požadavky uvedené v tomto provozním návodu a přiložené dokumentaci od cizích výrobců a místně platné normy a předpisy! To je nezbytným předpokladem pro

- řádný a kompetentní provoz transformátoru.
- řádné skladování, transport, instalaci, uvedení do provozu a vyřazení z provozu, údržbu a prohlídky transformátoru.
- předcházení nebezpečím a dodržování požadovaných technických bezpečnostních předpisů.

1.2 Dostupnost tohoto návodu

Tento provozní návod uschovejte tak, aby byl vždy k dispozici v případě potřeby.

Tento návod je součástí zařízení a musí být předán dále v případě změny provozovatele.

1.3 Konvence k pokynům k postupu a další zvýraznění textu

Kromě výstražných a bezpečnostních pokynů popsaných v *oddíl 2*, které musí být vždy dodrženy, obsahuje tento návod další zvýraznění textu:

- 1,2,3 ... nebo a, b, c,... Pokyny k postupu s časovou posloupností jsou označeny číslicemi nebo písmeny. Dodržujte zadané pořadí postupu.
- Výčty bez chronologického sledu jsou zobrazeny s odrážkami. Tyto postupy mohou být provedeny v libovolném pořadí.

Klíčová slova nebo dodatečné informace

Klíčová slova nebo dodatečné informace se nacházejí na boku a jsou psané kurzívou.

DOPORUČENÍ

Označuje doporučení ke zlepšení týkajícím se výrobku nebo procesů.

2 BEZPEČNOST

2.1 Použití v souladu s určením

Transformátor je určen výhradně k transformaci elektrického střídavého napětí.

Musí být provozován v souladu s podkladovými normami a předpisy v rámci elektrických specifikací uvedených v technickém listu a v uzavřeném elektrickém provozu.

Uzavřený elektrický provoz je „místnost nebo místo, které slouží výhradně k provozu elektrických zařízení a je uzavřené. Přístup mají kvalifikovaní elektrikáři nebo osoby poučené v oblasti elektrotechniky, laici však pouze v doprovodu kvalifikovaných elektrikářů nebo osob poučených v oblasti elektrotechniky“.

Použití v souladu s určením zahrnuje také

- dodržování provozního návodu.
- provoz v rámci výkonových mezí.
- dodržování prací v rámci prohlídek a údržby.
- dodržování dodavatelské dokumentace nebo samostatné dokumentace cizích výrobců montážních dílů a dílů příslušenství.

Jiné nebo tato omezení překračující použití se považuje za použití v rozporu s určením a může vést k poranění osob a věcným škodám.

2.2 Použití v rozporu s určením

K nevhodnému použití, které je tedy v ROZPORU s určením, patří zejména:

- svévolné konstrukční úpravy transformátoru
- montáž jiných než doporučených nebo dodávaných monitorovacích a bezpečnostních zařízení
- vyřazení z provozu nebo přemostění bezpečnostních zařízení a provoz s vadnými bezpečnostními zařízeními
- provoz a údržba transformátoru nekvalifikovanými pracovníky
- nesprávná montáž, obsluha nebo údržba nebo nesprávné uvedení transformátoru do provozu
- nedodržování pokynů uvedených v provozním návodu a dodavatelské dokumentaci nebo samostatné dokumentaci cizích výrobců montážních dílů a dílů příslušenství

2.3 Úpravy transformátoru

Jakékoli úpravy na transformátoru nebo jiných částech dodávky nedohodnuté písemně s firmou SGB jsou zakázány a povedou v případě poškození k omezením či ztrátě záruky a ručení.

2.4 Záruka a odpovědnost

Doba trvání záruky a ručení se řídí podle smluvních ujednání.
Odchytky od použití v souladu s určením, které je popsáno v tomto provozním návodu, povedou k omezením nebo ztrátě záruky a ručení.

2.5 Vyloučení odpovědnosti

Tento provozní návod byl ověřen z hlediska souladu s popsáním výrobkem. Přesto nelze vyloučit odchytky. SGB proto nepřebírá odpovědnost za úplný soulad. Tento návod je pravidelně kontrolován, takže potřebné opravy jsou reprodukovány v následných verzích.

2.6 Požadavky na personál

S transformátorem smí manipulovat pouze personál (odborníci) kvalifikovaný pro dané úkoly.

Za odborníky nebo kvalifikovaný personál ve smyslu tohoto provozního návodu se považují osoby, které jsou v příslušném oboru působnosti schopny na základě svého vzdělání, znalostí a zkušeností a místního zaškolení ze strany provozovatele zařízení nebo jeho zplnomocněného zástupce rozpoznat s tím spojená nebezpečí a vyhnout se jim.

Poznámka

Každá osoba, která je pověřena prací na zařízení, si musí přečíst tento návod a zejména kapitolu „Bezpečnost“ a porozumět jim.

Přidělení odborníci musejí:

- mít k dispozici osobní ochranné prostředky a být vyškoleni v zacházení s nimi.
- znát a stále dodržovat místní montážní/installační předpisy týkající se bezpečnosti.
- mít oprávnění a pověření od příslušné odpovědné osoby k provádění prací na transformátoru.
- zajistit, aby se žádná neoprávněná osoba nezdržovala v nebezpečné oblasti.

2.7 Osobní ochranné prostředky

Používejte výhradně ochranné prostředky, které byly pro takové úkoly certifikovány celostátně uznávanými nezávislými organizacemi.

Používejte obecně bezpečnostní obuv po celou dobu trvání prací!

Další ochranné prostředky používejte podle potřeby, místních požadavků a zdravého rozumu.



2.8 Systém výstražných a bezpečnostních upozornění

Účelem výstražných a bezpečnostních pokynů v tomto návodu je zajistit bezpečnost vás a jiných osob a zabránit poškození transformátoru nebo zařízení.

2.8.1 Výstražné pokyny k oddílům návodu

Výstražné pokyny týkající se oddílů platí pro celou kapitolu nebo oddíl nebo několik odstavců v tomto návodu. Vždy je uveden pokyn s nejvyšším stupněm ohrožení. To znamená, že upozornění na osobní zranění může také obsahovat upozornění na věcné škody.

Zobrazení výstražných pokynů v sestupném stupni ohrožení:

NEBEZPEČÍ

Nebezpečí ohrožení života!

Označuje nebezpečnou situaci, která **bude** mít za následek smrtelný nebo vážný úraz, pokud jí nezabráníte.

VÝSTRAHA

Nebezpečí vážných úrazů!

Označuje nebezpečnou situaci, která **může** mít za následek smrtelný nebo vážný úraz, pokud jí nezabráníte.

UPOZORNĚNÍ

Nebezpečí lehkých až středně vážných úrazů!

Označuje nebezpečnou situaci, která, pokud se jí nezabrání, může mít za následek lehké až středně těžké zranění.

POZOR

Nebezpečí poškození!

Upozorňuje na situaci, která, pokud se jí nezabrání, může vést k poškození transformátoru nebo jiných částí zařízení.





Poznámka

Označuje funkční poruchy, pokyny k použití a užitečné informace.

2.8.2 Výstražné pokyny v textu

Výstražné pokyny v textu platí pro určitou část oddílu. Tyto výstražné pokyny platí pro menší informační celky než výstražné pokyny k oddílům. Výstražné pokyny v textu mají tento formát:

 Upozorňuje na životu nebezpečnou situaci, která přímo vede k usmrcení nebo vážným úrazům.

 Upozorňuje na nebezpečnou situaci, která může vést k lehkým nebo středně vážným úrazům.

2.9 Bezpečnostní informace pro prevenci rizik souvisejících s fázemi životnosti transformátoru

2.9.1 Obecně pro každou fázi životnosti

Provádění veškerých prací pouze odborníky.
Instalace pouze v elektrických provozech.

- Obecně pro práci ve výškách

- O transformátor neopírejte žádné žebříky.
- Používejte pouze vhodné schůdky, které nejsou poškozené.
- Schůdky umístěte pouze na stabilní, rovný podklad a dbejte na jejich bezpečné stání.
- Schůdky zajistěte proti sklouznutí nebo převrnutí.
- Při provádění práce stůjte oběma nohama na příčli žebříku.
- Zajistěte se proti pádu.
- Prostor montáže zajistěte proti padajícím předmětům.
- Pro montážní práce jsou vhodné např. tyto pracovní plošiny:
 - pevné lešení
 - pojízdné lešení
 - výškově nastavitelné pracovní plošiny
 - osobní výtahy
 - montážní koše na vysokozdvizný vozík
- K zajištění proti padajícím předmětům jsou vhodná např. tato opatření:
 - lešení s celoplošnou podlahou
 - záchytné sítě
- K zajištění proti pádu jsou vhodná např. tato opatření:
 - záchytné pásy
 - zajišťovací postroje

2.9.2 Přeprava a instalace

- Doprava jeřábem:

- Transformátor přepravujte jen ve vzpřímené poloze s podvozkem ve vodorovné poloze.
- Nikdy nestoupejte pod zavěšená břemena ani je nevedte nad osobami.
- Používejte výhradně
 - čtyři závěsná oka určená ke zvedání.
 - všechna závěsná oka současně.
 - vázací prostředky, které jsou dimenzovány na hmotnost transformátoru.
 - vázací prostředky a zařízení pro přepravní ochranu, které byly pro takové účely certifikovány celostátně uznávanými nezávislými organizacemi.
- Transformátor nikdy nezvedejte za kotevní oka.
- Na vrchní straně skříně jsou špatně viditelné překážky, o které můžete zakopnout. Používejte zajištění proti pádu. Před stoupnutím zkontrolujte, jestli vás plocha unese.
- Ke zvedání transformátoru se skříní použijte závěsná oka na transformátoru nebo zvedací zařízení upevněné k transformátoru.
- Ke zvedání vrchní strany skříně použijte závěsná oka na skříní.
- Šroubové spoje zvedacího zařízení se mohou při přepravě uvolnit, a proto dodržujte tento postup:
 - Zkontrolujte, jestli nejsou na šroubových spojích zvedacího zařízení stále porušené barevné značky.
 - Pokud jsou barevné značky porušené, dotáhněte šroubové spoje správným utahovacím momentem.
 - Pokud je šroubový spoj uvolněný nebo vypadl spojovací materiál, znovu do spoje vložte pojistné podložky.
- Náklad nezvedejte ani nepokládejte trhavě.
- Nepoužívejte poškozené transformátory.
- Před uvedením do provozu zkontrolujte, jestli je transformátor ve skříní umístěn tak, aby byly dodrženy minimální vzdálenosti mezi vodiči pod napětím a vinutími od uzemněných dílů.

- Při montáži koleček či patek stroje:

- Transformátor zajistěte při montáži koleček proti převrácení. K tomu použijte dřevěné hranoly, které jsou o něco vyšší než kolečka nebo patky stroje a unesou hmotnost transformátoru.
- Kolečka namontujte tak, aby všechna čtyři ukazovala v podélném nebo příčném směru.
- Kolečka zafixujte ve zvolené poloze.

- **Při pojíždění transformátorem:**

- Transformátorem nepojíždějte do zatáček. Pojíždějte jím pouze ve směru, v němž ukazují kolečka.
- Při tahání přenášejte sílu výhradně na určená tažná oka. Přitom používejte vždy současně obě oka ležící ve směru jízdy. Při pohybování transformátorem v žádném případě nevyvíjejte sílu na elektrické systémy (cívky, přípojky atd.).

- **Doprava vysokozdvihným vozíkem:**

- Přeprava vysokozdvihným vozíkem je povolena jen u transformátorů v odpovídajícím provedení.
- Zdvíhejte pouze se správně umístěnými ochranami proti klopení.
- Používejte pouze vysokozdvihný vozík, který unese váhu transformátoru.
- Ujistěte se, že těžiště nákladu se nachází ve středu mezi vidlicemi.
- Břemeno vždy uložte na vidlice na doraz a vidlice skloňte dozadu.
- Vždy zajistěte nestabilní břemeno, které má sklon k převrácení.
- Případně použijte na vidlicích k bezpečnému přidržení a ochraně nákladu nasazovací drážku.
- Nikdy nepřpravujte více než jedno břemeno.
- Zajistěte, aby se žádná osoba nezdržovala v nebezpečné oblasti.
- Vždy jezděte se sníženým břemenem.
- Vždy jezděte s břemenem směrem ke svahu. To platí pro jízdu do svahu i ze svahu.
- Rychlost jízdy vždy přizpůsobte tak, aby v případě neočekávaného nebezpečí nebo překážky bylo možné zastavit na co nejkratší dráze.
- Dodržujte úhel klopení $> 0^\circ$ a $\leq 5^\circ$.
- Při zvedání vysokozdvihným vozíkem používejte ochranu proti převrácení.
 - Před zvednutím zkontrolujte správné umístění ochrany proti převrácení v opěrných bodech na traverze určených pro vysokozdvihný vozík.
 - Nikdy nenasazujte jednu ochranu proti překlopení na vnitřní stranu a druhou na vnější stranu. Vždy nasadte obě ochrany proti převrácení na vnitřní stranu, nebo obě na vnější stranu.
 - Při nesprávném umístění ochrany proti převrácení namontujte ocelové profily na opěrné body pro vysokozdvihný vozík. Dodržujte správný utahovací moment.

- **Při instalaci:**

- Při umístění transformátoru dodržujte minimální vzdušné vzdálenosti
 - vodičů a vinutí pod napětím od uzemněných částí!
 - vodičů od vinutí a jiných částí transformátoru pod napětím!
- Tyto vzdálenosti dodržujte také při instalaci ve skříni.

- U kabelového vedení udržujte minimální vzdušné vzdálenosti
 - vodičů a vinutí pod napětím od uzemněných částí!
 - vodičů od vinutí a jiných částí transformátoru pod napětím!
- Transformátor zajistěte na místě provozu proti odvalování. K tomu použijte aretační zařízení, patky stroje nebo uložení transformátoru (prvky pro tlumení zvuku šířeného tělesem).
- Při montáži skříně je třeba v každém spojení dvou kovových dílů použít nejméně ve dvou šroubových spojích kontaktní podložky SN 70093 místo běžných podložek.
- Udržujte minimální vzdálenost 30 cm mezi stěnami a větracími otvory skříně.

2.9.3 Uvedení do provozu

- Obecně vždy před pracemi na uvedení do provozu a během nich:

Po celou dobu trvání prací dodržujte pět bezpečnostních pravidel v uvedeném pořadí, která odpovídají normě ČSN EN 50110-1 (kapitola „Práce na elektrickém zařízení bez napětí“). Tato pravidla jsou uváděna dále také jako bezpečnostní opatření!

Pravidla jsou:

1. odpojení hlavních a pomocných elektrických obvodů
2. zajištění proti opětovnému zapnutí
3. ověření beznapěťového stavu
4. uzemnění a spojení nakrátko
5. zakryjte nebo ohradte související díly pod napětím

- Obecné poznámky k dokončení prací na uvedení do provozu:

- Zrušte stav vytvořený uplatněním bezpečnostních opatření v souladu s místně platnými předpisy nebo, pokud takové předpisy neexistují, zrušte pět výše uvedených bezpečnostních opatření v opačném pořadí.
- Před uzavřením zařízení/skříně se ujistěte, že se žádná osoba nebo zvířata nenacházejí uvnitř.
- Ujistěte se, že na žádném povrchu transformátoru nejsou nečistoty a cizí předměty (např. šrouby, nástroje, kovové třísky atd.).
- Ujistěte se, že ve skříně a na jiných součástech zařízení nejsou žádné nečistoty a cizí předměty (např. šrouby, nástroje, kovové třísky atd.).
- Poškozené transformátory nesmí být připojeny!
- Proveďte připojení pouze tehdy, pokud jste k tomu oprávněni a máte k tomu pověření!
- Není přípustné ihned zapínat a vypínat zařízení. Mezi dvěma zapnutími je třeba vyčkat alespoň jednu minutu.

- Konverze napětí:

- Před zahájením prací se ujistěte, že povrchy transformátoru jsou ochlazené na teplotu nižší než 40 °C.
- Při dotahování nebo povolování šroubových spojů vyrovnejte na propojkách krouticí moment tak, že je přidržíte plochým klíčem velikosti 20 nebo 21.

- Fázová přípojka:

- U měděných a hliníkových spojů přiložte na kontaktní místo poměděný hliníkový plech.
- Před sešroubováním hladce vyleštěte kontaktní plochy.
- Po vyleštění ověřte, že na žádných plochách transformátoru nezůstal kovový prach.
- Při připojování se ujistěte, že na přípojkách transformátoru nepůsobí žádné mechanické pnutí.
- Při dotahování nebo povolování šroubových spojů vyrovnejte na propojkách krouticí moment tak, že je přidržíte plochým klíčem velikosti 20 nebo 21.
- U kabelového vedení udržujte minimální vzdušné vzdálenosti
 - vodičů a vinutí pod napětím od uzemněných částí!
 - vodičů od vinutí a jiných částí transformátoru pod napětím!

- Hlídní teploty:

- V žádném případě nevyměňujte termistory za ty s vyššími jmenovitými teplotami odezvy.
- V případě, že se používá programovatelné hlídání teploty: Jmenovité teploty odezvy přístrojů nenastavujte vyšší, než je uvedeno v požadavcích.
- Umístěte vhodnou přepětovou ochranu co nejbližší ke svorkovnicové liště transformátoru, aby byla zajištěna ochrana vyhodnocovací elektroniky.

2.9.4 Provoz

- Všeobecně při provozu:

- Transformátory zalité v pryskyřici provozujte výhradně v uzavřených elektrických provozech.
- Pro transformátor pod napětím a bez skříně nebo se skříní, která není uzavřena se zabezpečením proti dotyku, platí:
Nikdy se nepřibližujte k vinutí nebo jiným vodivým částem transformátoru na méně než 1,5 m!
- Pro osoby s kardiostimulátorem a/nebo jinými lékařskými implantáty a pomůckami platí:
Nikdy nepřekračujte meze přiblížení pro elektromagnetická rušení

přístrojů nebo implantátů! Následující příklady hodnot intenzity pole platí pouze pro transformátor a nezohledňují zbylou část zařízení. U transformátoru s hodnotami 50 Hz / 630 kVA / 20 kV-0,4 kV může být ve vzdálenosti 2 m naměřeno 5 μ T. U transformátoru s hodnotami 50 Hz/ 3000 kVA / 20 kV-0,69 kV se ve vzdálenosti 5 m vyskytuje intenzita pole 10 μ T.

- Zohledněte platné předpisy k zatížení elektrickým, magnetickým a elektromagnetickým polem s ohledem na práce v blízkosti transformátoru.

- **Hlídání teploty:**

- Transformátor provozujte pouze s připojeným a funkčním hlídáním teploty.

2.9.5 Údržba

- **Obecně před a během jakékoliv údržby:**

Po celou dobu trvání prací dodržujte pět bezpečnostních pravidel v uvedeném pořadí, která odpovídají normě ČSN EN 50110-1 (kapitola „Práce na elektrickém zařízení bez napětí“). Tato pravidla jsou uváděna dále také jako bezpečnostní opatření!

Pravidla jsou:

1. odpojení hlavních a pomocných elektrických obvodů
 2. zajištění proti opětovnému zapnutí
 3. ověření beznapěťového stavu
 4. uzemnění a spojení nakrátko
 5. zakryjte nebo ohradte související díly pod napětím
- Před zahájením prací se ujistěte, že povrchy transformátoru jsou ochlazený na teplotu nižší než 40 °C.

- **Obecně k dokončení údržby:**

- Zrušte stav vytvořený uplatněním bezpečnostních opatření v souladu s místně platnými předpisy nebo, pokud takové předpisy neexistují, zrušte pět výše uvedených bezpečnostních opatření v opačném pořadí.
- Před uzavřením zařízení/skříně se ujistěte, že se žádná osoba nebo zvířata nenacházejí uvnitř.
- Ujistěte se, že na žádném povrchu transformátoru nejsou nečistoty a cizí předměty (např. šrouby, nástroje, kovové třísky atd.).
- Ujistěte se, že ve skříni a na jiných součástech zařízení nejsou žádné nečistoty a cizí předměty (např. šrouby, nástroje, kovové třísky atd.).
- Poškozené transformátory nesmí být připojeny!
- Proveďte připojení pouze tehdy, pokud jste k tomu oprávněni a máte k tomu pověření!

- Není přípustné ihned zapínat a vypínat zařízení. Mezi dvěma zapnutími je třeba vyčkat alespoň jednu minutu.

- **Při čištění transformátoru:**

- K čištění:
 - používejte měkké kartáče, utěrky, houby, hadříky,
 - nepoužívejte vodu,
 - nepoužívejte kovové kartáče ani drátěnky,
 - nepoužívejte nepolární rozpouštědla jako benzín, minerální olej apod.
- Nikde na povrchu transformátoru nesmí být nečistoty ani cizí předměty (např. šrouby, nářadí, kovové třísky).
- Ve skříni ani na jiných součástech zařízení nesmí být nečistoty ani cizí předměty (např. šrouby, nářadí, kovové třísky).

- **Při kontrole teplotních snímačů:**

- Použijte ohmmetr s pracovním napětím $\leq 2,5$ V!
- Umístěte vhodnou přepětovou ochranu co nejbližší ke svorkovnicové liště transformátoru, aby byla zajištěna ochrana vyhodnocovací elektroniky.

- **Pokud se během údržby uvolnily elektrické přípojky:**

- U měděných a hliníkových spojů přiložte na kontaktní místo poměděný hliníkový plech.
- Před sešroubováním hladce vyleštěte kontaktní plochy.
- Po vyleštění ověřte, že na žádných plochách transformátoru nezůstal kovový prach.
- Při připojování se ujistěte, že na přípojkách transformátoru nepůsobí žádné mechanické pnutí.
- Při dotahování nebo povolování šroubových spojů vyrovnejte na propojkách krouticí moment tak, že je přidržíte plochým klíčem velikosti 20 nebo 21.
- U kabelového vedení udržujte minimální vzdušné vzdálenosti
 - vodičů a vinutí pod napětím od uzemněných částí!
 - vodičů od vinutí a jiných částí transformátoru pod napětím!

- **Při údržbě ventilátorů:**

- Při práci na listech rotoru používejte ochranné rukavice!
- Ujistěte se, že je ventilátor odpojen od elektrického obvodu a zajištěn proti opětovnému zapnutí.
- Nezapínejte ventilátor, dokud nebude správně nainstalován ve skříni a odzkoušen.

- Při údržbě skříně:

- Na konci prací zajistěte, aby
 - ve skříně a na jiných součástech zařízení nejsou žádné nečistoty a cizí předměty (např. šrouby, nástroje, kovové třísky atd.).
 - vedení hlavního pospojování demontovaná pro přístup byla znovu připojena.
 - transformátor, ventilátor a skříň byly suché.
 - přívody vzduchu mimo skříň nebyly blokovány.
 - všechny výstražné pokyny byly přítomné a nepoškozené.

2.9.6 Vyřazení z provozu

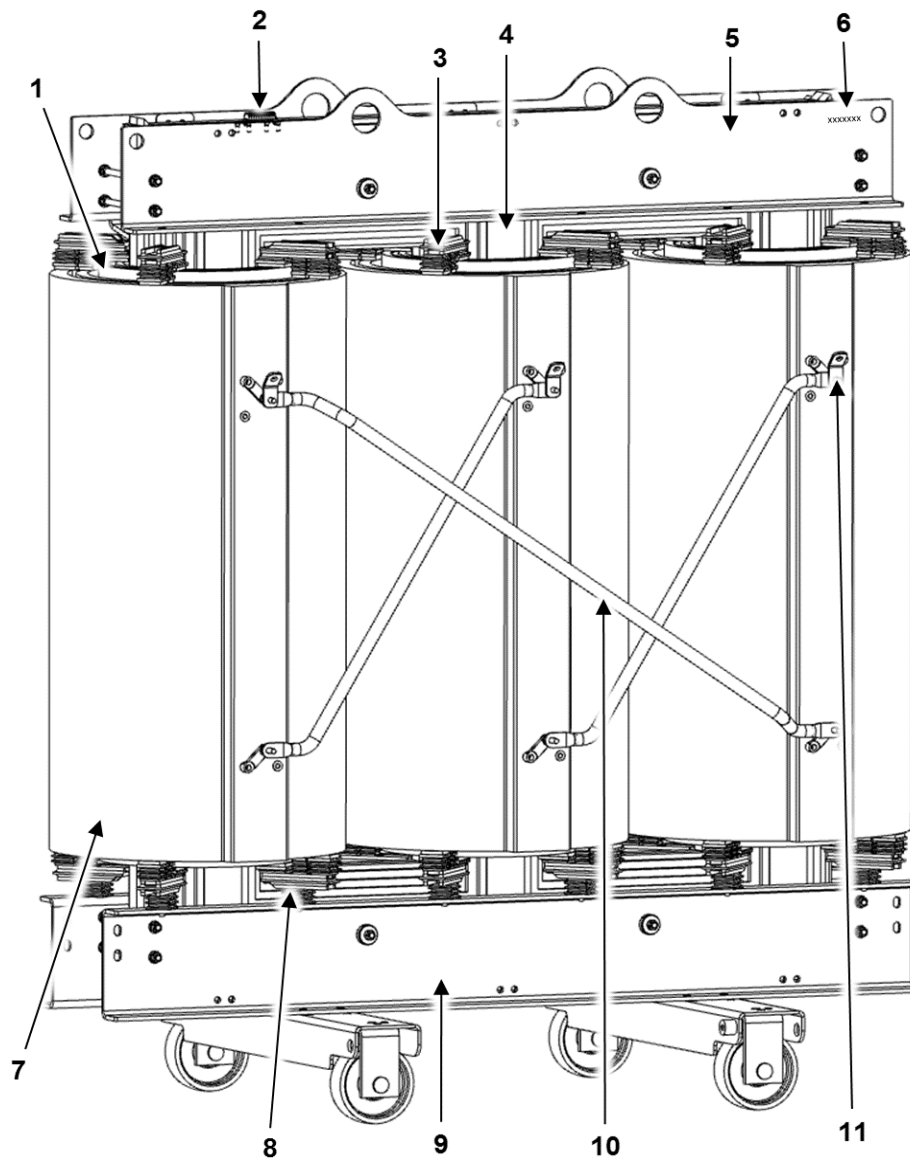
- Obecně:

Po celou dobu trvání prací dodržujte pět bezpečnostních pravidel v uvedeném pořadí, která odpovídají normě ČSN EN 50110-1 (kapitola „Práce na elektrickém zařízení bez napětí“). Tato pravidla jsou uváděna dále také jako bezpečnostní opatření!

Pravidla jsou:

1. odpojení hlavních a pomocných elektrických obvodů
 2. zajištění proti opětovnému zapnutí
 3. ověření beznapěťového stavu
 4. uzemnění a spojení nakrátko
 5. zakryjte nebo ohradte související díly pod napětím
- Před zahájením prací se ujistěte, že povrchy transformátoru jsou ochlazeny na teplotu nižší než 40 °C.
 - Dodržujte bezpečnostní pokyny uvedené v části „Přeprava a instalace“.

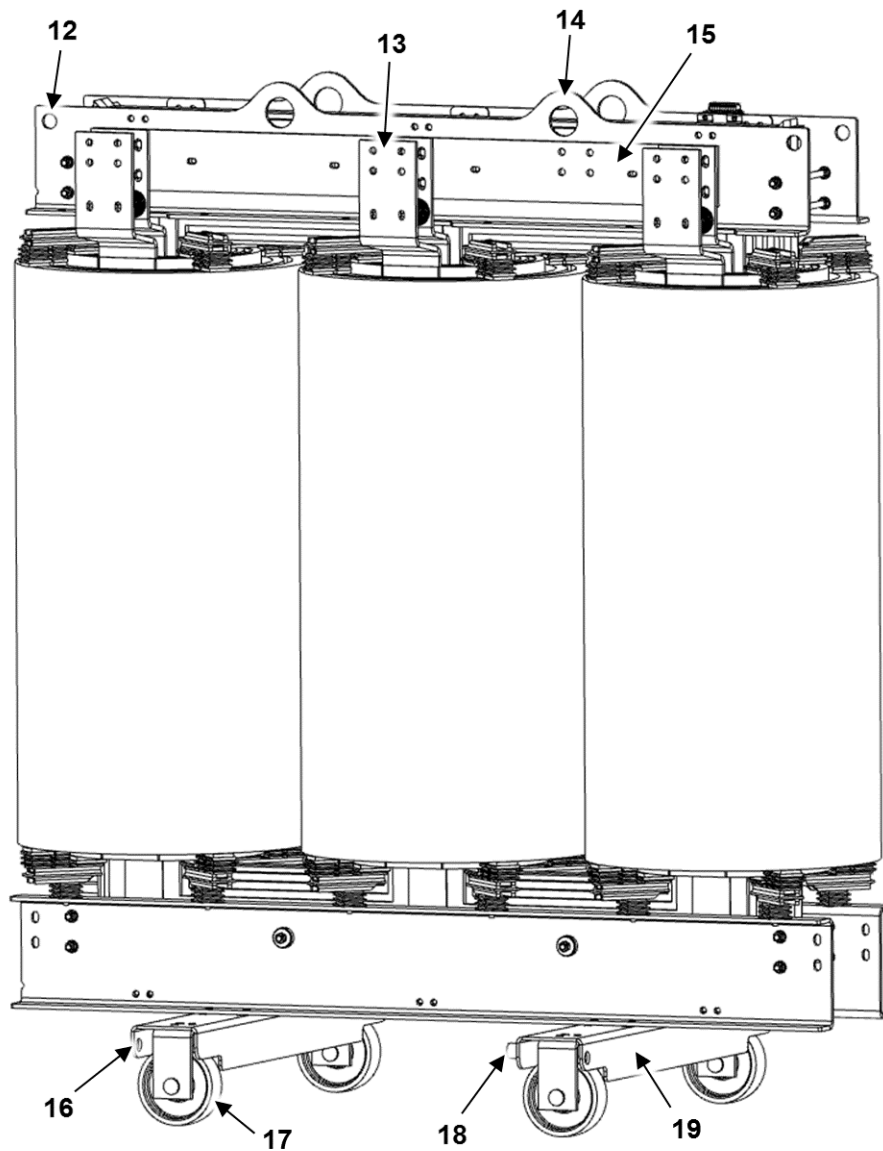
3 POPIS TRANSFORMÁTORU



000004

Obr. 1: Strana vyššího napětí (OS) standardního transformátoru zalitého v pryskyřici (příklad)

1	Vinutí strany nižšího napětí	6	Sériové číslo transformátoru
2	Svorkovnice připojení hlídání teploty	7	Vinutí strany vyššího napětí
3	Horní opěrné bloky	8	Dolní opěrné bloky
4	Jádro	9	Dolní stahovací konstrukce
5	Horní stahovací konstrukce	10	Skupinové spojky vinutí
		11	Přípojka vyššího napětí



000005

Obr. 2: Strana nižšího napětí (US) standardního transformátoru zalitého v pryskyřici (příklad)

12 Kotevní oka pro přepravu	16 Tažná oka pro podélnou a příčnou jízdu
13 Přípojka nižšího napětí	17 Kolečka, nastavitelná na podélnou nebo příčnou jízdu
14 Závěsná oka	18 Zemnicí svorka
15 Přípojnice nulového bodu (N připojení)	19 Podvozek

Transformátory se používají k transformaci střídavých napětí.

Transformátory zalité v pryskyřici patří v souladu s mezinárodními předpisy (IEC 60076-11) do skupiny suchých transformátorů. Jako chladicí médium se používá vzduch.

Popis transformátoru

Normy pro transformátory

Technické vlastnosti a konstrukční řešení se obecně řídí normami IEC 60076-11 nebo EN 50588-1 u konkrétní zakázky podle specifikace zákazníka.

Pro transformátory, které jsou určeny k použití v rámci Evropské unie, platí navíc k výše uvedeným normám od 01.07.2015 nutně nařízení 548/2014 Komise EU o prosazování směrnice o ekodesignu 2009/125/ES.

Uspořádání transformátoru – stručný popis

Jádro transformátoru se skládá ze vzájemně izolovaných, orientovaných plechů z magneticky měkkého materiálu válcovaného za studena. Tvar jednotlivých plechů je zvolen tak, že díky optimalizovanému geometrickému uspořádání (tzv. Step-Lap) dochází ke snížení ztrát naprázdno a hlučnosti transformátoru.

Vinutí na straně nižšího napětí mají zpravidla tvar pásového vinutí. Použití tohoto typu vinutí na straně nižšího napětí zvyšuje odolnost proti zkratu.

Zvláštností transformátorů zalitých v pryskyřici jsou vinutí na straně vyššího napětí, která jsou ve vakuu zcela zalitá do licí pryskyřice. V porovnání s běžnými suchými transformátory se tím docílí vysoké odolnosti proti částečným výbojům, zkratu a napětí a nižší citlivosti vůči vlivům okolního prostředí, jako je např. vlhkost a prach.

Všechny další technické údaje jsou buď viditelné, protože transformátory zalité v pryskyřici nemají nádobu, nebo je naleznete v níže uvedených podkladech.

Tyto podklady jsou umístěny na transformátoru

Typový štítek, schéma zapojení, štítek s přiřazením svorek k připojení hlídání teploty, tabulka krouticího momentu přípojek VN a NN, schéma zvedání s uvedením úhlů, 1x štítek „Zákaz dotyku“ s doplňujícími informacemi o minimálních vzdálenostech od vinutí VN, 1x logo SGB, 1x štítek „Výstraha: Elektrické napětí!“, 2x štítek zákazu přepravy vysokozdvížnými vozíky

Tyto podklady si můžete znovu vyžádat zadáním sériového čísla transformátoru.

Rozměrový výkres s kusovníkem, protokoly měření a zkoušek, doklady výrobce k dodanému příslušenství firmy SGB.

4 POKYNY K PLÁNOVÁNÍ

Transformátory zalité v pryskyřici SGB, není-li smluvně uvedeno jinak, splňují následující požadavky normy IEC 60076-11 a IEC 60076-1:

- Klimatická třída: C2
- Třída okolí: E2
- Třída požární odolnosti F1
- Odolnost proti zkratu dle IEC 60076-5

4.1 Podmínky na místě

Není-li smluvně dohodnuto jinak, předpokládají se následující místní podmínky transformátorů:

- Teplota chladicího vzduchu nepřekračuje následující hodnoty:
+40 °C v žádném okamžiku
+30 °C v měsíčním průměru nejteplejšího měsíce v roce
+20 °C v ročním průměru
- Teplota chladicího vzduchu neklesá pod následující hodnoty:
-25 °C při instalaci venku ve skříni
-5 °C u vnitřních transformátorů
- Instalační výška je nižší než 1000 m n.m.
- Místo instalace je uzavřený elektrický provoz.
- Místo instalace je v souladu s vnitrostátními a místními stavebními předpisy a ustanoveními o požární ochraně pro trafostanice. Neexistují-li žádné takové předpisy, odkazuje se na pokyny v normě IEC nebo DIN EN 61936-1.
- Instalační plocha je rovná, čistá a dimenzovaná na hmotnost transformátoru.
Přitom lze předpokládat výskyt těžiště transformátoru ve vodorovné rovině ve středu prostředního sloupku jádra. Při instalaci na kolečkách by to znamenalo, že každé kolečko nese jednu čtvrtinu hmotnosti transformátoru.
Asymetrické přídatné nástavby, např. jednostranné opěry nebo jednostranně namontované uzemňovače nebo ventilátory mohou vést k přesunům těžiště vzhledem k podélné ose, což je nutné zohlednit.

Montážní plocha

Tolerance vnějších rozměrů a základů:

Tolerance se nesmějí sečítat.

Tolerance vnějších rozměrů jsou jmenovité hodnoty.

- Poloha montážních otvorů $\pm 1,5\text{mm}$
- Plocha nesmí být konvexní.
 - Tolerance roviny montážní plochy 2 mm na 1 m x 1 m
 - Tolerance rovinnosti montážní plochy v obou směrech 1 mm/m (4'ARC)

- Maximální přípustná odchylka od roviny 10 mm, pokud délka základu přesahuje 10 m

4.2 Normativní odkazy na požadavky na místo instalace

Požadavky na místo instalace transformátorů lze nalézt v následujících normách.

Upozorňujeme, že zde uvedený seznam je třeba vnímat pouze jako neúplný příklad pro Německo a některé normy/předpisy musí být nahrazeny nebo doplněny místně platnými normami/předpisy.

- IEC 60076-11 (suché transformátory)
- IEC 60076-1 (výkonové transformátory)
- Dodatek C normy IEC 60076-11 – lze zohlednit k dimenzování ventilace
- ČSN EN 50110-1 (Provoz elektrických zařízení)
- ČSN EN 61936-1 (Elektrické instalace nad AC 1 kV - Část 1: Všeobecná pravidla)
- ČSN EN 50522 (Uzemňování elektrických instalací AC nad 1 kV)
- DIN VDE 0141 (Systémy uzemnění u instalací se jmenovitým střídavým napětím nad 1 kV)
- DIN VDE 0100 (Zřizování zařízení nízkého napětí)
- DIN VDE 0100-718 (Zřizování zařízení nízkého napětí – požadavky na provozní prostory, místnosti a zařízení zvláštního druhu. Část 718: Konstrukční zařízení pro shromáždění osob)
- ELT Bau VO (nařízení o výstavbě provozních prostor pro elektrická zařízení)
- Arb. Stätt. VO (ustanovení k nařízení o pracovištích)
- TA-Lärm (pokyny k ochraně před akustickým zatížením)

4.3 Důležité pokyny k transformátorům

Dbejte následujícího:

- Transformátory zalité v pryskyřici SGB jsou určeny k provozu výhradně v uzavřených elektrických provozech.
- V průběhu instalace v trafokobce dodržujte konstrukční charakter místnosti předepsaný v legislativě.
- Vždy dodržujte minimální vzdušné vzdálenosti
 - vodičů a vinutí pod napětím od uzemněných částí!
 - vodičů od vinutí a jiných částí transformátoru pod napětím!

Tyto vzdálenosti „ochranného obvodu“ naleznete na rozměrovém výkrese transformátoru, v kapitole *Instalace oddíl 8.1* tohoto návodu nebo vnější vzdušné vzdálenosti v normě ČSN EN 60076-3.

Při plánování veškerých prací v blízkosti transformátorů dbejte na to, že „ochranný obvod“ neurčuje hranice nebezpečné zóny ve smyslu ČSN EN 50110-1, ale definuje pouze nezbytnou vzdálenost pro

bezporuchovou funkci. Nebezpečnou a přístupovou zónu lze přitom nalézt v dodatku A výše uvedené normy.

- **Vinutí transformátorů** zalitých v pryskyřici **nejsou** i přes izolaci lící pryskyřicí **zabezpečena proti dotyku**. Přitom se jedná o funkční izolaci. **Tato izolace neposkytuje ochranu před nebezpečnými proudy šířenými v tělese při dotyku nebo proti elektrickým přeskokům při přiblížení.** Přijměte ochranná opatření, aby se zabránilo vstupu do nebezpečné zóny vinutí! Při plánování a realizaci ochranných opatření považujte **vinutí za nechráněné aktivní části!**
- Suché transformátory SGB **nesmí** být bez dodatečných opatření instalovány **v prostředí s nebezpečím výbuchu!**
- Přijměte opatření k zajištění toho, aby **trafostanice nemohla být zaplavena vodou.**
- Transformátory zalité v pryskyřici SGB mají stupeň krytí **IP00** a jsou určeny pro **vnitřní instalaci**.
Při **venkovní instalaci** použijte skříně s **minimálním stupněm krytí IP23C.**

DOPORUČENÍ

Přestože transformátory obvykle splňují požadavky na třídu klimatu a životního prostředí C2 a E2 dle normy IEC 60076-11, může dojít za nepříznivých povětrnostních podmínek k tvorbě cizích těles na vinutích. Proto doporučujeme vybavit skříně **při venkovní instalaci antikondenzačním ohřevem.**

- V případě, že transformátor má být provozován ve skříně blízko stěny a strana skříně obrácená proti stěně obsahuje větrací otvory: Mezi **stranou skříně a stěnou budovy naplánujte vzdálenost alespoň 30 cm.**

DOPORUČENÍ

Pro lepší ventilaci a dostupnost se doporučuje zvětšit vzdálenost na 40 cm.

4.4 Elektromagnetické chování / kompatibilita

Podle normy IEC 60076-11 (*oddíl 4.3*) je nutné považovat transformátory z hlediska elektromagnetického rušivého vyzařování a odolnosti proti rušení za pasivní prvky.

Dbejte však při plánování elektrických provozů, které přiléhají k veřejně přístupným místům, že nositelé implantátů nebo kardiostimulátorů jsou při přiblížení vystaveni zvýšenému riziku. Intenzita magnetického pole v okolí transformátoru závisí na jeho výkonu, napětí, zkratovém napětí a vzdálenosti. Transformátor s hodnotami $S = 3 \text{ MVA}$, $uk = 6 \%$; $V_N = 20 \text{ kV}$; $NN = 690 \text{ V}$ dosáhne při síťové frekvenci 50 Hz ve vzdálenosti 5 m intenzity magnetického pole $10 \mu\text{T}$. Tyto hodnoty se vztahují pouze na transformátor, nikoliv na vliv jiných součástí v okolí.

4.5 Větrání trafostanice

VAROVÁNÍ

Trhliny ve vinutí!

Chladicí vzduch přiváděný přímo k vinutí může vzhledem k extrémním teplotním rozdílům vyvolat trhliny ve vinutí.

- Chladicí vzduch nesmí být přiváděn přímo na horké vinutí.

Instalační místnost vybavte **správně dimenzovaným větráním a odvětráváním**. Během provozu transformátoru vznikají ztráty ve formě tepla, které musí být odváděno. Celkové ztráty transformátoru se skládají ze ztrát naprázdno a ztrát nakrátko při provozní teplotě. Provozní teplota je součet okolní teploty a přípustného oteplení. Vstupní otvor přivodního vzduchu se musí nacházet vždy dole a jeho maximální výška musí sahát nejvýše k začátku vinutí US. Tím je zajištěn komínový účinek a cirkulace proudu vzduchu v kanálu mezi vinutími.

Dimenzování chlazení v přirozeně větrané místnosti je popsáno v normě ČSN IEC 60076-11 dodatek C.

V případě **místností s nuceným větráním** je třeba předpokládat požadované množství vzduchu 3,2 metrů krychlových na kilowatt ztráty za minutu.

Při provozu AF (nucené chlazení vzduchem) zohledněte vyšší ztrátový výkon! Zvýšené ztráty jsou neúměrné proudu a vstupují do výpočtu kvadraticky. Například při provozu AF s výkonem 140 % se ztráty nakrátko zvyšují o faktor 1,96, a proto musí být odváděny:
 $(140\% / 100)^2 = 1,96$

4.6 Hlídní teploty

Teplota má přímý vliv na životnost transformátoru. Aby se zabránilo předčasnému stárnutí izolace a nebezpečným nadměrným teplotám, musí být teplota transformátoru během provozu neustále monitorována.

Norma SGB stanovuje monitorování pomocí jmenovitých teplot odezvy (dále jen „NAT“).

NAT-A: NAT pro reakci. Hrozí poškození izolačního systému. Tento provozní režim je dlouhodobě nepřípustný a je povolen jen krátkodobě v nouzových případech. Ve všech ostatních případech doporučujeme transformátor vypnout.

NAT-W: NAT pro varování. Má hodnotu NAT-A - 20 °C. Zatížení se nesmí dále zvyšovat.

NAT-L: NAT pro ventilátory. Má hodnotu NAT-A - 40 °C. Při této teplotě se musí zapnout ventilátory, pokud se používají.

Aby byl chráněn celý transformátor, musí být ze všech používaných monitorovacích teplotních snímačů připojený alespoň jeden u každého vinutí.

► Poznámka

Hodnoty NAT pro ovládání ventilátorů, varování a reakci jsou uvedeny ve zkušebním protokolu transformátoru v kapitole Technické údaje.

Příklad:

Obr. 3:
Příklad přiřazení svorek při standardním provedení hlídní teploty



Volitelná vypínací relé jsou určena pro instalaci do rozvaděče.

U jednotek určených k čistě krátkodobému provozu kratšímu než 10 minut není sledování teploty nezbytně nutné.

VAROVÁNÍ

Koroze vlivem tvorby kondenzátu!

Při dlouhodobém skladování se v obalové fólii může tvořit kondenzát. Ten způsobuje zinkovou korozi (bílá rez).

- Transformátor po dodání ihned vybalte z fólie.
- Při delším skladování zabalte transformátor do dřevěné bedny. Nebo použijte fólii se silikagelem, aby nedocházelo ke kondenzaci.
- Transformátory zalité v pryskyřici uveďte co nejdříve do provozu, alespoň v chodu naprázdno.

Transformátory zalité v pryskyřici nejsou citlivé na přirozenou vlhkost vzduchu.

Krátká přeprava na vozidle se střechou většinou nevyžaduje žádný obal.

Při delší přepravě mohou být umístěny krycí fólie nebo použity také dřevěné bedny či kontejnery.

V jednotlivých případech o tom rozhodne konkrétní dohoda mezi zákazníkem a výrobcem.

Je-li zapotřebí obal z fólie, postupujte takto:

- Krycí fólie umístěte tak, aby se zabránilo sklouznutí fólie během přepravy!
- Fólii v místě závěsných ok nastříhnete a upevněte lepicí páskou, aby při dalším překládání nebylo nutné vyřezávat další otvory!
- Po dodání transformátoru fólii okamžitě odstraňte.
- Při delším skladování zabalte transformátor do dřevěné bedny.
- Při dlouhodobém skladování ve fólii naplánujte zadní větrání v obalu nebo použijte silikagel, aby nedocházelo ke kondenzaci. Bez těchto opatření není dlouhodobé skladování ve fólii povoleno.

Kontaktujte nás, pokud potřebujete radu ohledně výběru balení.

6 DOPRAVA

V tomto oddíle jsou uvedeny informace o nakládce a vykládce, přepravě transformátoru nákladním vozem a kontrolách při převzetí zboží.

Pokud není dohodnuto jinak, platí ustanovení norem IEC 60076-11 a IEC 60076-1.

6.1 Doprava jeřábem

6.1.1 Zvedněte transformátor

VÝSTRAHA

Ohrožení v důsledku zavěšeného břemena!

Transformátor je velmi těžký.

Nedodržení pokynů může vést k usmrcení nebo těžkému poranění!

- Nikdy si nestoupejte pod zavěšené břemeno!
- Nikdy nevedte zavěšená břemena nad osobami!

VÝSTRAHA

Nebezpečí v důsledku přetržení závěsu!

Nedodržení pokynů může vést k usmrcení nebo těžkému poranění!

Nevhodný závěs se může přetrhnout.

Použijte 4pramenný závěs se stejně dlouhými prameny, který:

- je dimenzován na zvedanou hmotnost zařízení.
- není poškozen.
- nese značku nezávislé zkušebny.

Závěs uvažte za všechna čtyři závěsná oka.

Dodržujte maximální rozpěrný úhel závěsu.

VÝSTRAHA

Nebezpečí v důsledku vytržení kotevních ok!

Nedodržení pokynů může vést k usmrcení nebo těžkému poranění!

Kotevní oka nejsou vhodná ke zvedání transformátoru a mohou se vytrhnout.

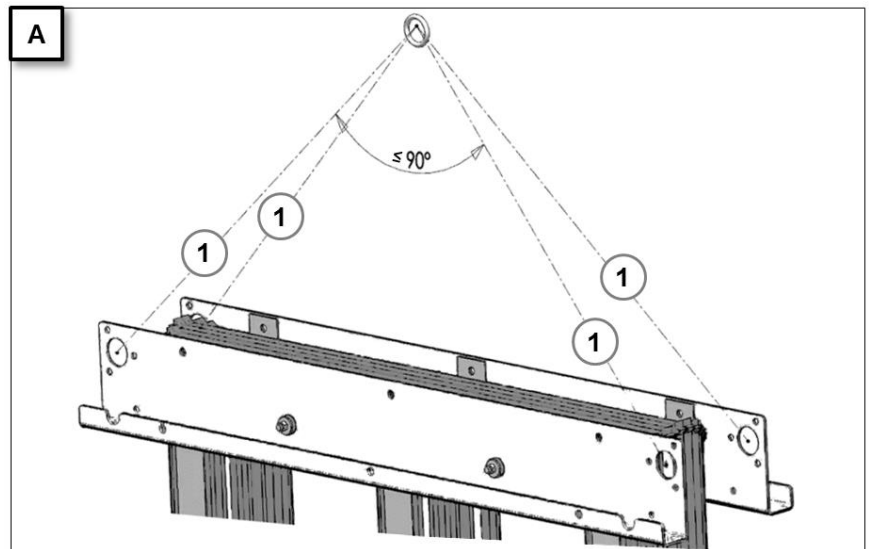
- Dbejte na různá závěsná oka u různých provedení stahovací konstrukce.

Závěs uvažte za všechna čtyři závěsná oka, aby rozpěrný úhel závěsu činil maximálně 90°!

Provedení A

1 Závěsná, resp. kotevní oka

✓ Zvedání povoleno



Provedení B

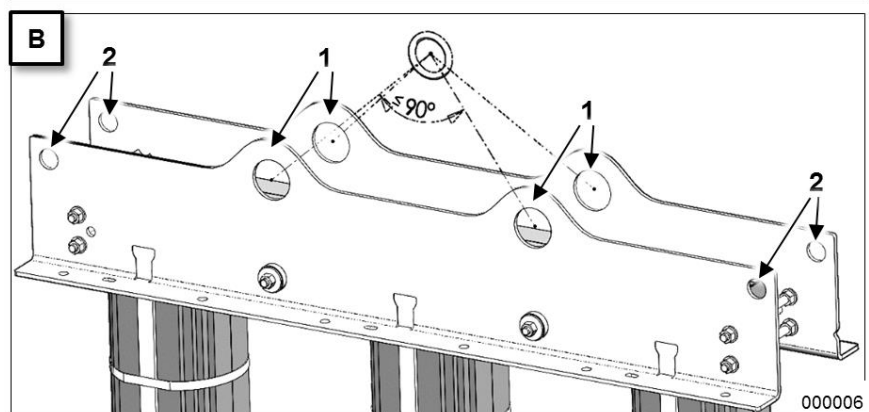
1 Závěsná oka

✓ Zvedání povoleno

2 Kotevní oka



Zvedání zakázáno



Obr. 4: Různá provedení závěsných ok

Při provedení A slouží závěsná oka také jako kotevní oka.

Při provedení B jsou k dispozici oka, která slouží výhradně jako kotevní oka (2). Zvedání je zde přísně zakázáno!

Transformátor zvedněte na místo určení. Vyhněte se trhavým pohybům při zvedání a usazování!

6.1.2 Zvedněte transformátor se skříní

⚠ VÝSTRAHA

Nebezpečí pádu! Nebezpečí klopýtnutí!

Nedodržení pokynů může vést k usmrcení nebo těžkému poranění!

Střeža skříně

- na střeše se nacházejí místa, na nichž hrozí riziko klopýtnutí
- na střeše se nacházejí místa, která jsou kluzká např. kvůli kondenzaci.

Používejte protipádovou ochranu!

Před vstupem na příslušnou plochu zkontrolujte, zda lze po ní chodit!

Vzhledem k mechanické pevnosti je střeža skříně pochozí jen v omezeném rozsahu. Na odpojený a uzemněný transformátor smí při uvazování závěsu nebo provádění montážních prací vstupovat pouze jedna osoba s max. hmotností 90 kg.

1 Závěsná oka transformátoru spojená se skříní

✓ Zvedání povoleno

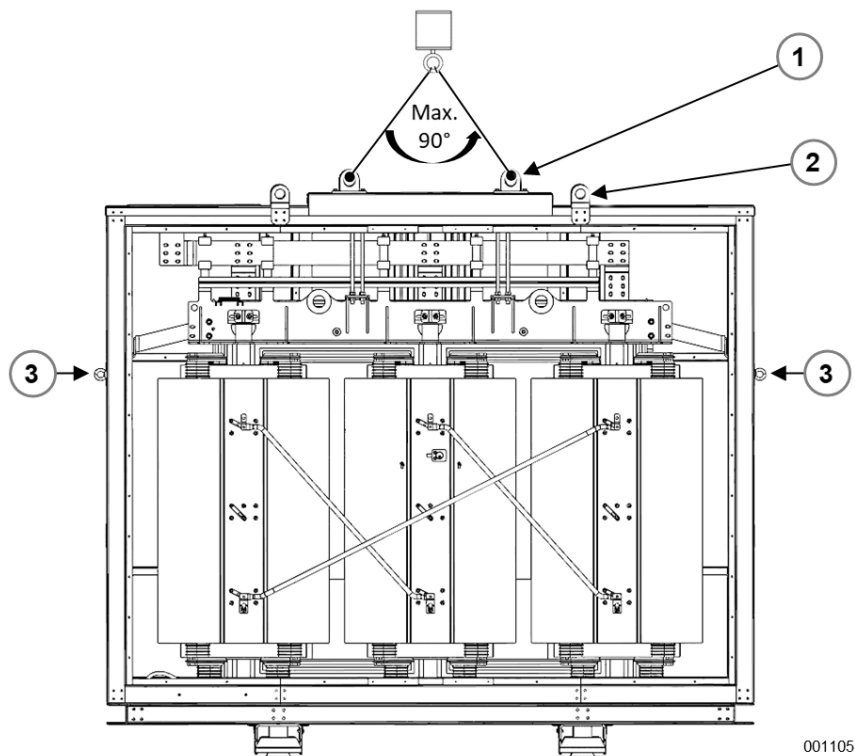
2 Závěsná oka POUZE pro skříně

✗ Zvedání transformátoru zakázáno

3 Kotevní oka



Zvedání zakázáno



001105

Obr. 5: Transformátor se skříní [příklad]

NEBEZPEČÍ

Pád nákladu!


Nedodržení povede k usmrcení nebo k těžkému poranění!

Závěsná oka na skříní nejsou dimenzována na hmotnost transformátoru.

Pokud je transformátor se skříní připevněnou k podvozku transformátoru zvedán pomocí zvedacích ok na skříní, transformátor spadne.

- Ke zvedání transformátoru spolu se skříní použijte závěsná oka na transformátoru.
- Ke zvedání střechy skříně používejte pouze závěsná oka na skříní.

Ke zdvihání transformátoru spolu se skříní použijte závěsná oka na transformátoru!

 Závěsné body (2) na střeše skříně, které nejsou spojeny s transformátorem, se smějí používat pouze ke zvedání střechy.

Na rozměrovém výkresu jsou zobrazena volitelná závěsná oka (1) na střeše skříně, která jsou spojena s transformátorem pomocí zvedacího zařízení a jsou vhodná pro zvedání transformátoru se skříní.

VÝSTRAHA

Nebezpečí - zavěšené břemeno!

Nedodržení pokynů může vést k usmrcení nebo těžkému poranění!

Při nesprávném upevnění zvedacího zařízení může transformátor se skříní spadnout. Šroubové spoje se mohou během přepravy uvolnit.

- Před zvednutím transformátoru zkontrolujte, zda jsou barevné značky na šroubových spojích zvedacího zařízení stále neporušené.
- Pokud jsou barevné značky poškozené, dotáhněte šroubové spoje správným utahovacím momentem.
- V případě uvolnění šroubů nebo ztráty spojovacího materiálu použijte ve šroubových spojích pojistné podložky.

	M12		M16		M20	
	A2A ¹	A2 ²	A2A ¹	A2 ²	A2A ¹	A2 ²
Utahovací moment [Nm]	80	70	200	135	375	175

Tabulka 1

¹A2A-8.8

²A2-70



Barevné značky neporušené



Šroubové spoje uvolněny

Obr. 6: Zvedací zařízení pro transformátor a skříň

⚠ NEBEZPEČÍ

Nebezpečí elektrického oblouku nebo úrazu elektrickým proudem!

Nedodržení povede k usmrcení nebo k těžkému poranění!

Trhavý pohyb při zvedání nebo spouštění může způsobit poškození zařízení.

- Zabraňte trhavému pohybu při zvedání nebo spouštění!
- Nepřipojujte poškozený transformátor!
- Před uvedením do provozu zkontrolujte polohu transformátoru ve skříni, zda jsou dodrženy minimální vzdálenosti mezi živými vodiči a vinutím od uzemněných dílů.

Transformátor zvedněte na místo určení. Vyhněte se trhavým pohybům při zvedání a usazování!

6.2 Přeprava na kolečkách

6.2.1 Montáž koleček na podvozku

⚠ VÝSTRAHA

Varování před převrácením transformátoru!

Transformátor je velmi těžký.

Nedodržení pokynů může vést k usmrcení nebo těžkému poranění!

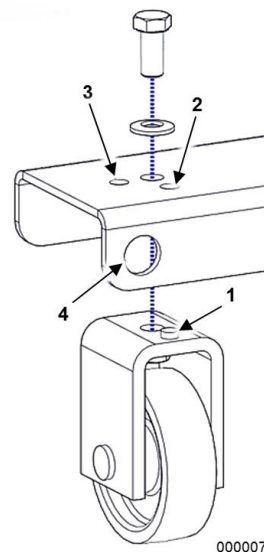
Transformátor zajistěte při montáži koleček proti převrácení! K tomu účelu vložte pod podvozek dřevěné hranoly, které

- budou o něco výše než kolečka.
- unesou váhu transformátoru.

Pokud je skříň upevněna k šasi, podepřete transformátor na podvozku. Skříň neudrží hmotnost transformátoru.

Čtyři kolečka jsou určena pro montáž v podélném nebo příčném směru. Montáž v jiném směru (např. šikmo) je zakázána, protože to není v souladu s určením ani bezpečné!

- 1 Kolíčková západka
- 2 Otvor pro západku pro podélný jízdní směr
- 3 Otvor pro západku pro příčný jízdní směr
- 4 Tažné oko



Obr. 7: : Upevnění koleček na podvozku

Provedení:

1. Zvedněte transformátor tak, aby kolečka bylo možné namontovat pod podvozkem.
2. Zajistěte transformátor proti převrácení.
3. Všechna čtyři kolečka namontujte, jak je ukázáno na předchozím obrázku. Všechna musí být vyrovnána ve stejném jízdním směru.

4. Kolíčkovou západku (1) umístěte do požadovaného otvoru pro západku (3, 4).
5. Spoj zajistěte utažením šroubu se šestihrannou hlavou M16! Utažovací moment bez maziva činí 135 Nm. Dbejte na to, že u větších koleček se místo kolíčkové západky použije další šroub M16. Pro ten platí stejný utahovací moment.
6. Odstraňte pojistky proti převrnutí a transformátor ustavte.

6.2.2 Kolečka transformátoru

VÝSTRAHA

Varování před převrácením transformátoru!

Transformátor je velmi těžký.

Nedodržení pokynů může vést k usmrcení nebo těžkému poranění!

- Transformátor přemísťujte na kolečkách výlučně v podélném nebo příčném směru!
- Nejezděte do zatáček!

VAROVÁNÍ

Hrozí poškození transformátoru!

Tlačení nebo tažení za jiné části transformátoru než podvozek povede s vysokou pravděpodobností k poškození.

Při přemísťování transformátoru na kolečkách dbejte na to, aby přenos síly probíhal pouze na podvozku!

Transformátor je na podvozku vybaven tažnými oky (viz Obr. 7:) a měl by se tahat pouze za ně.

Bude-li nutné tlačení, dbejte na to, že:

- síla může být přenesena pouze na podvozek a jiné části se nesmí posouvat!
- přitom se nesmí poškodit ochrana proti korozi (nátěr)!

Vázací prostředky upevněte na dvou tažných okách, která odpovídají požadovanému jízdnímu směru, a transformátor tahejte k místu určení. Ke změně jízdního směru nastavte transformátor jeřábem do nového jízdního směru, resp. odpovídajícím způsobem změňte směr koleček.

6.3 Doprava vysokozdvížným vozíkem

⚠ VÝSTRAHA

Varování před převrácením transformátoru!

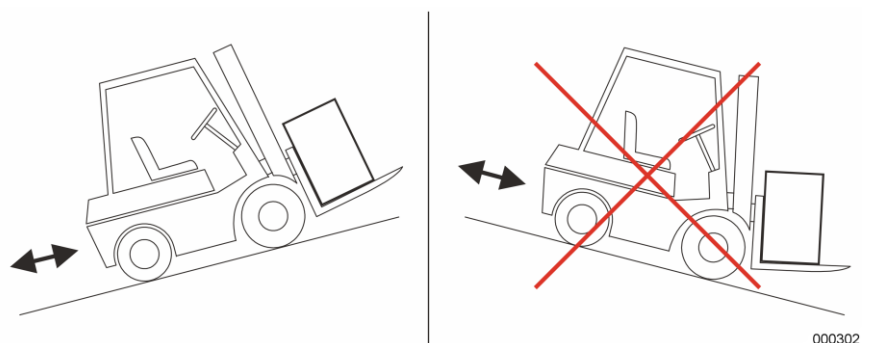
Transformátor je velmi těžký.

Nedodržení pokynů může vést k usmrcení nebo těžkému poranění!

Při nesprávné manipulaci s vysokozdvížnými vozíky hrozí nebezpečí vážných nehod a poškození součástí zařízení.

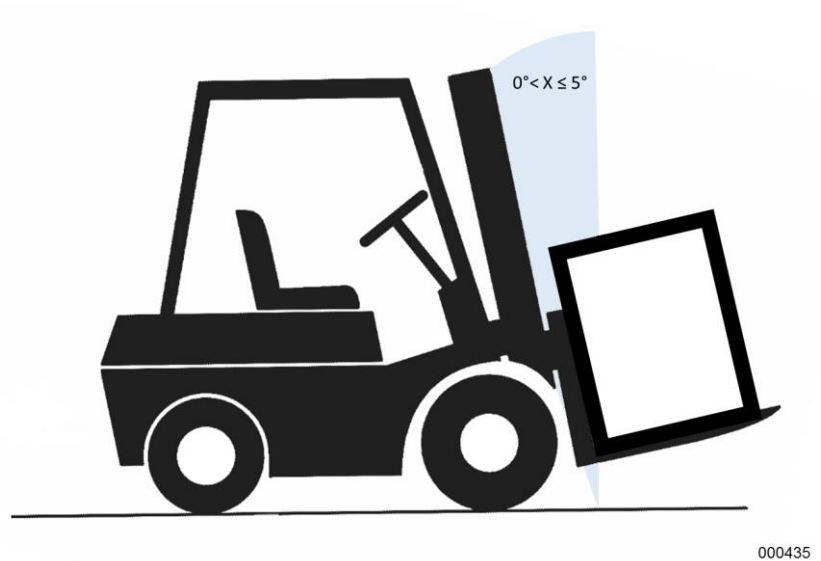
V zásadě věnujte pozornost následujícím bodům:

- Přeprava vysokozdvížným vozíkem je povolena jen u transformátorů v odpovídajícím provedení.
- Zdvíhejte pouze se správně umístěnými ochranami proti klopení.
- Používejte pouze vysokozdvížný vozík, který unese váhu transformátoru.
- Ujistěte se, že těžiště nákladu se nachází ve středu mezi vidlicemi.
- Břemeno vždy uložte na vidlice na doraz a vidlice skloňte dozadu.
- Vždy zajistěte nestabilní břemeno, které má sklon k převrácení.
- Případně použijte na vidlicích k bezpečnému přidržení a ochraně nákladu nasazovací drážku.
- Nikdy nepřpravujte více než jedno břemeno.
- Zajistěte, aby se žádná osoba nezdržovala v nebezpečné oblasti.
- Vždy jezděte se sníženým břemenem.
- Vždy jezděte s břemenem směrem ke svahu. To platí pro jízdu do svahu i ze svahu.



Obr. 8: Vysokozdvížný vozík do svahu/ze svahu

- Rychlost jízdy vždy přizpůsobte tak, aby v případě neočekávaného nebezpečí nebo překážky bylo možné zastavit na co nejkratší dráze.
- Dodržujte úhel klopení $> 0^\circ$ a $\leq 5^\circ$.



Obr. 9: Klopný úhel při přepravě vysokozdvížným vidlicovým vozíkem

6.3.1 Ochrana proti převrácení při přepravě vysokozdvížným vozíkem

⚠ VÝSTRAHA

Varování před převrácením transformátoru!

Transformátor je velmi těžký.

Nedodržení pokynů může vést k usmrcení nebo těžkému poranění!

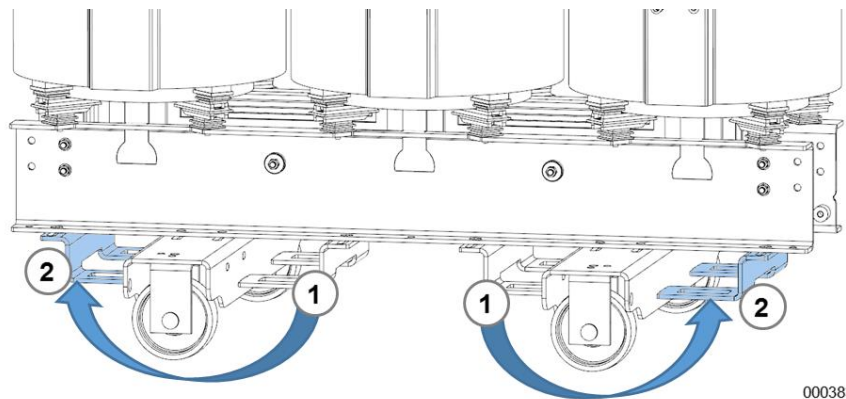
Při zdvímání vysokozdvížným vozíkem za traverzy se může transformátor převrátit.

- Před zdvímáním zkontrolujte správné upevnění ochrany proti převrácení na opěrných bodech traverzy na vysokozdvížném vozíku.
- Za žádných okolností neumísťujte jednu ochranu proti překlopení na vnitřní stranu a druhou na vnější stranu. Obě ochrany proti převrácení umístěte vždy pouze na vnitřní stranu nebo na vnější stranu.
- Při nesprávném umístění ochrany proti převrácení namontujte ocelové profily na opěrné body vysokozdvížného vozíku. Dbejte na dodržení správného utahovacího momentu.

Na traverzu a podvozek je třeba namontovat ocelové profily jako ochranu proti převrácení při přepravě vysokozdvížným vozíkem. Ochrany proti převrácení mohou být podle potřeby umístěny na podvozku na vnitřní, resp. vnější straně.

Za žádných okolností neumísťujte jednu ochranu proti převrácení na vnitřní stranu a druhou na vnější stranu!

- 1 Umístění na podvozku na vnitřní straně
- 2 Umístění na podvozku na vnější straně



000383

Obr. 10: Umístění ochrany proti převrácení

Utahovací momenty šroubů ochrany proti převrácení od pevnostní třídy 8.8:

Velikost závitu	Utahovací moment
M10	45 Nm
M12	80 Nm
M16	200 Nm

6.4 Požadavky na přepravní vozidla a zajištění nákladu

Při nakládání a zajištění přepravovaného zařízení se řiďte předpisem pro nakládání 02.04.90-03.002 společnosti SGB GmbH. Aktuální znění předpisu pro nakládání si můžete kdykoli vyžádat.

Pokud již dříve nebyly dohodnuty žádné zvláštní přepravní podmínky, **musí vozidlo pro dopravu transformátorů s hmotností ≤ 10 t splňovat kromě zákonných požadavků také všech pět zde vyjmenovaných požadavků:**

- vzduchové odpružení
- uzavřená konstrukce (vozidlo s plachtou)
- možnost nakládky shora (konstrukce a plachty musí být možné dočasně demontovat)
- na každý přepravovaný transformátor vezte nejméně čtyři vázací popruhy (dle normy ČSN EN 12195-2) a čtyři protiskluzové rohože o min. tloušťce 8 mm
- mít dostatečná upínací oka (minimálně čtyři na jeden transformátor)

Při přepravě dbejte, aby v žádném směru nebyly překročeny hodnoty zrychlení 1 G ($\cong 10\text{m/s}^2$) uvedené v ČSN IEC 60076-11. Případná vyšší zatížení musí být uvedena již v nabídce.

Při výběru dopravních prostředků a jejich počtu dbejte na to, aby transformátory byly nakládány pouze v podélné ose vozidla a jen v jedné řadě. Příčná nakládka nebo nakládka v několika řadách je z důvodu zajištění nákladu a techniky jištění nepřijatelná.

Přeprava transformátorů kolejovými vozidly je spojena se zvýšenou akcelerací a je, pokud není zvlášť dohodnuto předem, z důvodu vysokého rizika poškození nepřijatelná.

VAROVÁNÍ

K vázání transformátoru **použijte všechna** k tomu určená **vázací oka současně!**

Vázání přímo za oj nebo jiné konstrukční části je nepřijatelné a povede s velmi vysokou pravděpodobností k poškozením.

Transformátor uvažte během nakládky na dopravní prostředek podle pokynů v normě ČSN EN 12195-1 nebo místně platného předpisu.

6.5 Kontroly dodávky při příjmu zboží

Podle dodacího listu **zkontrolujte úplnost** dodávky.
Podrobně dodávku před vyložením vizuální kontrole.



Poznámka

Pokud budou zjištěna poškození na transformátoru, skříní, uvolněné dodané části nebo neúplnost dodávky:

1. Neprovádějte vykládku.
2. **Uveďte** zjištěné **škody** nebo vadné díly **v dodacím listu** dopravce. Zdokumentujte **fotograficky** škody na transformátoru (nebo popř. příslušenství) a výkonovém štítku.
3. **Obraťte se na firmu SGB GmbH** za účelem dohodnutí dalšího postupu. K tomu se spojte s oddělením **servisu GTV** (GTVS).

Při vizuální kontrole se zaměřte na následující poškození:

- Poškození barvy (např. odlupování, hluboké rýhy)
- Poškození na jádře, např. silně ohnuté a dotýkající se hroty jádra nebo vypadnuté svazky plechů (lze zjistit podle chybějícího nebo jinak zbarveného laku).
- Poškození izolace (např. odlupování na vinutí zalitém v pryskyřici, zářezy na skupinových spojkách).
- Sklouznutí vinutí, rozpoznatelné podle vysoce asymetrického uspořádání vzhledem k jádru nebo spadlého vinutí.

Obrázky ukazují příklady poškození:



Obr. 11:
Nepřípustné! Deformovaná izolace skupinové spojky vinutí



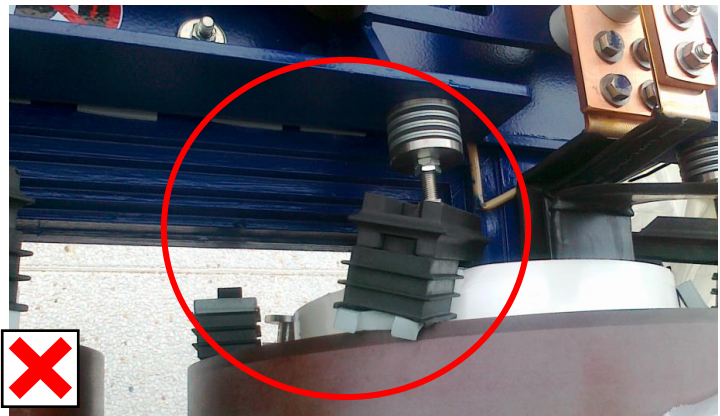
Obr. 12:
Nepřípustné! Rozštěpení povrchu silovým působením na skupinovou spojku vinutí



Obr. 13:
Nepřípustné!
Hroty jádra tohoto jha jsou silně ohnuté a dotýkají se



Obr. 14:
V pořádku.
Menší nepravidelnosti povrchu a jeho zbarvení



Obr. 15:
Nepřípustné!
Vinutí jsou posunutá. Lze to poznat podle nakloněných podpěr.

Pokud nebylo zjištěno žádné poškození, transformátor vyložte. Postupujte podle pokynů v popisu *oddíl 6.1 Doprava jeřábem*.

7 SKLADOVÁNÍ

Pokud není dohodnuto jinak, platí ustanovení norem IEC 60076-11 a IEC 60076-1.

VAROVÁNÍ

Koroze vlivem tvorby kondenzátu!

Při dlouhodobém skladování se v obalové fólii může tvořit kondenzát. Ten způsobuje zinkovou korozi (bílá rez).

- Transformátor po dodání ihned vybalte z fólie.
- Při delším skladování zabalte transformátor do dřevěné bedny. Nebo použijte fólii se silikagelem, aby nedocházelo ke kondenzaci.
- Transformátory zalité v pryskyřici uveďte co nejrychleji do provozu, alespoň v chodu naprázdno.

VAROVÁNÍ

Transformátory a skříně neskladujte **nikdy v místnostech s obsahem solí, kyselin nebo louhů!** To může vést k usazeninám a poškozením na transformátoru nebo skříně.

Transformátory **před uskladněním zabalte**, jak je popsáno v *oddíl 5*.

Dodržujte pokyny pro skladování v návodu výrobce montovaných dílů, např. ventilátoru.

Transformátory skladujte v **prostředí**, které splňuje následující požadavky:

- **Suché a chráněné před povětrnostními vlivy** (zastřešený prostor s max. vlhkostí vzduchu 93 %)
- Nekorozivní a nevybušná atmosféra
- **Okolní teplota je vyšší než -25 °C** (může se lišit dle dohody)

8 INSTALACE

Instalace transformátoru musí být provedena na místě, které odpovídá popisům v kapitole *oddíl 4*.

Přeprava na místo instalace závisí na verzi transformátoru:

- pomocí jeřábu (Viz *oddíl 6.1*)
- na kolečkách (Viz *oddíl 6.2*)
- vysokozdvihným vozíkem (Viz *oddíl 6.3*)

8.1 Instalace transformátoru

NEBEZPEČÍ

Nebezpečí vzniku elektrického oblouku nebo úrazu elektrickým proudem!

Nerespektování bude mít za následek smrt, vážné zranění nebo zničení zařízení!

Při umístění transformátoru dodržujte minimální vzdušné vzdálenosti

- vodičů a vinutí pod napětím od uzemněných částí!
- vodičů od vinutí a jiných částí transformátoru pod napětím!

U_m je maximální napětí pro provozní prostředky

LI je zkušební hladina pro atmosférické rázové napětí celé vlny

Vždy dodržujte **minimální vzdušné vzdálenosti**

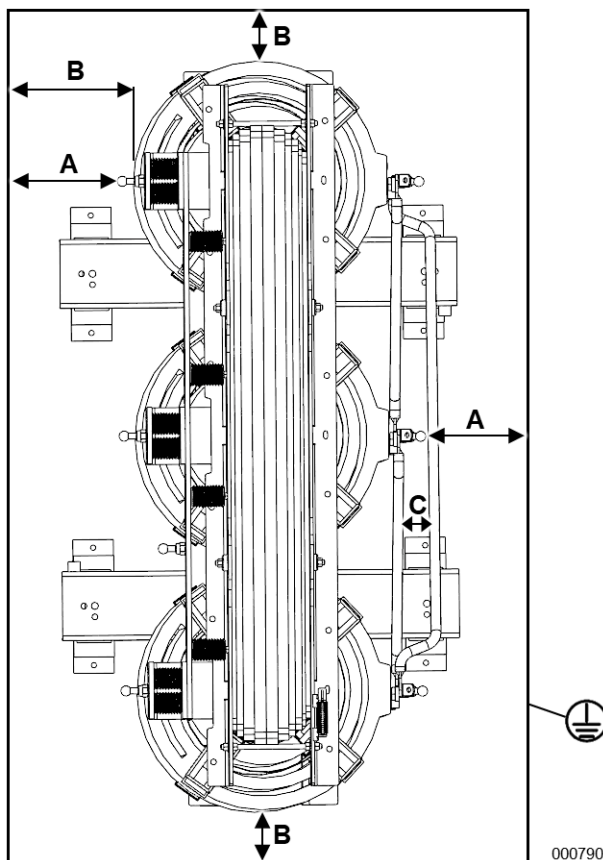
- vodičů a vinutí pod napětím od uzemněných částí!
- vodičů od vinutí a jiných částí transformátoru pod napětím!

Minimální vzdušné vzdálenosti závisí na instalační výšce nad hladinou moře a na hodnotách U_m / LI příslušného vinutí.

Také při pokládání kabelů dodržujte minimální vzdušné vzdálenosti.

Tyto vzdálenosti dodržujte také při instalaci ve skříni.

Minimální vzdušné vzdálenosti / minimální odstupy od uzemněných vodivých částí:



U _m /L _I [kV]	A [mm]	B [mm]	C [mm]
1,1 / --	40	20	10
3,6 / 20	40	30	10
3,6 / 40	60	30	20
3,6 / 50	75	40	25
7,2 / 60	90	45	25
7,2 / 75	120	65	38
12 / 75	120	65	38
12 / 95	160	85	50
17,5 / 95	160	85	50
17,5 / 125	220	115	60
24 / 125	220	115	60
36 / 150	270	140	90
36 / 170	320	160	100
36 / 200	380	180	110
40,5 / 200	380	180	110

- A: Odstup nechráněný - nechráněný
 B: Odstup nechráněný - izolovaný
 C: Odstup izolovaný - izolovaný

Obr. 16: Schematické znázornění minimálních vzdušných vzdáleností od uzemněných vodivých částí

Všechny hodnoty platí pro instalační výšky ≤ 1000 m nad mořem!

- Nesmí být podkročena žádná z uvedených minimálních vzdušných vzdáleností!
- Jsou-li na výběr 2 hodnoty, musí být vždy vybrána hodnota větší vzdálenosti!

Minimální vzdušné vzdálenosti jsou také uvedeny na rozměrovém výkresu jako ochranný obvod.

Při plánování veškerých prací v blízkosti transformátorů dbejte na to, že „ochranný obvod“ neurčuje hranice nebezpečné zóny ve smyslu ČSN EN 50110-1, ale definuje pouze nezbytnou vzdálenost pro bezporuchovou funkci. Nebezpečnou a přístupovou zónu lze přitom nalézt v dodatku A výše uvedené normy.

8.2 Vzdálenost balení a přepravních ochran

Odstraňte všechny obaly a přepravní ochrany, jako např. označené šikmé opěry. Dbejte přitom rozměrového výkresu transformátoru.

8.3 Pevné stanoviště ve stanici

Zajistěte pevné stanoviště ve stanici.
Upevněte případně pojízdné kladky, které jsou k dispozici.
Při použití úložných prvků k izolaci zvuku šířeného tělesem proveďte přesné nastavení polohy.

VÝSTRAHA

Varování před převrácením transformátoru!

Transformátor je velmi těžký.
Nedodržení pokynů může vést k usmrcení nebo těžkému poranění!

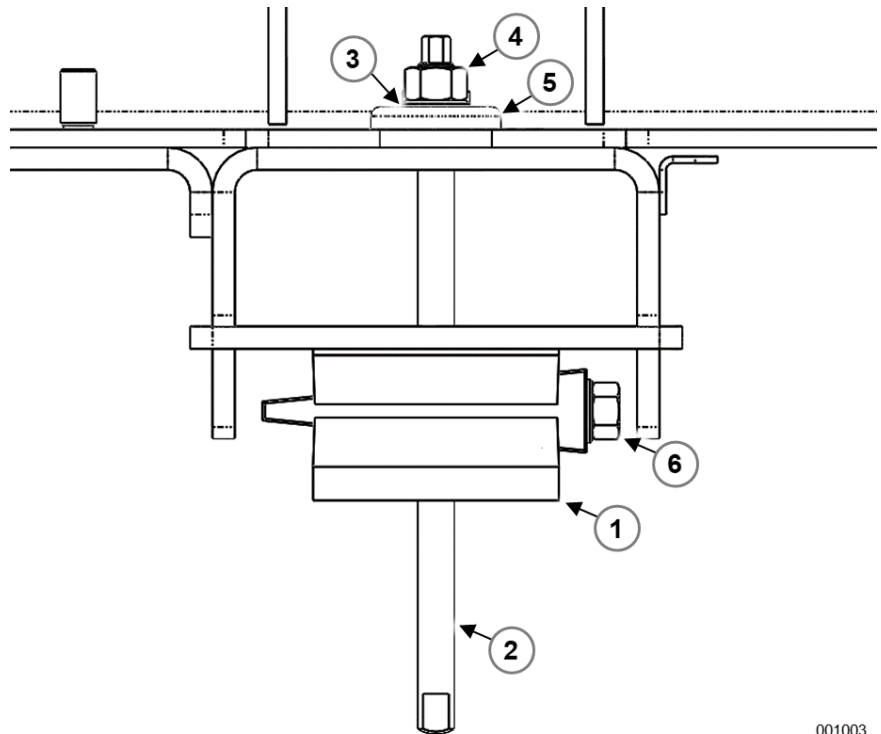
Transformátor zajistěte při montáži uložení proti převrácení! K tomu účelu vložte pod podvozek dřevěné hranoly, které

- budou o něco výše než kolečka.
- unesou váhu transformátoru.

Tlumič vibrací

Tlumiče vibrací jsou dodávány s kotvením do podlahy nebo bez něho.

- 1 Tlumič vibrací
- 2 Závitový čep
- 3 Podložka
- 4 Matice
- 5 Izolační podložka RONKAP
- 6 Vyrovnávací šroub



001003

Obr. 17: Tlumič vibrací s kotvením do podlahy

► Poznámka

V případě kotvení do podlahy před montáží tlumiče vibrací se informujte u výrobce lepidla na požadovanou hloubku vyvrtaného otvoru, průměr otvoru a typ lepidla, které je nejvhodnější z hlediska vlastností podlahy v místě instalace!

1. Zvedněte transformátor tak, aby bylo možné namontovat tlumiče vibrací pod podvozek.
2. Zajistěte transformátor proti klopení.
3. Připevněte tlumiče vibrací k podvozku pomocí šroubů M16 a podložek.
4. Pro ukotvení do podlahy vyvrtejte v požadované oblasti čtyři otvory. Přesné vzdálenosti uložení naleznete na výkresu transformátoru. Hloubka a průměr vyvrtaných otvorů musí odpovídat údajům výrobce lepidla.
5. Nalijte lepidlo do vyvrtaných otvorů.
6. Zvedněte transformátor a umístěte jej do požadované polohy nad čtyři připravené otvory.

► Poznámka

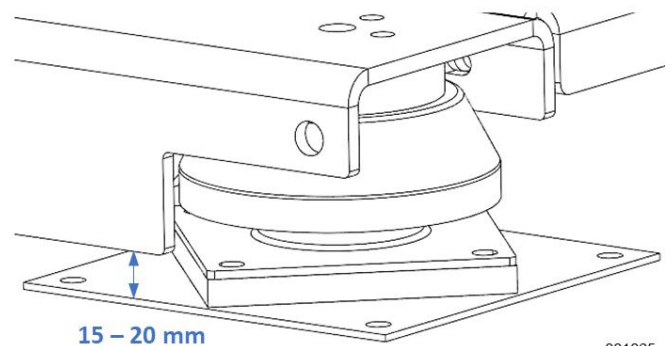
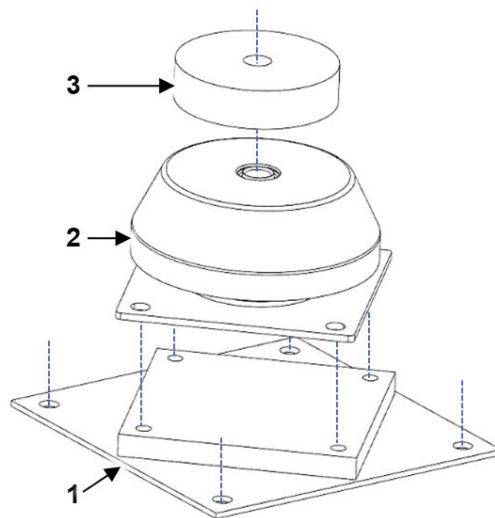
Nejjednodušší způsob, jak vyrovnat tlumiče vibrací do roviny, je nastavit je shora dolů, nikoli naopak. Ujistěte se, že je šroub (6) zcela zašroubován.

7. Vysuňte tlumiče vibrací do nejvyšší polohy.

8. Opatrně a rovnoměrně spusťte transformátor na podlahu.
9. Pomocí šroubu (6) a vodováhy nastavte výšku tlumičů vibrací tak, aby se transformátor nacházel v rovině.
10. Utáhněte a zajistěte matice (4) utahovacím momentem 26 Nm.
11. Polohy matic označte voděodolným popisovačem.

Patky stroje

- 1 Podlahová deska
- 2 Patka stroje
- 3 Distanční patka

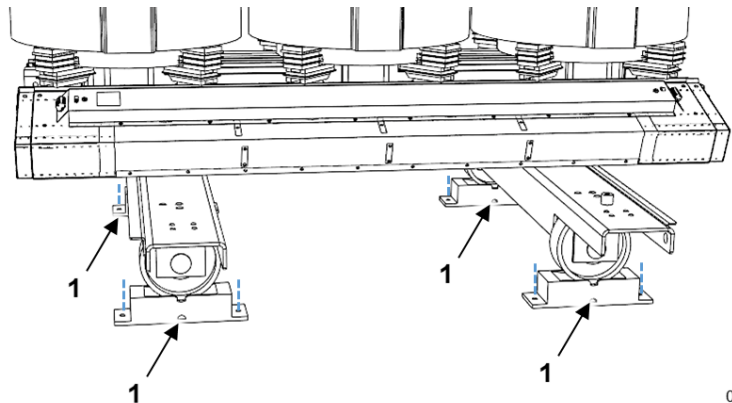


Obr. 18: Patka stroje

Patky stroje musí být upevněny k podlaze. Mezi spodním okrajem podvozku a částmi připevněnými k podlaze (podlahová deska, kotevní šrouby atd.) musí být dodržena vzdálenost 15 až 20 mm.

Uložení transformátoru

1 Uložení transformátoru



001088

Obr. 19: Uložení transformátoru

Uložení transformátoru by mělo být pevně přišroubováno k podlaze. Ujistěte se, že se kladky nacházejí v nejnižším bodě žlabu.

Pokud není možné použít šrouby, lze uložit transformátor na U-profil umístěný v příčném směru, aby nedocházelo k bočnímu posuvu. Uložení je třeba zajistit proti posuvu v podélném směru konzolami.

Uložení se v žádném případě nesmí přivařit, protože by jinak vlivem působení tepla došlo k poškození spoje pryže a kovu.

8.4 Montáž dílů demontovaných pro přepravu

Odstraňte díly demontované pro přepravu, např. připojovací pásky, ovládací skříně atd., z obalu a namontujte je.

Dodržujte dodavatelskou dokumentaci nebo samostatnou dokumentaci cizích výrobců montážních dílů a dílů příslušenství.

8.5 Montáž skříně

Pokud byla dodána skříň, instalujte ji podle přiložených plánů a **zafixujte** při instalaci na zem **proti sklouznutí**.

Dbejte na dodržení minimálních vzdušných vzdáleností (*oddíl 8.1*).

NEBEZPEČÍ

Varování před zasažením elektrickým proudem!

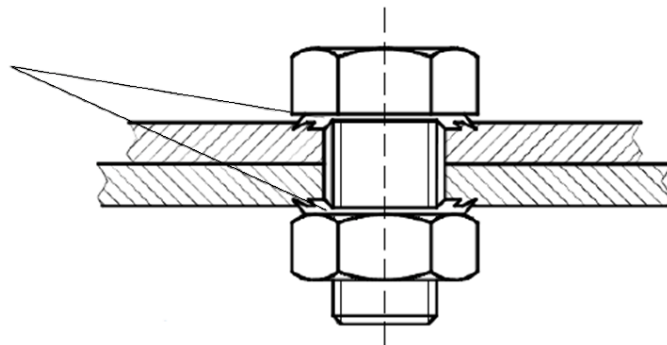
Nedodržení povede k usmrcení nebo k těžkému poranění!

Pokud jsou součásti skříně nesprávně připojeny, není skříň řádně uzemněna a není zajištěna ochrana před nebezpečným dotykem. V případě dotyku mohou při přiblížení vzniknout nebezpečné tělové proudy nebo elektrické výboje.

- V každém spojení dvou kovových dílů musí být použity nejméně ve dvou šroubových spojích kontaktní podložky SN 70093.

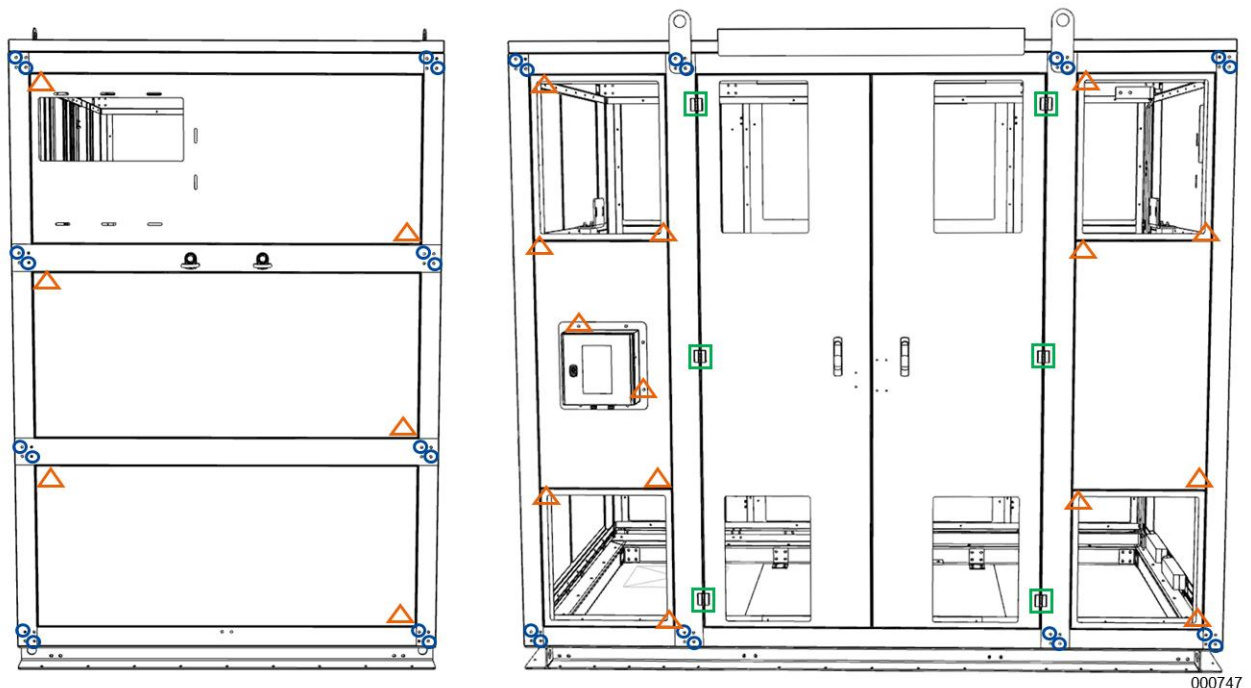
Kontakt mezi jednotlivými plechovými díly musí být vytvořen ozubenou kontaktní podložkou. V každém spojení dvou kovových dílů je třeba alespoň ve dvou šroubových spojích nahradit dodané podložky ozubenými kontaktními podložkami SN 70093.

Namontujte kontaktní podložky tak, aby jejich zuby pronikly do spojovaného dílu a vytvořily kontakt kov na kov.



000741

Obr. 20: Šroubové spoje s kontaktní podložkou SN 70093



Obr. 21: Poloha kontaktních podložek SN 70093 [Příklad]

- Při spojování dvou částí nosného rámu nahradte podložky kontaktními podložkami SN 70093 alespoň ve dvou šroubových spojích
- △ V případě větracích kazet, bočních panelů, podlahových panelů, případně přídatných dílů (např. rozvaděče) použijte nejméně ve dvou šroubových spojích s nosným rámem kontaktní podložky SN 70093
- Uzemněte dveře pomocí uzemňovacích závěsů a kontaktních podložek

Pokud se skříň instaluje v blízkosti stěny a strana skříňe obrácená proti stěně obsahuje větrací otvory:
Mezi stranou skříňe a stěnou budovy naplánujte vzdálenost alespoň 30 cm.

DOPORUČENÍ

Pro lepší ventilaci a dostupnost se doporučuje zvětšit vzdálenost na 40 cm.

8.6 Riziko znečištění mezi instalací a uvedením do provozu

Pokud mezi instalací a uvedením do provozu uplyne časové období, ve kterém hrozí **nebezpečí znečištění**, např. staveništním prachem, **potom transformátor chraňte**, jak je popsáno v oddíle *oddíl 5 Obal*.

9 UVEDENÍ DO PROVOZU

Není přípustné ihned zapínat a vypínat zařízení. Mezi dvěma zapnutími je třeba vyčkat alespoň jednu minutu.

Každé zapnutí představuje riziko poškození, a proto nesmí být překročen počet 24 zapnutí za rok doporučený v ČSN IEC 60076-11.

Po celou dobu trvání prací platí následující bezpečnostní pokyny:

NEBEZPEČÍ

Nebezpečí úrazu elektrickým proudem!

Nedodržení povede k usmrcení nebo k těžkému poranění!

Po celou dobu trvání prací používejte pět bezpečnostních opatření v souladu s normou EN 50110-1 (kapitola „Práce na elektrickém zařízení bez napětí“) v uvedeném pořadí!

Pravidla jsou:

1. odpojení hlavních a pomocných elektrických obvodů
2. zajištění proti opětovnému zapnutí
3. ověření beznapěťového stavu
4. uzemnění a spojení nakrátko
5. Zakryjte nebo ohradte související díly pod napětím

Po ukončení prací:

Zrušte stav vytvořený uplatněním bezpečnostních opatření v souladu s místně platnými předpisy nebo, pokud takové předpisy neexistují, zrušte pět výše uvedených bezpečnostních opatření v opačném pořadí.

Provedte připojení pouze tehdy, pokud jste k tomu oprávněni!

VÝSTRAHA

Přeskočení jiskry v důsledku cizích předmětů!

Nedodržení pokynů může vést k usmrcení nebo těžkému poranění!

Cizí předměty na povrchu transformátoru při připojení způsobují poškození vinutí, přeskok a požár.

- Ujistěte se, že na povrchu transformátoru nejsou žádné nečistoty a cizí předměty.
- Odstraňte kovový prach a prach přítomný na jakémkoli povrchu transformátoru.
- Během práce nepokládejte na transformátor žádné nástroje, šrouby a kovové součásti.
- Ujistěte se, že ve skříni a na ostatních součástech zařízení nejsou žádné nečistoty a cizí tělesa.

POZOR

Nebezpečí popálení při dotyku horkých povrchů!

Nedodržení může vést ke zraněním.

Před zahájením prací se ujistěte, že povrchy transformátoru jsou ochlazeny na teplotu nižší než 40 °C, aby se zabránilo popálení při dotyku.

9.1 Příprava

1. Instalujte transformátor podle popisu v *oddíl 8*.
2. Připojte zemnicí svorky transformátoru k zemnicímu zařízení a spojení zkontrolujte.
3. Zkontrolujte případné znečištění a cizí předměty (např. šrouby, nástroje, kovové třísky atd.) na povrchu transformátoru a také na vinutích a mezi nimi, v chladicích kanálech a mezi vinutími a jádrem. Podle potřeby dodatečně vyčistěte a odstraňte cizí tělesa. Na vinutích na straně vyššího napětí se nesmí nacházet žádné další nálepky kromě označení odboček a fází.
4. Zkontrolujte pevné usazení vinutí a horních opěrných bloků: Gumové podložky se musí trochu stlačit a opěrné bloky musí pevně sedět. Podle potřeby zvýšte přítlak horních opěrných bloků utažením seřizovací matice.

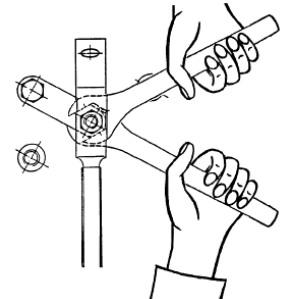
9.2 Utahovací momenty

VAROVÁNÍ

Poškození vinutí vyššího napětí!

Při dotahování nebo povolování šroubových spojů vyrovnejte na propojkách krouticí moment tak, že je přidržíte plochým klíčem - viz náčrt vpravo.

Tím se zabrání poškození vinutí.



Šroubový spoj	Materiály	Velikosti závitů - Utahovací momenty bez přidání maziv [v Nm]									
		M8		M10		M12		M16		M20	
		A2A ¹	A2 ²	A2A	A2	A2A	A2	A2A	A2	A2A	A2
Výstupní přípojnice / připojení	Měď/měď Měď/hliník ³ Hliník/hliník	-	-	40	40	70	70	140	140	280	280
Přepínací oka VN vinutí / zalité zdířky	Měď/ hliník/ mosaz	10	10	20	20	35	35	-	-	-	-
Svodič přepětí		V závislosti na výrobci svodiče přepětí									
Pevný kulový bod Ø20/25/30	Pevný kulový bod / měď / hliník	-	-	-	-	80	70	-	-	-	-
Držák ventilátoru	Ocel/ocel	-	-	-	-	80	70	-	-	-	-
Ocel s ocelí	Ocel/ocel	25	20	50	40	80	70	200	135	375	175
S klínovou pojistnou podložkou	Ocel/ocel	-	-	50	40	70	45	175	105	340	175
Polyamidové šrouby		5				-	-	-	-	-	-
Zemnicí oko	Kabelové oko/ ocel	20	20	50	40	80	70	-	-	-	-

Tabulka 2 - Utahovací momenty

¹A2A-8,8

²A2-70

³ Použijte poměděný hliníkový plech

Zkontrolujte všechny šroubované elektrické spojky a případně opravte krouticí momenty. Ujistěte se, že kabelové přípojky nepřenášejí mechanické síly na přípojky transformátoru.

9.3 Konverze napětí

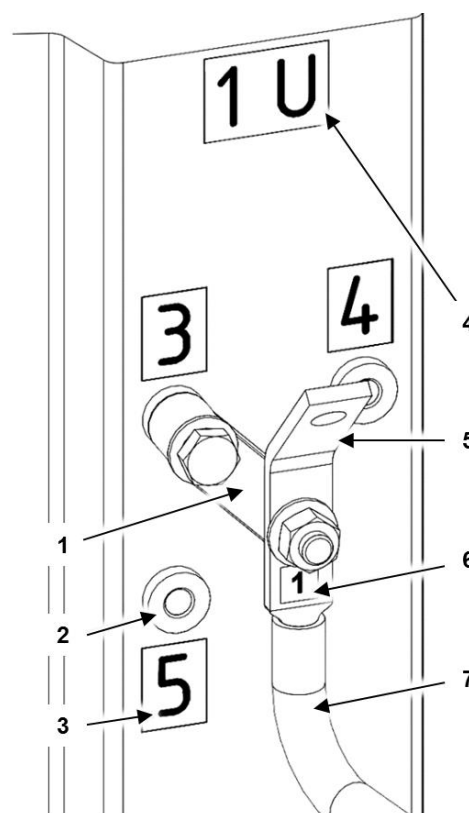
Není-li dohodnuto jinak, transformátory zalité v pryskyřici SBG jsou vybaveny propojkami ke konverzi napětí.

Konverze napětí probíhá ve stavu bez napětí spojením skupinových spojek s odpovídající napěťovou odbočkou na vinutí.

Možná napětí a příslušné spínací kombinace jsou vyobrazeny ve schématu zapojení. Schéma zapojení je umístěno na horním jhu transformátoru na straně s propojkami.

K nastavení požadovaného napětí se propojky na skupinových spojkách vinutí musí propojit s patřičně očíslovanými napěťovými odbočkami, jak je uvedeno ve schématu zapojení.

- 1 Propojka
- 2 Napěťová odbočka
- 3 Číselný štítek odbočky
- 4 Označení přípojky vyššího napětí
- 5 Přípojka vyššího napětí
- 6 Číselný štítek skupinové spojky vinutí
- 7 Skupinová spojka vinutí



000179

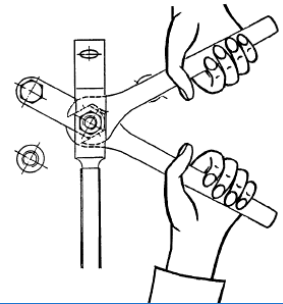
Obr. 22: Konstrukce skupinové spojky vinutí VN

VAROVÁNÍ

Poškození vinutí vyššího napětí!

Při dotahování nebo povolování šroubových spojů vyrovnejte na propojkách krouticí moment tak, že je přidržíte plochým klíčem - viz náčrt vpravo.

Tím se zabrání poškození vinutí.



Při konverzi napětí postupujte takto:

Propojky vždy jednotlivě spínejte beze změny polohy skupinových spojek!

1. Uvolněte šroubový spoj propojky-skupinové spojky (**1, 7**).
2. Upevňovací šroub vyšroubujte z odbočky/připojovací zdířky (**2**).
3. Otočný bod propojky-skupinové spojky (**1, 7**) se nesmí nacházet nad volnou odbočkou/připojovací zásuvkou.
4. Z kontaktních ploch odstraňte špatně vodivou, neviditelnou vrstvu oxidů tím, že povrch vyleštíte do kovového lesku. Přitom dejte pozor, aby na příslušném povrchu transformátoru nezůstal žádný kovový prach.
5. Propojku nasuňte na nově vybranou připojovací zdířku (**2**) a utáhněte ji dříve odstraněným šroubem. Dbejte na to, aby u hliníkových a měděných spojů byla mezi příslušné kontaktní plochy přiložena podložka z poměděného hliníkového plechu! Přitom musí poměděná strana přiléhat na měděné přípojce.
6. Šroubový spoj propojka-skupinová spojka opět utáhněte požadovaným krouticím momentem (viz *oddíl 9.2*).

► Poznámka

Pokud jsou nepoužívané napěťové odbočky odstíněny krycími návleky, je třeba je sejmout při konverzi napětí a nasunout na volné napěťové odbočky.

9.4 Fázové přípojky

NEBEZPEČÍ

Nebezpečí vzniku elektrického oblouku nebo úrazu elektrickým proudem!

Nerespektování bude mít za následek smrt, vážné zranění nebo zničení zařízení!

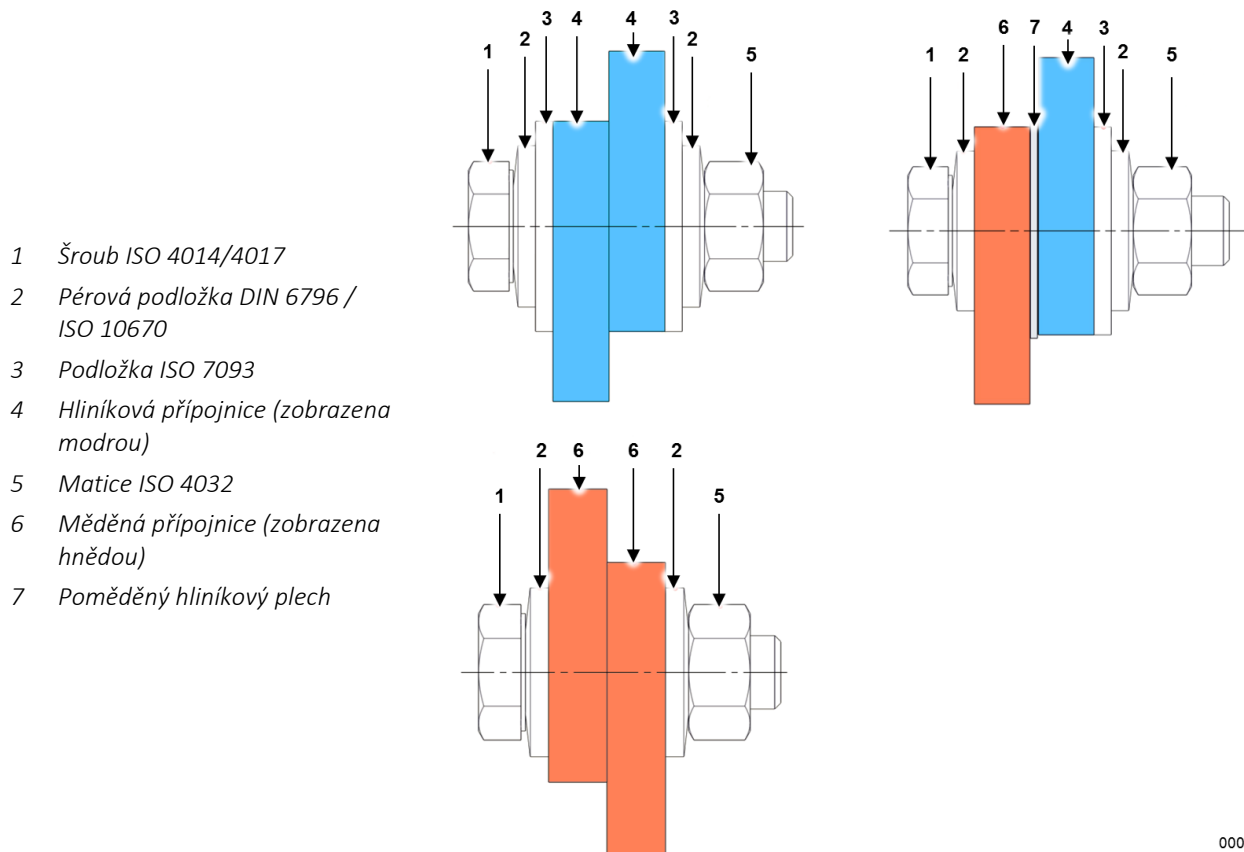
U kabelového vedení udržujte minimální vzdušné vzdálenosti

- vodičů a vinutí pod napětím od uzemněných částí!
- vodičů od vinutí a jiných částí transformátoru pod napětím!

Viz rovněž odst. 8.1, str. 42.

Připojte fázové přípojky podle schématu zapojení. Elektrické přípojky transformátoru přitom mohou být vyrobeny z hliníku a mědi.

- Při vedení vodičů dbejte na to, aby **přípojky transformátoru** nebyly mechanicky zatíženy.
- Aby se zabránilo korozi v místě přechodu, **vložte mezi měděné a hliníkové kontaktní plochy poměděný hliníkový plech**. Přitom musí poměděná strana přiléhat na měděné přípojce.
- **Z kontaktních ploch odstraňte** špatně vodivou **vrstvu oxidů** tím, že povrch vyleštíte do kovového lesku. Tento postup opakujte vždy po rozepnutí kontaktu. Přitom dejte pozor, aby na příslušném povrchu transformátoru nezůstal žádný kovový prach.
- Na straně hliníku spoje musí být u šroubového spoje navíc přiložena podložka dle ISO 7093.
Základní uspořádání šroubových spojů elektrických spojek je uvedena na následujícím obrázku.



000178

Obr. 23: Základní uspořádání šroubového spoje elektrických spojek (náhled v řezu)

9.5 Hlídní teploty

VÝSTRAHA

Nebezpečí požáru!

Nedodržení pokynů může vést k usmrcení nebo těžkému poranění!

Přetížení transformátoru a předčasné stárnutí izolačního systému může vést k požáru!

V žádném případě nevyměňujte termistory za ty s vyššími jmenovitými teplotami odezvy.

VÝSTRAHA

Varování před zasažením elektrickým proudem!

Nedodržení pokynů může vést k usmrcení nebo těžkému poranění!

Na teplotních čidlech může být v případě chyby vysoké napětí, např. při přepětí s napěťovými amplitudami mimo stanovené izolační hladiny.

- Umístěte vhodné přepětové ochrany co nejbližší ke svorkovnicové liště transformátoru (např. svodiče napětí, vysokonapěťové výkonové pojistky apod.). Řiďte se odpovídajícími pokyny výrobce ochranného zařízení.

Snímače teploty připojte k odpovídajícím vstupům hlídače teploty.

Funkčnost snímačů zkontrolujte přerušením obvodů čidel pro řetězce PTC nebo odečtem aktuálních hodnot teploty pro jiné druhy snímačů.

Pro monitorování teploty, které nepoužívá snímače PTC, naprogramujte hlídač teploty na jmenovité teploty odezvy (NAT). Jako teplotní rozdíl pro zapínání a vypínání ovládání ventilátorů doporučujeme hodnotu 20 K.

Poznámka

Hodnoty NAT pro ovládání ventilátorů, varování a reakci jsou uvedeny ve **zkušebním protokolu transformátoru** v kapitole Technické údaje.

Svorkovnice k propojení monitorovacích teplotních snímačů s odpojovacími zařízeními je zpravidla na horní traverze. Vedle ní je štítek s přiřazením svorek.

VAROVÁNÍ

Poškození optických kabelů!

Měřicí sondy a prodlužovací kabely jsou vyrobeny ze skleněného materiálu, který je křehký.

Z toho důvodu vždy dodržujte následující zásady:

Přiveďte optické kabely do rozváděče. Kabel by měl být dostatečně prověšený, aby na něj nepůsobily tahové síly, které by jej mohly poškodit. Při instalaci světlovodných snímačů dodržujte následující zásady:

- Optické kabely nesmějí být zkrouceny ani překrouceny, zejména při odvíjení a navíjení.
- Měřicí sonda je umístěna na konci optického kabelu. Je velmi citlivá a musí být chráněna při umísťování a pokládání před mechanickým poškozením.
- Posledních 20 až 30 mm sondy v blízkosti špičky neohýbejte ani nelepte.
- Optické kabely nevedte přes předměty s ostrými hranami ani je na ně nepokládejte.
- Na optický kabel nesmí působit tlak, a to zejména na špičku sondy.
- Při připojování nebo odpojování vždy uchopte sondu za kovovou část konektoru a nikoli za měkkou černou hadičku.
- Minimální poloměr ohybu cca 8 mm při trvalé instalaci. Je to minimální poloměr, který musí být dodržen, aby nedošlo ke zlomení vodiče po mnoha měsících nebo letech v určité poloze.
- Minimální poloměr ohybu, který zamezí rušení světelných vln, činí cca 130 až 150 mm. Dbejte, aby při pokládání nevznikl velký počet ohybů menších než 130 mm. Optické kabely jsou navinuty na speciálních nosných deskách, čímž je zaručen optimální poloměr ohybu optických vláken.
- Návod ke konfiguraci vyhodnocovací jednotky poskytne prodejní nebo servisní oddělení společnosti SGB GmbH. Při použití jiných vyhodnocovacích jednotek, které nedoporučila společnost SGB GmbH, nelze zaručit kompatibilitu optických snímačů.
- Pokud zákazník chce prodloužit již instalované optické kabely, dbejte, aby byly používány kompatibilní senzory (připojení, vlnová délka atd.).

Přenos signálu optickými kabely se měří před dodáním transformátoru, aby bylo zajištěno, že senzory jsou plně funkční.

9.6 Ventilátor

VÝSTRAHA

Těžká zranění!

Nedodržení pokynů může vést k usmrcení nebo těžkému poranění!

Ventilátor zachytí a vtáhne dlouhé vlasy, volné části oděvu nebo šperky. Způsobí vážné úrazy rukou.

- Ujistěte se, že je ventilátor odpojen od elektrického obvodu a zajištěn proti opětovnému zapnutí.
- Nezapínejte ventilátor, dokud nebude správně nainstalován ve skříni a odzkoušen.
- Při práci na listech rotoru používejte ochranné rukavice.
- Při práci na rotujících dílech nenoste volné části oděvu ani šperky.
- Dlouhé vlasy schovejte pod sítku.

Jsou-li k dispozici ventilátory:

- Dodržujte dodavatelskou dokumentaci cizího výrobce pro ventilátor.
- Kontrolujte mechanickou instalaci (např. otáčí se pohon bez dotyku skříně? Jsou utahovací momenty šroubů OK?).
- Zkontrolujte správný směr otáčení ventilátorů.
- Zkontrolujte funkci řízení.

9.7 Minimální vzdušné vzdálenosti

NEBEZPEČÍ

Nebezpečí vzniku elektrického oblouku nebo úrazu elektrickým proudem!

Nerespektování bude mít za následek smrt, vážné zranění nebo zničení zařízení!

Při umístění transformátoru dodržujte minimální vzdušné vzdálenosti

- vodičů a vinutí pod napětím od uzemněných částí!
- vodičů od vinutí a jiných částí transformátoru pod napětím!

Kontrolujte minimální vzdušné vzdálenosti mezi vodiči a zemí, mezi plochami vinutí a zemí a mezi vodiči s různými napětími. Podle potřeby je opravte!

Minimální vzdušné vzdálenosti pro instalační výšku ≤ 1000 m n.m. lze nalézt v tabulce v *oddíl 8.1*.

Také při pokládání kabelů dodržujte minimální vzdušné vzdálenosti.

9.8 Kontroly před připojením

Před připojením zajistěte, aby byly splněny následující podmínky:

- Na povrchu transformátoru a také na vinutích a mezi nimi, v chladicích kanálech a mezi vinutími a jádrem se nenacházejí nečistoty a cizí předměty (např. šrouby, nástroje, kovové třísky atd.).
- Transformátor je suchý a neobsahuje vodivé látky (např. vlhkost, prach atd.).
- Ve skříni a na ostatních součástech zařízení nejsou žádné nečistoty a cizí tělesa.
- Teplota chladicího vzduchu je ve stanovených mezích (standardně -25 °C až +40 °C).
- Vinutí jsou symetricky vyrovnaná na jádře a pevně sevřená. Opěrné bloky jsou pevně usazené a jejich gumové podložky jsou mírně stlačené.
- Krouticí momenty elektrických šroubových spojů byly zkontrolovány (viz *oddíl 9.2 Utahovací momenty*).
- Jádro není poškozené ani posunuté (poškození lze zjistit např. podle vyčnívajících svazků plechů, dotýkajících se hrotů jádra bez barvy a asymetrií).
- Vinutí nejsou poškozená (lze zjistit podle vylomení nebo trhlin).
- Všechny minimální vzdušné vzdálenosti jsou dodrženy v závislosti na jmenovitém napětí. (viz *oddíl 8.1 Instalace transformátoru*).
- V trafostanici se nenacházejí žádné osoby ani zvířata.
- Trafostanice a/nebo skříň jsou bezpečně uzavřené (podmínka: vstup / otevření je možné pouze s klíčem nebo nástrojem).
- Byly splněny další, místně platné bezpečnostní požadavky.

10 PROVOZ

Transformátory zalité v pryskyřici provozujte výhradně v uzavřených elektrických provozech!

Pro transformátory zalité v pryskyřici platí všeobecné provozní podmínky pro transformátory podle normy IEC 60076-11, pokud nejsou dohodnuty odlišné specifikace zákazníků.

NEBEZPEČÍ

Nebezpečí vzniku elektrického oblouku nebo úrazu elektrickým proudem!

Nedodržení povede k usmrcení nebo k těžkému poranění!

Vinutí není chráněno proti nebezpečnému **dotyku**, i když je izolováno pryskyřicí.

Přitom se jedná výhradně o funkční izolaci. Tato izolace neposkytuje ochranu před nebezpečnými proudy šířenými v tělese při dotyku nebo proti elektrickým přeskokům při přiblížení k transformátoru!

- Nikdy se nepřibližujte k vinutí nebo jiným vodivým částem transformátoru na méně než 1,5 m!
- Transformátor musí být provozován v uzavřeném elektrickém provozu.

NEBEZPEČÍ

Nebezpečí elektromagnetického rušení kardiostimulátorů!

Nedodržení povede k usmrcení nebo k těžkému poranění!

Elektromagnetické záření narušuje kardiostimulátory nebo jiné lékařské implantáty a pomůcky.

- Nikdy nepřekračujte meze přiblížení pro elektromagnetická rušení přístrojů nebo implantátů!
- Zohledněte platné předpisy k zatížení elektrickým, magnetickým a elektromagnetickým polem s ohledem na práce v blízkosti transformátoru.

VÝSTRAHA

Nebezpečí požáru!

Nedodržení pokynů může vést k usmrcení nebo těžkému poranění!

Nadměrné teploty vedou k požáru transformátoru.

- Transformátor provozujte pouze s připojeným a funkčním hlídáním teploty.
- Teplotní snímače pravidelně udržujte. Interval údržby maximálně 1 rok.
- Nevyměňujte za termistory s vyšší jmenovitou teplotou přepnutí.

1. Hlídání teploty:

Teplota transformátoru během provozu má přímý vliv na jeho životnost.

Transformátor provozujte pouze s připojeným a funkčním hlídáním teploty.

To zabraňuje předčasnému stárnutí izolačního systému a pomáhá včas rozpoznat poruchy a chyby spojené s nadměrnými teplotami. Princip funkce hlídání teploty je popsán v *oddíl 4.6a* připojení snímačů v *oddíl 11.2*.

2. Přetížitelnost:

Transformátory zalité v pryskyřici mají ve srovnání s olejovými transformátory jiné časové konstanty ohřevu, tepelné kapacity a teploty izolačního systému. Ty určují přetížitelnost v závislosti na předběžném zatížení, teplotě chladiva a době trvání. Různé možnosti konstrukce a provedení neumožňují stanovit obecně platné směrnice o zatížení. Ty musí být vypočteny individuálně a mohou být podle potřeby vyžádány.

11 ÚDRŽBA

Po celou dobu trvání prací platí následující bezpečnostní pokyny:

NEBEZPEČÍ

Nebezpečí úrazu elektrickým proudem!

Nedodržení povede k usmrcení nebo k těžkému poranění!

Po celou dobu trvání prací používejte pět bezpečnostních opatření v souladu s normou EN 50110-1 (kapitola „Práce na elektrickém zařízení bez napětí“) v uvedeném pořadí!

Pravidla jsou:

1. odpojení hlavních a pomocných elektrických obvodů
2. zajištění proti opětovnému zapnutí
3. ověření beznapěťového stavu
4. uzemnění a spojení nakrátko
5. Zakryjte nebo ohradte související díly pod napětím

Po ukončení prací:

Zrušte stav vytvořený uplatněním bezpečnostních opatření v souladu s místně platnými předpisy nebo, pokud takové předpisy neexistují, zrušte pět výše uvedených bezpečnostních opatření v opačném pořadí.

Provedte připojení pouze tehdy, pokud jste k tomu oprávněni!

VÝSTRAHA

Přeskočení jiskry v důsledku cizích předmětů!

Nedodržení pokynů může vést k usmrcení nebo těžkému poranění!

Cizí předměty na povrchu transformátoru při připojení způsobují poškození vinutí, přeskok a požár.

- Ujistěte se, že na povrchu transformátoru nejsou žádné nečistoty a cizí předměty.
- Odstraňte kovový prach a prach přítomný na jakémkoli povrchu transformátoru.
- Během práce nepokládejte na transformátor žádné nástroje, šrouby a kovové součásti.
- Ujistěte se, že ve skříni a na ostatních součástech zařízení nejsou žádné nečistoty a cizí tělesa.

⚠ POZOR

Nebezpečí popálení při dotyku horkých povrchů!

Nedodržení může vést ke zraněním.

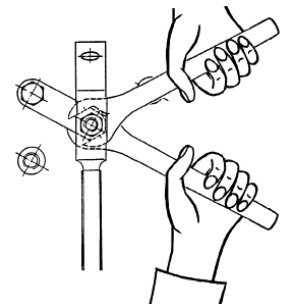
Před zahájením prací se ujistěte, že povrchy transformátoru jsou ochlazeny na teplotu nižší než 40 °C, aby se zabránilo popálení při dotyku.

VAROVÁNÍ

Poškození vinutí vyššího napětí!

Při dotahování nebo povolování šroubových spojů vyrovnejte na propojkách krouticí moment tak, že je přidržíte plochým klíčem - viz náčrt vpravo.

Tím se zabrání poškození vinutí.



DOPORUČENÍ

Alespoň 3–4 hodiny před započítáním prací transformátor vypněte. Ventilační systém (je-li k dispozici) ponechte dále v provozu. Vypněte jej až krátce před započítáním prací. Tím se zkracuje doba čekání na ochlazení na místě. V závislosti na zatížení jsou nutné i delší doby chladnutí.

Intervaly údržby

Transformátor udržujte v intervalech, které je nutné samostatně stanovit.

Doporučujeme provést **první kontrolu po maximálně 6 měsících**.

Intervaly kontrol závisí na stupni znečištění transformátoru. V případě mírného znečištění lze časový interval do příští kontroly prodloužit. V případě zjištění silného znečištění intervaly náležitě zkratíte. Interval údržby nesmí **být delší než jeden rok**.

U všech montážních součástí a součástí příslušenství dodržujte dodavatelskou dokumentaci cizího výrobce.

11.1 Čištění

VAROVÁNÍ

Poškození transformátoru při připojení!

K čištění používejte

- měkké kartáče, utěrky, houby, hadříky.
- žádnou vodu.
- žádné kovové kartáče nebo ocelovou vlnu.
- nepoužívejte nepolární rozpouštědla, jako je benzín, minerální olej apod.

Když je transformátor velmi znečištěný, mohou na něm vznikat stopy částečného vybití a svodového proudu. Při vysoké vlhkosti k tomu může docházet i při malém znečištění.



Obr. 24: Stopy svodového proudu a částečného vybití

Zjistěte, jak jsou znečištěná vinutí, a vyčistěte je.

Ujistěte se, že vinutí a chladicí kanály mají čisté povrchy. **Chladicí kanály a prostory mezi vinutími** zvláště pečlivě **vyčistěte**. Při použití tekutých čisticích prostředků nechejte transformátor **zcela vyschnout** (cca 1 hodina).

Stupně znečištění transformátoru:

Stupeň	Rozpoznatelné podle	Doporučení k čištění
Lehké	Slabé vrstvy suchého prachu na transformátoru	Transformátor očistěte suchými utěrkami a měkkými kartáči. Případně lze k odstranění prachu na těžko přístupných místech použít i stlačený vzduch.
Střední	Vrstvy prachu s vlhkým a/nebo soli obsahujícím podílem na transformátoru	Usazeniny odstraňte měkkými kartáči, houbami a hadříky. Jsou-li zapotřebí speciální čisticí prostředky, obraťte se na firmu SGB GmbH.
Silné	Příznaky jako při středním stupni znečištění, ale se stopami tečení nebo zjevnými stopami částečného vybití	V případě silného znečištění a stop svodového proudu, popř. částečného vybití se o dalším postupu poraďte se společností SGB GmbH.

U skříně s filtračními rohožemi kontrolujte každé 3 měsíce také filtrační rohože. Každých 6 měsíců filtrační rohože vyměňte.

O způsobu čištění transformátorů SGB zalitých v pryskyřici se poraďte se servisem společnosti SGB.

Kontakt: gt-service@sgb-smit.group

11.1.1 Bílá rez (koroze zinku)

Koroze zinku, resp. bílá rez je bílý povlak, který může vzniknout při delším působení vody na povrchu v průběhu skladování nebo přepravy. Bílá rez představuje většinou pouze vzhledovou vadu pozinkovaného povrchu.

1 Bílá rez



Obr. 25: Bílá rez

Při **lehké bílé rzi** není nutné okamžitě odstraňovat tenký bělavý povlak.

Tenký bělavý povlak lze odstranit nekovovou houbou a čisticím prostředkem s obsahem acetonu.

Těžká bílá rez musí být podle potřeby odstraněna postupy, které je třeba zvolit podle rozsahu poškození. Pokud měření stávající tloušťky zinkového povlaku ukáže, že jsou dodrženy minimální hodnoty uvedené v normě ČSN EN ISO 1461, stačí opatrně odstranit bělavý povlak. Jestliže jsou však změřené hodnoty nižší než minimální tloušťky uvedené v normě, je nutné navíc odborně opravit místa s porušeným protikorozním povlakem.

11.2 Hlídaní teploty

⚠ VÝSTRAHA

Nebezpečí požáru!

Nedodržení pokynů může vést k usmrcení nebo těžkému poranění!
Přetížení transformátoru a předčasné stárnutí izolačního systému může vést k požáru!

V žádném případě nevyměňujte termistory za ty s vyššími jmenovitými teplotami odezvy.

⚠ VÝSTRAHA

Varování před zasažením elektrickým proudem!

Nedodržení pokynů může vést k usmrcení nebo těžkému poranění!
Na teplotních čidlech může být v případě chyby vysoké napětí, např. při přepětí s napěťovými amplitudami mimo stanovené izolační hladiny.

- Umístěte vhodné přepětové ochrany co nejbližší ke svorkovnicové liště transformátoru (např. svodiče napětí, vysokonapěťové výkonové pojistky apod.). Řiďte se odpovídajícími pokyny výrobce ochranného zařízení.

VAROVÁNÍ

Poškození teplotních snímačů!

Použijte ohmmetr s pracovním napětím $\leq 2,5$ V!
V opačném případě může dojít k poškození snímačů!

Změřte odpor teplotních snímačů a tyto hodnoty porovnejte s údaji v rutinním atestu.

Změřte vždy dvakrát PT100, vždy ke společnému bílému vodiči. **Odpor PT100 činí při okolní teplotě 20 °C cca 110 ohm.**

PTC změřte jako řetězec 3 členů (vodiče snímače stejné barvy) společně pro odpojovací teplotu. **Odpor neporušeného řetězce při okolní teplotě 20 °C činí mezi 60 a 750 ohm.**

Optické kabely (LWL)

Pokud je optický signál slabý (např. méně než 50 %), popř. nepřichází vůbec, vyčistěte nejprve konektory sond a měřicího přístroje. K čištění lze použít utěrky napuštěné izopropylalkoholem nebo čisticí vatové tampony.

Očištění přípojky sondy: Napuštěnou utěrkou otírejte několik sekund krouživými pohyby konec konektoru ST.

Čištění konektorů přístroje: Přístrojové konektory se snadno znečistí. Doporučujeme vždy ponechat dodané krytky na obou koncích průchodky.

Je třeba použít utěrky navlhčené izopropylalkoholem a čisticí vatové tampony. Mírně navlhčeným tamponem čistíte krouživými pohyby několik sekund vnitřek průchodky konektoru. Pokud je vytažený tampon znečištěný, čištění opakujte. Čistotu konektoru lze zkontrolovat podle odečtené úrovně výkonu v %. Čistý konektor by měl mít optický výkon 100 %.

11.3 Hlavní přípojky a přípojnice

NEBEZPEČÍ

Nebezpečí vzniku elektrického oblouku nebo úrazu elektrickým proudem!

Nerespektování bude mít za následek smrt, vážné zranění nebo zničení zařízení!

U kabelového vedení udržujte minimální vzdušné vzdálenosti

- vodičů a vinutí pod napětím od uzemněných částí!
- vodičů od vinutí a jiných částí transformátoru pod napětím!

Viz rovněž odst. 8.1, str. 42.

- Pokud by během údržby došlo k uvolnění elektrických přípojek, před opětovným připojením vyleštěte kontaktní plochy do kovového lesku. Přitom dejte pozor, aby na příslušném povrchu transformátoru nezůstal žádný kovový prach.
- Zkontrolujte stav stávajících izolací.
- Ujistěte se, že kabelové přípojky nepřenášejí mechanické síly na přípojky transformátoru.
- Ujistěte se, že jsou dodrženy poloměry ohybu závislé na průřezu vodiče.
- Zkontrolujte všechny šroubované elektrické spojky a případně opravte kroučící momenty, jak je popsáno v *oddíl 9.2*.

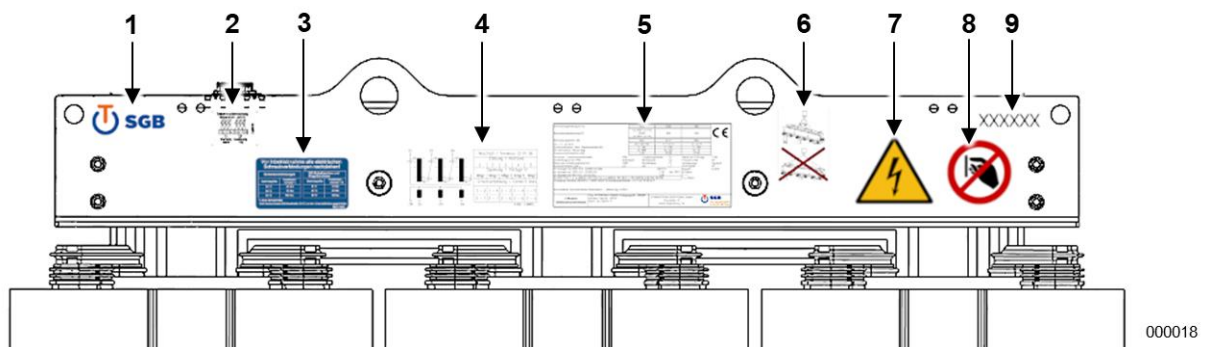
11.4 Vinutí

- Ověřte, zda jsou vinutí uspořádána symetricky na všech ramenech jádra transformátoru.
- Zkontrolujte pevné usazení vinutí. Napínací přípravky podle potřeby dotáhněte. Gumy mezi vinutími a napínacími přípravky musí být mírně stlačené.
- U verzí odolných proti vibracím s napínacími přípravky musí být předpětí zkontrolována a v případě potřeby upravena. Tyto informace je třeba si vyžádat od servisu SGB. Napínací přípravky se poté opět zajistí zajišťovacím lepidlem.
- Zkontrolujte případné znečištění a cizí předměty (např. šrouby, nástroje, kovové třísky atd.) na povrchu transformátoru a také na

vinutích a mezi nimi, v chladicích kanálech a mezi vinutími a jádrem. Podle potřeby dodatečně vyčistěte a odstraňte cizí tělesa.

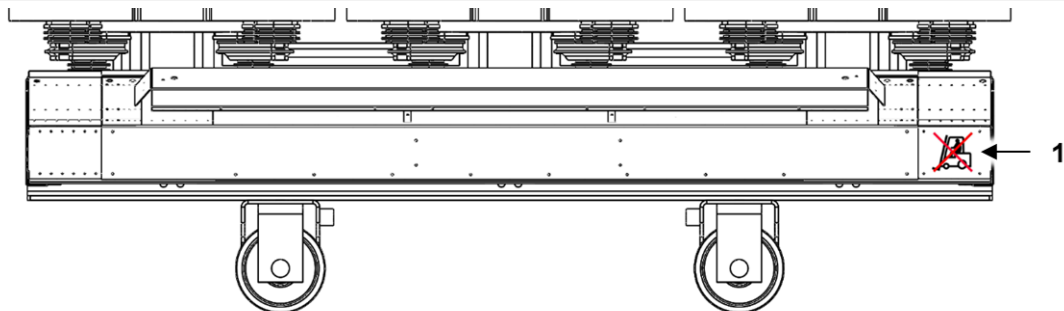
11.5 Ostatní činnosti údržby

- Zkontrolujte bezpečnostní vzdálenosti od uzemněných vodivých částí. Vzdálenosti jsou uvedené ve výstražném pokynu na transformátoru, v tabulce v oddíle *oddíl 8.1* nebo ve schématu ochranného okruhu na rozměrovém výkresu transformátoru.
- Zkontrolujte, jestli jsou na transformátoru všechny nápisy, štítky a výstražné pokyny. Na vinutích na straně vyššího napětí nesmí být kromě označení odboček a fází žádné jiné štítky.



Obr. 26: Označení stahovací konstrukce nahoře, strana VN (příklad)

- | | |
|---|--|
| 1 Firemní logo | 6 Informační štítek „Závěsná oka“ |
| 2 Přiřazení svorek | 7 Výstražný symbol „Elektrické napětí“ |
| 3 Informační štítek „Utahovací momenty“ | 8 Zákazový symbol „Nedotýkat se“ |
| 4 Schéma zapojení | 9 Sériové číslo transformátoru |
| 5 Typový štítek | |



Obr. 27: Označení stahovací konstrukce dole

- | |
|---|
| 1 Zákazový štítek „Vysokozdvíhový vozík“ (není k dispozici u transformátoru se zvedáním vysokozdvíhým vozíkem!) |
|---|

11.6 Ventilátor

VÝSTRAHA

Těžká zranění!

Nedodržení pokynů může vést k usmrcení nebo těžkému poranění!

Ventilátor zachytí a vtáhne dlouhé vlasy, volné části oděvu nebo šperky. Způsobí vážné úrazy rukou.

- Ujistěte se, že je ventilátor odpojen od elektrického obvodu a zajištěn proti opětovnému zapnutí.
- Nezapínejte ventilátor, dokud nebude správně nainstalován ve skříni a odzkoušen.
- Při práci na listech rotoru používejte ochranné rukavice.
- Při práci na rotujících dílech nenoste volné části oděvu ani šperky.
- Dlouhé vlasy schovejte pod sítku.

Tato část platí, pouze pokud byly ventilátory dodány firmou SGB. Pokud tomu tak není, použijte pokyny pro údržbu od svého dodavatele ventilátorů!

- Vzduchové kanály vyčistěte suchou utěrkou!
- Zkontrolujte, zda
 - Ventilátory jsou bezpečně namontovány a montážní šrouby utaženy. Podle potřeby je dotáhněte!
 - Mazivo uniká z ložisek nebo motorů. V tomto případě ventilátory vyměňte!
 - Listy rotoru, zejména svarové švy, nevykazují trhliny. Ventilátory v případě poškození vyměňte!

11.7 Skříň

Tato část platí, pouze pokud byla skříň dodána firmou SGB. Pokud tomu tak není, použijte pokyny pro údržbu od svého dodavatele skříně!

- Zkontrolujte, zda není skříň poškozená, protože by to mohlo mít vliv na bezpečnost osob nebo funkci transformátoru. Poškozené díly vyměňte.
- Vyčistěte vnitřek skříně transformátoru, podpěry a vzduchové kanály. V případě skříně se stupněm krytí vyšším než IP5X se musí případně instalované filtrační rohože čistit a měnit nejméně každých 6 měsíců.
- Zkontrolujte, zda podpěry a průchodky nemají na povrchu trhliny. V případě potřeby je vyměňte.
- Odstraňte ze skříně a jiných součástí zařízení veškeré nečistoty a cizí tělesa (např. šrouby, nástroje, kovové třísky atd.).
- Připojte vedení hlavního pospojování, která byla demontována kvůli snadnějšímu přístupu.
- Přesvědčte se, zda transformátor, ventilátor a skříň jsou suché.
- Přesvědčte se, že se žádná osoba ani domácí zvířata nenacházejí uvnitř skříně, a zavřete ji.
- Přesvědčte se, že vzduchové kanály nejsou na vnější straně skříně zakryté (minimální vzdálenost 300 mm).
- Přesvědčte se, že všechny výstražné pokyny jsou instalované a nepoškozené. Na všech stranách skříně s přístupovými kryty musí být přítomné štítky pro „varování před nebezpečným elektrickým napětím“ (DIN 4844-2 nebo DIN EN ISO 7010).

Zkontrolujte polohu transformátoru ve skříni s ohledem na zajištění minimálního proudění vzduchu mezi

- vodiči a vinutím pod napětím od uzemněných částí
- vodičů od vinutí a jiných částí transformátoru pod napětím.

Viz rovněž odst. 8.1, str. 42.

11.8 Kontroly před připojením

Viz oddíl 9.8.

12 DETEKCE A ODSTRANĚNÍ CHYB

Včasná reakce může zamezit dalším škodám a vyšším nákladům. Ve většině případů lze problém rychle nalézt, odstranit a transformátor opět uvést do provozu.

NEBEZPEČÍ

Nebezpečí úrazu elektrickým proudem!

Nebezpečí požáru!

Nerespektování bude mít za následek smrt, vážné zranění nebo zničení zařízení!

Bude-li zjištěn jeden z níže uvedených příznaků, transformátor ihned vyřadte z provozu!

NEBEZPEČÍ

Nebezpečí úrazu elektrickým proudem!

Nebezpečí požáru!

Nerespektování bude mít za následek smrt, vážné zranění nebo zničení zařízení!

Pokud se problém nedaří vyřešit, transformátor se nesmí opět uvést do provozu!

- Neprodleně kontaktujte výrobce. Při dalším zkoumání bude případně nutné rozebrání transformátoru (demontáž vinutí, jádra).
- Tyto práce smí provádět pouze zástupci SGB nebo autorizované opravárenské zařízení.

Příznak chyby	Možné příčiny
Elektrický obvod	
<i>Přehřátí, teplotní výstraha</i>	<ul style="list-style-type: none"> – Trvalé přetížení – Transformátor chybně připojen externě – Špatná, nedostatečná cirkulace chladicího vzduchu – Příliš vysoká okolní teplota (přípustná max. teplota 40 °C, v denním průměru 30 °C) – Poškozené, chybně se otáčející nebo příliš málo dimenzované ventilátory – Zátěž s velkým podílem harmonických – Asymetrické rozložení zátěže
<i>Snížené napětí naprázdno</i>	<ul style="list-style-type: none"> – Závitové spojení – Spínací můstek pro odbočku VN uvolněn, neutažen
<i>Sekundární napětí příliš vysoké</i>	<ul style="list-style-type: none"> – Vstupní napětí příliš vysoké – Odbočky VN chybně nastavené
<i>Asymetrické, fázově se odchylojící sekundární napětí</i>	<ul style="list-style-type: none"> – Přetížení – Odbočka VN nenastavena na stejný stupeň napětí – Připojení nulového bodu nevedeno na uzemnění
<i>Chyba izolace, izolační odpory příliš nízké</i>	<ul style="list-style-type: none"> – Trvalé přetížení – Hromadění nečistot na vinutích / v chladicích kanálech – Mechanické škody způsobené při manipulaci (transport/instalace) – Atmosférické nebo spínací přepětí, jiná nadměrná namáhání izolace – Vlhkost – Kondenzace
<i>Spínače nebo pojistky vybavují</i>	<ul style="list-style-type: none"> – Zkrat – Přetížení
<i>Přehřátí kabelu</i>	<ul style="list-style-type: none"> – Špatné, nedostatečné šroubové spoje – Špatný průřez vodiče, příliš malý pro danou zátěž – Chybné svazkování kabelů a/nebo pokládka/vedení
<i>Přeskočení jiskry vysokého napětí k zemi</i>	<ul style="list-style-type: none"> – Silný statický výboj – Přepětí v síti – Nedostatečná napěťová vzdálenost od přilehlých částí
Magnetický obvod	
<i>Vibrace, hlasitý provozní hluk</i>	<ul style="list-style-type: none"> – Příliš vysoké vstupní napětí a/nebo příliš nízká síťová frekvence – Upnutí jádra uvolněné (chybná, hrubá manipulace při přepravě a instalaci) – Odbočky VN chybně nastavené
<i>Přehřátí</i>	<ul style="list-style-type: none"> – Příliš vysoké vstupní napětí a/nebo příliš nízká síťová frekvence – Zatížení s vysokým podílem harmonických – Asymetrické rozložení zátěže – Silné znečištění na jádře
<i>Vysoký proud buzení</i>	<ul style="list-style-type: none"> – Frekvence příliš nízká – Vstupní napětí příliš vysoké
<i>Spínače nebo pojistky</i>	<ul style="list-style-type: none"> – Zapínací proud – Závitové spojení, spojení elementárního vodiče

Příznak chyby	Možné příčiny
Dielektrický obvod (izolace)	
<i>Kouř</i>	Porucha izolace
<i>Spálená izolace</i>	<ul style="list-style-type: none"> – Atmosférické přepětí – Porucha propojovacího vedení – Poškozené přípojné zdířky, odbočky nebo svody přepětí – Silné usazeniny nečistot a/nebo prachu na povrchu vinutí / v chladicích kanálech
<i>Přehřátí</i>	<ul style="list-style-type: none"> – Zanesené větrací kanály – Nedostatečné větrání
<i>Spínače nebo pojistky vybavují</i>	<ul style="list-style-type: none"> – Porucha izolace

13 RECYKLACE TRANSFORMÁTORŮ ZALITÝCH V PRYSKYŘICI

Podle platných právních předpisů neobsahují transformátory zalité v pryskyřici žádné součásti, které jsou zvláštním odpadem.

Většinu součástí transformátoru (cca 95 %) lze recyklovat.

Součást transformátoru	Recyklace
Plechý jádra, profilová konstrukce a podvozek	Železný šrot
Vinutí strany nižšího napětí	Měděný nebo hliníkový šrot
Vinutí strany vyššího napětí (trhané)	Měděný nebo hliníkový šrot, součásti z epoxidové pryskyřice/skleněných vláken do domovního odpadu
Drobné součástky: Opěry, opěrné bloky, rozpěrky atd.	Do domovního odpadu

SGB nabízí bezplatnou likvidaci / recyklaci transformátorů zalitých v pryskyřici z vlastní výroby. Po předchozím objasnění / dohodnutí termínu musí zákazník dodat zařízení firmě SGB.

14 REJSTŘÍK

B		M	
Bezpečnost.....	7	Minimální vzdušné vzdálenosti	44, 49, 61
Odpovědnost.....	8	N	
Použití v souladu s určením.....	7	Normativní odkazy	24
Záruka	8	O	
Bezpečnostní informace		Obal	28, 51
Přeprava	11	Ochranné prostředky	9
Prevence rizik	11	Odstupy	44
Provoz	15	P	
Údržba.....	16	Patka stroje.....	45
Uvedení do provozu	14	Personál.....	9
Vyřazení z provozu	19	Podmínky na místě	23
Bezpečnostní pokyny	10	Podvozek	34
Bílá rez.....	69	Pokyny k plánování.....	23
D		Popis	20
Detekce chyb.....	76	Práce ve výškách.....	11
Doprava.....	29	Přetížitelnost	64
E		Provoz.....	63
Elektrický oblouk.....	43, 57, 61, 63, 72	R	
Elektromagnetická kompatibilita	26	Recyklace	79
elektromagnetické rušení	63	S	
F		Silniční doprava =< 10 t	39
Fázová přípojka	15, 57	Skladování	42
H		Skříň.....	17, 49, 75
Hlídní teploty.....	15, 16, 26, 59, 64, 70	Stupně znečištění	68
I		T	
Instalace	43, 62	Tlumič vibrací	45
J		U	
Jeřáb.....	12, 29, 41	Údržba	65
K		Uložení transformátoru.....	45
Kardiostimulátor	63	Úraz elektrickým proudem.....	43, 52, 57, 61, 63, 65, 72, 76
Kolečka	34	Utahovací momenty	54, 62
Kolečka transformátoru	35	Uvedení do provozu	52
Kontrola dodávky	40	V	
Kontrola před připojením.....	61, 75	Ventilátor	17, 61, 74
Konverze napětí	14, 55	Větrání.....	26
Koroze zinku	69		

Vysokozdvížený vozík.....	13, 36
Z	
Zajištění nákladu	39

Závěs.....	29, 41
Železniční doprava.....	39