

Eksempel på visning, kan afvige fra den faktiske transformator.

## DRIFTSVEJLEDNING

### SGB-Støbeharpiks-transformatorer

20.02.2024 DA (Rev. I)

VIGTIGT

SKAL LÆSES GRUNDIGT INDEN BRUG

OPBEVARES TIL SENERE BRUG





Servicekontakt:



[cr-aftersales@sgb-smit.group](mailto:cr-aftersales@sgb-smit.group)



+49 941 7841-6000

## Copyright

© Copyright by  
SGB GmbH  
Ohmstr. 10  
D-93055 Regensburg  
Alle rettigheder forbeholdt.

Oversættelse af tysk original

## Information om denne vejledning

## Indholdsfortegnelse

Indholdsfortegnelse .....	3
1 Information om denne vejledning .....	5
1.1 Vigtige bemærkninger til denne vejledning .....	5
1.2 Tilgængeligheden af denne vejledning .....	6
1.3 Konventioner vedr. instrukser og andre tekstfremhævelser .....	6
2 Sikkerhed .....	7
2.1 Korrekt anvendelse .....	7
2.2 Ukorrekt anvendelse .....	7
2.3 Ændringer af transformatoren .....	8
2.4 Garanti og ansvar .....	8
2.5 Ansvarsfraskrivelse .....	8
2.6 Krav til personalet .....	9
2.7 Personligt beskyttelsesudstyr .....	9
2.8 Henvisningssystem til advarsler og sikkerhed .....	10
2.8.1 Afsnitsrelaterede advarselshenvisninger .....	10
2.8.2 Indlejrede advarselshenvisninger .....	11
2.9 Sikkerhedsinformationer til undgåelse af risici på grundlag af transformatorens livsfaser .....	11
2.9.1 Generelt vedr. hver livsfase .....	11
2.9.2 Transport og opstilling .....	12
2.9.3 Ibrugtagning .....	14
2.9.4 Drift .....	15
2.9.5 Vedligeholdelse .....	16
2.9.6 Nedlukning .....	18
3 Beskrivelse af transformatoren .....	19
4 Instrukser vedr. planlægning .....	22
4.1 Betingelser på stedet .....	22
4.2 Normative referencer for kravene til opstillingsstedet .....	23
4.3 Vigtige henvisninger til transformatorerne .....	23
4.4 Elektromagnetisk adfærd / kompatibilitet .....	25
4.5 Ventilation af transformatorlokalerne .....	25
4.6 Temperaturovervågning .....	26
5 Emballage .....	27
6 Transport .....	28
6.1 Transport med kran .....	28
6.1.1 Løft af transformator .....	28
6.1.2 Løft transformatoren med hus .....	30
6.2 Transport på ruller .....	33

6.2.1	Montering af rullerne på chassiset.....	33
6.2.2	Rulning af transformatoren.....	34
6.3	Transport med gaffeltruck.....	35
6.3.1	Kip-sikring for transport med gaffeltruck .....	37
6.4	Krav til transportkøretøjer og lastsikring.....	38
6.5	Kontrol af leverancen ved varemottagelsen.....	39
7	Opbevaring.....	41
8	Opstilling.....	42
8.1	Opstilling af transformator .....	42
8.2	Fjernelse af emballage og transportsikringer .....	44
8.3	Fast ståsted i stationen.....	44
8.4	Montering af dele, der er afmonteret til transport.....	48
8.5	Huskonstruktion .....	48
8.6	Fare for tilsmudsning mellem opstilling og ibrugtagning .....	50
9	Ibrugtagning .....	51
9.1	Forberedelse .....	52
9.2	Tilspændingsmomenter .....	53
9.3	Spændingsskift .....	54
9.4	Fasetilslutninger .....	56
9.5	Temperaturovervågning.....	58
9.6	Ventilator .....	60
9.7	Minimumsluftafstande.....	60
9.8	Kontroller før tilkobling .....	61
10	Drift .....	62
11	Vedligeholdelse .....	64
11.1	Rengøring.....	66
11.1.1	Hvid rust (zinkkorrosion) .....	68
11.2	Temperaturovervågning.....	69
11.3	Hovedtilslutninger og skinner.....	71
11.4	Viklinger.....	71
11.5	Andre vedligeholdelsesopgaver .....	72
11.6	Ventilator .....	73
11.7	Hus .....	74
11.8	Kontroller før tilkobling .....	74
12	Registrering og afhjælpning af fejl.....	75
13	Genanvendelse af støbeharpiks-transformatorer .....	78
14	Indeks .....	79

## 1 INFORMATION OM DENNE VEJLEDNING

---

### 1.1 Vigtige bemærkninger til denne vejledning



Inden du arbejder ved transformatoren, skal du have læst denne driftsvejledning grundigt og forstået den. SGB påtager sig intet ansvar for skader, der opstår på grund af manglende overholdelse af denne vejledning.

Denne vejledning

- er en del af dokumentationen til en støbeharpiks-transformator.
- er beregnet til anlægsplanlæggere, anlægsejere, anlægsansvarlige samt til det personale, der er kvalificeret til hver enkelt opgave.
- indeholder vigtige henvisninger vedr. sikker og problemfri drift af transformatoren.
- vedrører kun transformatoren og indeholder ingen henvisninger vedr. karakteristika og farer på stedet.
- bruger begrebet "støbeharpiks-transformator" for alle tørtransformatorer produceret af SGB og gælder for alle SGB-transformatorer med ikke-støbte viklinger i samme mål.
- er ikke beregnet til brug i USA i denne version.

Overhold alle forskrifter i denne driftsvejledning, i den medfølgende dokumentation fra eksterne producenter samt de lokalt gældende standarder og forskrifter! Dette er en forudsætning for

- korrekt og sagkyndig drift af transformatoren.
- fagligt korrekt opbevaring, transport, opstilling, ibrugtagning, nedlukning, vedligeholdelse og inspektion af transformatoren.
- hindring af farer og overholdelse af de nødvendige tekniske sikkerhedsbestemmelser.

## 1.2 Tilgængeligheden af denne vejledning

Opbevar driftsvejledningen, så den konstant er tilgængelig ved behov. Denne vejledning er en del af anlægget og skal gives videre i tilfælde af ejerskifte.

## 1.3 Konventioner vedr. instrukser og andre tekstfremhævelser

Ud over de beskrevne advarsels- og sikkerhedshenvisninger i *Afsnit 2*, der altid skal overholdes, indeholder denne vejledning andre tekstfremhævelser:

- 1,2,3 ... eller a, b, c,... Handlingsanvisninger med tidsmæssig rækkefølge er mærket med tal eller bogstaver. Overhold den specificerede rækkefølge for handlingerne.
- Opremsninger uden tidsmæssig rækkefølge starter med en streg. Sådan handlinger kan udføres i vilkårlig rækkefølge.

Stikord eller ekstra informationer står med kursiv i siden.

*Stikord eller ekstra informationer*

### **ANBEFALING**

---

Giver en anbefaling til forbedringer af produktet eller processerne.

---

## 2 SIKKERHED

---

### 2.1 Korrekt anvendelse

Transformatoren må kun bruges til at transformere elektrisk vekselspænding.

Den skal bruges iht. de tilgrundliggende standarder og forskrifter iht. de elektriske data på databladet og inden for et aflukket elektrisk driftssted.

Et aflukket elektrisk driftssted er et "rum eller sted, som udelukkende bruges til drift af elektriske anlæg og holdes låst. Det er kun elinstallatører og personer med en elektroteknisk uddannelse, der har adgang, lægmand dog i følgeskab med elinstallatører eller personer med en elektroteknisk uddannelse".

Med til korrekt anvendelse hører også

- overholdelse af driftsvejledningen.
- drift inden for effektgrænserne.
- overholdelse af inspektion og vedligeholdelse.
- overholdelse af leverandørdokumentation og separat dokumentation fra eksterne producenter af monterings- og tilbehørsdele.

Anden anvendelse og anvendelse til andre formål anses som ukorrekt og kan føre til person- og materielle skader.

### 2.2 Ukorrekt anvendelse

Med til UKORREKT anvendelse hører især:

- Egenhændige konstruktionsmæssige ændringer af transformatoren
- Montering af overvågnings- og sikkerhedsanordninger, der ikke anbefales, eller ikke følger med leverancen
- Sikkerhedsanordninger, der sættes ud af kraft eller ignoreres, samt drift med defekte sikkerhedsanordninger
- Drift og vedligeholdelse af transformatoren af ukvalificeret personale
- Ukorrekt montering, betjening eller vedligeholdelse og ukorrekt ibrugtagning af transformatoren
- Manglende overholdelse af henvisningerne i driftsvejledningen og i leverandørdokumentationen og den separate dokumentation fra eksterne producenter af monterings- og tilbehørsdele

## 2.3 Ændringer af transformatoren

Enhver ændring på transformatoren eller på andre dele af leverancen, der ikke er aftalt skriftligt med SGB, er forbudt og fører i tilfælde af en skade til begrænsning eller ophævelse af garantien og ansvaret.

## 2.4 Garanti og ansvar

Varigheden af garantien og ansvaret styres af de kontraktlige aftaler. Afvigelser fra den korrekte anvendelse, der beskrives i denne driftsvejledning, fører til begrænsning eller ophævelse af garantien og ansvaret.

## 2.5 Ansvarsfraskrivelse

Denne driftsvejledning er kontrolleret for overensstemmelse med det beskrevne produkt. Alligevel kan afvigelser ikke udelukkes. SGB påtager sig intet ansvar for fuldstændig overensstemmelse. Denne vejledning kontrolleres regelmæssigt, så de nødvendige korrektioner bliver taget med i de følgende versioner.



## 2.6 Krav til personalet

Transformatoren må udelukkende håndteres af kvalificeret personale (fagpersonale) til de forskellige opgaver.

Fagpersonale eller kvalificeret personale iht. denne vejledning er personer, der kender og kan undgå de farer, der kan være forbundet med arbejdet, inden for deres arbejdsområde på grund af deres uddannelse, viden og erfaring og den instruktion, de har fået på stedet af anlæggets ejer eller af den person, der repræsenterer ejeren.

► **Bemærk**

Enhver person, der bliver bedt om at udføre arbejde på anlægget, skal have læst og forstået denne vejledning, især kapitlet "Sikkerhed".

De enkelte fagfolk skal:

- bære personligt beskyttelsesudstyr og være instrueret i at håndtere det.
- kende og overholde de lokale sikkerhedsspecifikke monterings-/opstillingsforskrifter.
- have en autorisation og have fået til opgave at udføre arbejdet på transformatoren af den ansvarlige.
- kontrollerer, at der ikke er uautoriserede personer i fareområdet.

## 2.7 Personligt beskyttelsesudstyr

Brug udelukkende beskyttelsesudstyr, der er certificeret af landsdækkende, anerkendte og uafhængige organisationer til de pågældende opgaver.

Der skal generelt bruges sikkerhedssko under hele arbejdet!  
Brug ekstra beskyttelsesudstyr iht. kravene, de lokale forskrifter og sund fornuft.



## 2.8 Henvisningssystem til advarsler og sikkerhed

Advarsels- og sikkerhedshenvisningerne i denne manual skal garantere din sikkerhed, andre personers sikkerhed og hindre skader på transformatoren eller anlægget.

### 2.8.1 Afsnitsrelaterede advarselshenvisninger

Afsnitsrelaterede advarselshenvisninger henviser til hele kapitler eller afsnit eller flere underafsnit i denne manual.

Henvisningen med det højeste risikoniveau vises altid. Det betyder, at en henvisning om personskade også kan indeholde en henvisning om materielle skader.

Visning af advarselshenvisninger med faldende risikoniveau:

#### **FARE**

##### **Livsfare!**

Betegner farlige situationer, som **uvægerligt** forårsager dødsulykker eller alvorlige personskader, hvis de ikke undgås.

#### **ADVARSEL**

##### **Alvorlige personskader!**

Betegner farlige situationer, som **kan** forårsage dødsulykker eller alvorlige personskader, hvis de ikke undgås.

#### **FORSIGTIG**

##### **Lettere til moderate personskader!**

Betegner farlige situationer, som kan resultere i moderate eller lettere personskader, hvis de ikke undgås.

#### **PAS PÅ**

##### **Materielle skader!**


Betegner situationer, som kan føre til skader på transformatoren eller andre dele af anlægget, hvis de ikke undgås.


#### **Bemærk**

Markerer funktionsforstyrrelser, henvisninger vedr. anvendelse og nyttige informationer.

## 2.8.2 Indlejrde advarselshenvisninger

Indlejrde advarselshenvisninger relaterer til en specifik del i et afsnit. Disse advarselshenvisninger relaterer til mindre informationsenheder end de advarselshenvisninger, der relaterer til afsnittene. Indlejrde advarselshenvisninger er i følgende format:

 angiver en livstruende situation, der medfører øjeblikkelig død eller alvorlige personskader for den involverede person.

 angiver en farlig situation, der kan resultere i mindre eller moderate personskader for den involverede person.

## 2.9 Sikkerhedsinformationer til undgåelse af risici på grundlag af transformatorens livsfaser

### 2.9.1 Generelt vedr. hver livsfase

Alt arbejde må kun udføres af fagfolk.

Opstilling kun inden for elektriske driftssteder.

#### - Generelt vedr. arbejde i højden

- Der må ikke stilles stiger op ad transformatoren.
- Brug kun egnede trappestiger, der ikke er beskadiget.
- Stil trappestigen på et solidt, jævnt underlag, og sørg for, at den står sikkert.
- Sikr trappestigen mod at glide eller vælte.
- Stå med begge fødder på trinnet ved udførelsen af arbejdsopgaver.
- Beskyt dig mod at falde ned.
- Monteringsområdet skal sikres mod nedfaldende genstande.
- Eksempelvis følgende arbejdsplatforme er velegnet til monteringsarbejde:
  - Fast stillads
  - Mobilt stillads
  - Højdejusterbare arbejdsplatforme
  - Personlifte
  - Monteringskurv til gaffeltrucks
- Som beskyttelse mod nedfaldende genstande er f.eks. følgende foranstaltninger velegnede:
  - Stillads med lukket bund
  - Fangnet
- Som nedstyrtningsikring er f.eks. følgende foranstaltninger velegnet:
  - Seler
  - Sikringssele

## 2.9.2 Transport og opstilling

### - Transport med kran:

- Transformatoren må kun transporteres opretstående med vandret nivelleret chassis.
- Gå ikke ind under svævende last, og før aldrig svævende last hen over personer.
- Brug udelukkende
  - de fire dertil indrettede løfteøjer til løft.
  - de fire løfteøjer samtidigt.
  - løftegrej, der er dimensioneret til transformatorens vægt.
  - løftegrej og transportsikringsanordninger, der er certificeret af landsdækkende, anerkendte og uafhængige organisationer, til de pågældende opgaver.
- Løft aldrig transformatoren i fastsurringsøjene.
- Husets tag opviser udstrakte snublesteder. Brug faldsikring. Kontrollér, om det sted, du vil betræde, er sikkert, inden du betræder det.
- For at løfte transformeren og huset sammen skal du bruge løfteøjerne på transformeren eller løftegrej, der er forbundet med transformeren.
- Brug kun løfteøjer på huset til at løfte husets tag.
- Løftegrejets skrueforbindelser kan blive løse under transport; man skal derfor:
  - kontrollere, om farvemarkeringerne på løftegrejets forskruninger stadig er intakte;
  - hvis farvemarkeringerne er beskadiget, skal man efterspænde forskruningerne med det korrekte moment;
  - hvis forskruningen løsner sig, eller hvis forskruningsmateriale går tabt, skal forskruningen genmonteres med låseskiver.
- Undgå rykvis løft eller nedsætning.
- Tænd ikke for beskadigede transformatorer.
- Inden ibrugtagningen skal du kontrollere transformatorens placering i huset i forhold til minimumsluftafstandene mellem spændingsførende ledere og viklingerne til jordforbundne dele.

### - Ved montering af ruller eller maskinfødder:

- Sikr transformatoren mod at vælte ved at montere ruller. Brug træbjælker, som er en smule højere end rullerne, eller maskinfødder, som kan bære transformatorens vægt.
- Monter rullerne, så de fire peger i enten langsgående eller tværgående retning.
- Fastgør rullerne i den valgte position.

- Ved rulning af transformatoren:

- Kør ikke i sving med transformatoren. Rul den kun i den retning, som rullerne peger.
- Overfør udelukkende kraften ved at trække ved de dertil beregnede trækøjer. Brug altid de to øjer, der befinder sig i kørselsretningen, på samme tid. Placer under ingen omstændigheder en kraftvirkning på de elektriske systemer (spoler, tilslutninger osv....) til at bevæge transformatoren.

- Transport med gaffeltruck:

- Transport med gaffeltruck er kun tilladt for transformatorer med "gaffellift".
- Løft er kun tilladt med korrekt placerede kipsikringer.
- Brug kun gaffeltrucks, der kan løfte transformatorens vægt.
- Kontrollér, at lastens tyngdepunkt befinder sig midt mellem gaflerne.
- Placer altid lasten helt inde på gaflerne, og lad ikke gaflerne hælde bagud.
- Fastgør altid ustabil last, der har tendens til at tippe.
- Sæt evt. sko på gaflerne, så de kan holde lasten sikkert og beskyttet.
- Transporter aldrig flere læs.
- Kontrollér, at der ikke er personer i fareområdet.
- Kør altid med sænket last.
- Kør altid målrettet med en last på vej hen mod en hældning. Det gælder både opad og nedad bakke.
- Tilpas altid kørehastigheden, så du kan standse over den kortest mulige afstand, hvis der opstår en uventet fare eller en forhindring.
- Overhold kipvinklen på  $> 0^\circ$  og  $\leq 5^\circ$ .
- Ved løft med gaffeltruck skal der benyttes kipsikring.
  - Inden løft skal det kontrolleres, om kipsikringerne sidder korrekt på gaffeltruckens befæstigelsespunkter på pressejernet.
  - Placer aldrig den ene kipsikring indenfor og den anden udenfor. Monter altid begge kipsikringer indvendigt eller udvendigt.
  - Hvis kipsikringerne sidder forkert, skal der monteres stålprofiler på befæstigelsespunkterne på gaffeltrucken. Sørg for at have korrekt tilspændingsmoment.

- Ved opstilling:

- Overhold ved placering af transformatoren minimumsluftafstandene for
  - de spændingsførende ledninger og for viklingerne til jordforbundne dele!
  - ledningerne til viklingerne og øvrige spændingsførende dele på transformatoren!
- Overhold også disse afstande ved opstilling af huset.

- Overhold ved kabelføringen minimumsluftafstandene for
  - de spændingsførende ledninger og for viklingerne til jordforbundne dele!
  - ledningerne til viklingerne og øvrige spændingsførende dele på transformatoren!
- Fastgør transformatoren på driftsstedet, så den ikke ruller væk. Til dette formål bruges fastgøringsanordninger, maskinfødder eller transformatorleje (isoleringselementer mod strukturlyd).
- Ved konstruktion af et hus skal der anvendes kontaktskiver SN 70093 i stedet for spændeskiver ved hver forbindelse af to metalkomponenter med mindst to forskruninger.
- Hold en minimumsafstand på 30 cm mellem vægge og husets ventilationsåbninger.

### 2.9.3 Ibrugtagning

#### - Generelt før og under enhver form for ibrugtagning:

Følg i løbet af arbejdets samlede varighed de fem sikkerhedsregler, i det følgende kaldet sikkerhedsforanstaltninger, iht. EN 50110- 1 (kapitel "Arbejde i spændingsfri tilstand") i den angivne rækkefølge!

Reglerne er:

1. Aktiver hoved- og hjælpestrømkreds
2. Sikr mod genstart
3. Kontroller, om spændingen er fjernet
4. Jordforbind og kortslut
5. Tilstødende dele, som står under spænding, skal tildækkes eller afskærmes

#### - Generelt om afslutning af ibrugtagningen:

- Ophæv den etablerede tilstand ved at bruge sikkerhedsforanstaltningerne iht. de lokalt gældende forskrifter, eller, hvis disse ikke forefindes, ophæv de fem tidligere nævnte sikkerhedsforanstaltninger i omvendt rækkefølge.
- Inden du lukker anlægget / huset, skal du kontrollere, at der ikke er personer eller dyr inde i det.
- Kontroller, at der ikke er urenheder og fremmedlegemer (f.eks. skruer, værktøjer, metalspånere osv.) på nogle af transformatorens overflader.
- Kontroller, at der ikke er urenheder og fremmedlegemer (f.eks. skruer, værktøjer, metalspånere osv.) i huset og på andre af anlæggets komponenter.
- Beskadede transformatorer må ikke tilkobles!
- Tænd kun for den, hvis du er autoriseret til det og er blevet bedt om det haben!

- Følgende til- og frakoblingsprocedurer er ikke tilladt umiddelbart efter hinanden. Mellem koblingsprocedurerne skal der være et tidsvindue på mindst et minut.

- **Spændingsskift:**

- Kontroller inden arbejdet, at transformatorens overflader er afkølet til en temperatur under 40°C.
- Kompenser for drejningsmomentet ved at stramme eller løsne forskruningerne på koblingslaskerne, idet du holder mod med en gaffelnøgle med nøglebredde 20 eller 21.

- **Fasetilslutning:**

- Ved kobber-aluminiums-forbindelser skal der lægges en kobberbeklædt aluminiumsplade.
- Poler kontraktfladerne blanke inden sammenskrivningen.
- Kontroller, at der ikke ligger metalstøv på transformatorens flader efter poleringen.
- Kontroller ved tilslutningen, at der ikke er mekanisk spænding på transformatorens tilslutninger.
- Kompenser for drejningsmomentet ved at stramme eller løsne forskruningerne på koblingslaskerne, idet du holder mod med en gaffelnøgle med nøglebredde 20 eller 21.
- Overhold ved kabelføringen minimumsluftafstandene for
  - de spændingsførende ledninger og for viklingerne til jordforbundne dele!
  - ledningerne til viklingerne og øvrige spændingsførende dele på transformatoren!

- **Temperaturovervågning:**

- Udskift under ingen omstændigheder termistorerne med andre, der har højere nominelle aktiveringstemperaturer.
- Hvis der bruges en programmerbar temperaturovervågning: Indstil ikke apparaternes nominelle aktiveringstemperaturer højere end specificeret.
- Monter egnede overspændingsbeskyttere i nærheden af klemrækken på transformatoren for at beskytte styreelektronikken.

## 2.9.4 Drift

- **Generelt under driften:**

- Brug kun støbeharpiks-transformatorerne inden for lukkede elektriske driftssteder.
- Følgende gælder for en transformator uden hus, der står under spænding, eller hvis huset ikke er berøringssikkert lukket:

**Kom aldrig nærmere end 1,5 m hen til viklingerne eller andre ledende dele af transformatoren!**

- For personer med pacemakere og/eller andre medicinske implantater og hjælpemidler gælder følgende:  
**For at undgå elektromagnetiske forstyrrelser på dine apparater eller implantater må du ikke gå tættere på transformatoren end foreskrevet! De følgende eksempler på feltstyrke gælder kun for transformatoren og tager ikke hensyn til resten af anlægget. På en transformator med 50 Hz / 630 kVA / 20 kV-0,4 kV kan der måles 5  $\mu$ T i en afstand på 2 m. På en transformator med 50 Hz/ 3000 kVA / 20 kV-0,69 kV optræder der en feltstyrke på 10  $\mu$ T i en afstand på 5 m.**
- Tag hensyn til de gældende forskrifter vedr. belastning fra elektriske, magnetiske og elektromagnetiske felter i forbindelse med arbejde i nærheden af transformatorer.

- **Temperaturovervågning:**

- Brug kun transformatoren med en tilsluttet og fungerende temperaturovervågning.

## 2.9.5 Vedligeholdelse

- **Generelt før og under enhver form for vedligeholdelse:**

Følg i løbet af arbejdets samlede varighed de fem sikkerhedsregler, i det følgende kaldet sikkerhedsforanstaltninger, iht. EN 50110- 1 (kapitel "Arbejde i spændingsfri tilstand") i den angivne rækkefølge!

Reglerne er:

1. Aktiver hoved- og hjælpestrømkreds
  2. Sikr mod genstart
  3. Kontroller, om spændingen er fjernet
  4. Jordforbind og kortslut
  5. Tilstødende dele, som står under spænding, skal tildækkes eller afskærms
- Kontrollér inden arbejdet, at transformatorens overflader er afkølet til en temperatur under 40°C.

- **Generelt om afslutning af vedligeholdelsen:**

- Ophæv den etablerede tilstand ved at bruge sikkerhedsforanstaltningerne iht. de lokalt gældende forskrifter, eller, hvis disse ikke forefindes, ophæv de fem tidligere nævnte sikkerhedsforanstaltninger i omvendt rækkefølge.
- Inden du lukker anlægget / huset, skal du kontrollere, at der ikke er personer eller dyr inde i det.
- Kontroller, at der ikke er urenheder og fremmedlegemer (f.eks. skruer, værktøjer, metalspån osv.) på nogle af transformatorens overflader.



- Kontroller, at der ikke er urenheder og fremmedlegemer (f.eks. skruer, værktøjer, metalspånere osv.) i huset og på andre af anlæggets komponenter.
- Beskadigede transformatorer må ikke tilkobles!
- Tænd kun for den, hvis du er autoriseret til det og er blevet bedt om det haben!
- Følgende til- og frakoblingsprocedurer er ikke tilladt umiddelbart efter hinanden. Mellem koblingsprocedurerne skal der være et tidsvindue på mindst et minut.

#### - Rengøring af transformatoren

- Til rengøring skal der bruges:
  - bløde børster, klude og svampe.
  - ikke vand.
  - ikke metalbørster eller ståluld.
  - ikke upolære opløsningsmidler såsom benzin, mineralolie mv.
- Kontrollér, at der ikke er urenheder og fremmedlegemer (f.eks. skruer, værktøjer, metalspånere osv.) på transformatorens overflader.
- Kontrollér, at der ikke er urenheder og fremmedlegemer (f.eks. skruer, værktøjer, metalspånere osv.) i huset og på andre af anlæggets komponenter.

#### - Ved kontrol af temperatursensorer:

- Brug et ohmmeter med en arbejds-spænding på  $\leq 2,5$  volt!
- Monter egnede overspændingsbeskyttere i nærheden af klemrækken på transformatoren for at beskytte styreelektronikken.

#### - Hvis elektriske tilslutninger er blevet løsnet under vedligeholdelsen:

- Ved kobber-aluminiums-forbindelser skal der lægges en kobberbeklædt aluminiumsplade.
- Poler kontraktfladerne blanke inden sammenskrivningen.
- Kontroller, at der ikke ligger metalstøv på transformatorens flader efter poleringen.
- Kontroller ved tilslutningen, at der ikke er mekanisk spænding på transformatorens tilslutninger.
- Kompenser for drejningsmomentet ved at stramme eller løsne forskruingerne på koblingslaskerne, idet du holder mod med en gaffelnøgle med nøglebredde 20 eller 21.
- Overhold ved kabelføringen minimumsluftafstandene for
  - de spændingsførende ledninger og for viklingerne til jordforbundne dele!
  - ledningerne til viklingerne og øvrige spændingsførende dele på transformatoren!

- Ved vedligeholdelse af ventilatoren:

- Brug sikkerhedshandsker, når du arbejder ved rotorbladene!
- Kontroller, at ventilatoren er afbrudt fra strømkredsen og sikret mod genstart.
- Tænd ikke for ventilatoren igen, før den er monteret korrekt i huset og er blevet kontrolleret.

- Ved vedligeholdelse af huset:

- Kontroller ved afslutningen af arbejdet, at
  - er ikke er urenheder og fremmedlegemer (f.eks. skruer, værktøjer, metalspånere osv.) i huset og på andre af anlæggets komponenter.
  - potentialudligningsledninger, der blev afmonteret for at få adgang, igen tilsluttes.
  - transformator, ventilator og hus er tørre.
  - luftindtag uden for huset ikke er blokeret.
  - alle advarselmærkater sidder på og er intakte.

## 2.9.6 Nedlukning

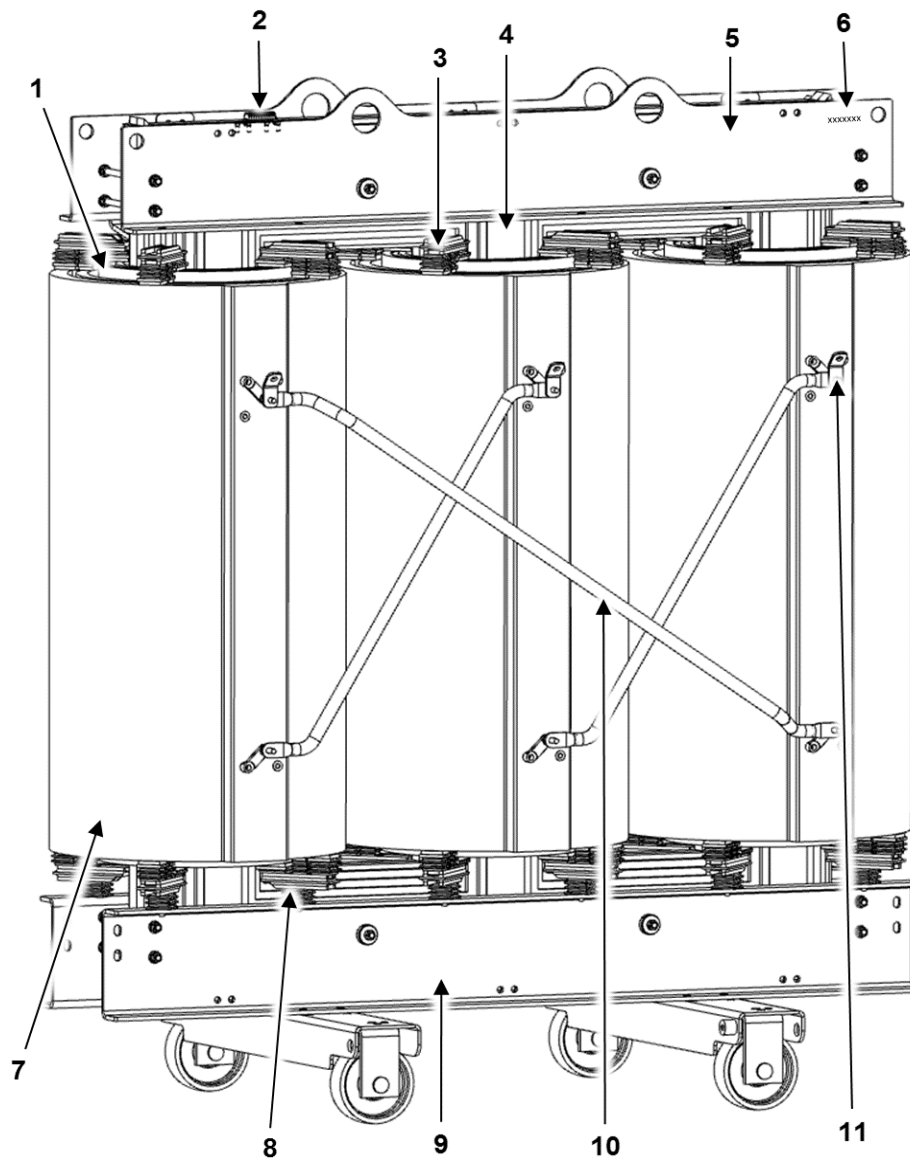
- Generelt:

Følg i løbet af arbejdets samlede varighed de fem sikkerhedsregler, i det følgende kaldet sikkerhedsforanstaltninger, iht. EN 50110- 1 (kapitel "Arbejde i spændingsfri tilstand") i den angivne rækkefølge!

Reglerne er:

1. Aktiver hoved- og hjælpestrømkreds
  2. Sikr mod genstart
  3. Kontroller, om spændingen er fjernet
  4. Jordforbind og kortslut
  5. Tilstødende dele, som står under spænding, skal tildækkes eller afskærms
- Kontrollér inden arbejdet, at transformatorens overflader er afkølet til en temperatur under 40°C.
  - Overhold sikkerhedsinformationerne fra "Transport og opstilling".

### 3 BESKRIVELSE AF TRANSFORMATOREN

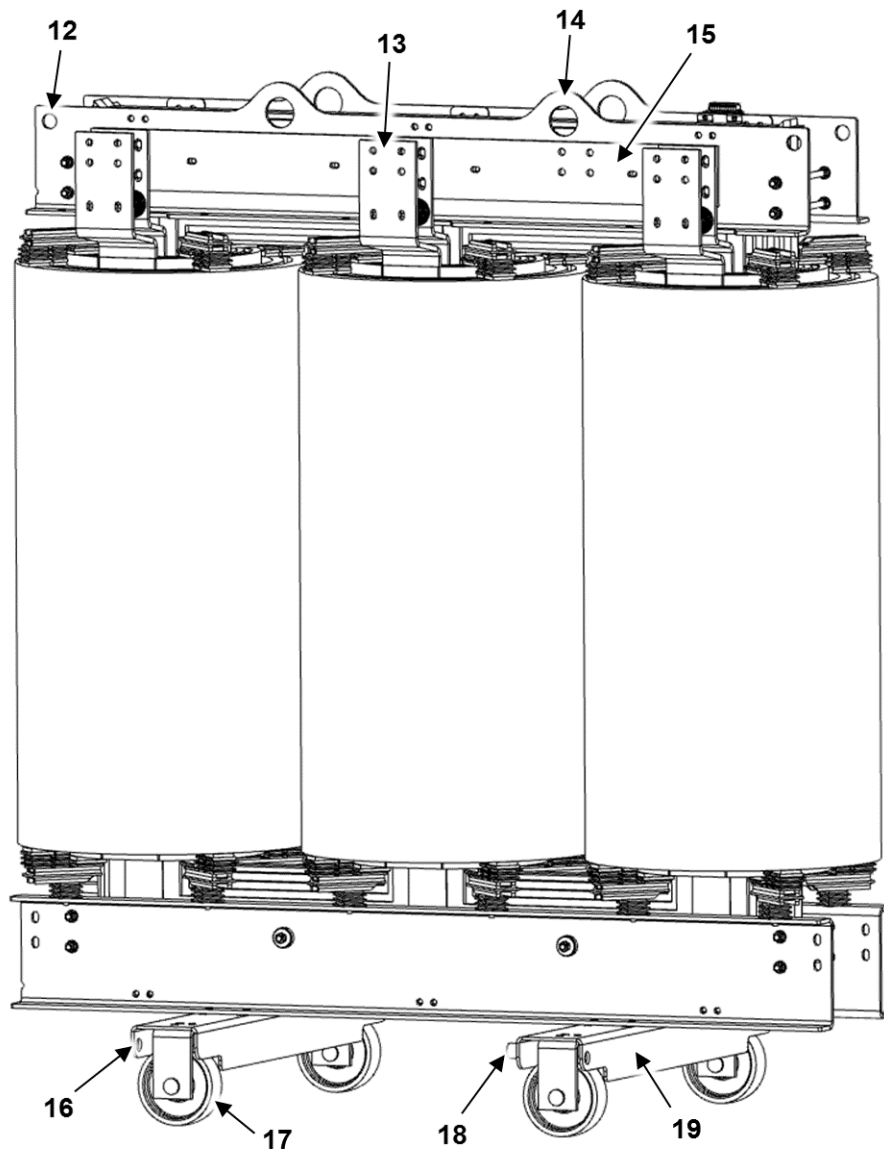


000004

Fig. 1: Overspændingsside (OS) på en standard-støbeharpiks-transformator (eksempel)

1 Underspændingsvikling	6 Transformatorens serienummer
2 Klemrække tilslutning temperaturovervågning	7 Overspændingsvikling
3 Øverste støtteklods	8 Nederste støtteklods
4 Kerne	9 Nederste pressejern
5 Øverste pressejern	10 Elektriske tilslutninger
	11 Overspændingstilslutning

#### Beskrivelse af transformatoren



000005

Fig. 2: Underspændingsside (US) på en standard-støbeharpiks-transformator (eksempel)

12 Fastsurringsøjer til transport	16 Trækøjer til langsgående og tværgående kørsel
13 Underspændingstilslutning	17 Ruller, kan omstilles til langsgående og tværgående kørsel
14 Løfteøjer	18 Jordtilslutning
15 Stjernepunktsskinne (N-tilslutning)	19 Chassis

Transformatorer bruges til at transformere vekselspænding. I henhold til de internationale forskrifter (IEC 60076-11) hører støbeharpiks-transformatorerne til gruppen af tørtransformatorer. Der bruges luft som kølemedium.

#### Beskrivelse af transformatoren

### *Standarder transformator*

Tekniske parametre og konstruktiv udformning er generelt iht. IEC 60076-11 eller EN 50588-1 og efter kundens specifikation iht. ordren. For transformatorer, der er beregnet til brug inden for EU, gælder ud over de ovennævnte standarder også EU-Kommissionens forordning 548/2014 til implementering af økodesign-direktivet 2009/125/EF fra den 01.07.2015.

### *Transformatorens opbygning – kort beskrivelse*

Transformatorens kerne består af isolerede, kornorienterede, koldvalsede, magnetisk bløde plader. De enkelte pladers form er valgt således, at de sørger for en reduktion af tomgangstabet og støjen fra transformatoren takket væres deres optimerede geometriske placering (såkaldt step-lane). Underspændingsviklingerne udføres hovedsageligt som båndviklinger. Brugen af denne type viklinger til underspændingsviklinger øger kortslutningsmodstanden.

En særlig egenskab ved støbeharpiks-transformatorerne er deres overspændingsviklinger, som er indstøbt fuldstændigt i støbeharpiks under vakuum. I forhold til almindelige tørtransformatorer opnås der hermed en høj styrke over for delvis afladning, kortslutning og spænding og en lavere følsomhed over for miljøbelastninger som fugt og støv.

Alle andre tekniske detaljer kan enten ses, da støbeharpiks-transformatorerne ikke har nogen kedel, eller de kan ses i de følgende dokumenter.

### *Disse dokumenter er placeret på transformatoren*

Effektskilt, koblingsskilt, skilt med klemmekonfiguration til tilslutning af temperaturovervågningen, drejningsmomenttabel OS- og US-tilslutninger, løfteskitse med vinkelspecifikation, 1x skilt med "Berøring forbudt" med ekstra bemærkning om minimumsafstande til OS-viklinger, 1x SGB-logo, 1x "Advarsel elektrisk spænding", 2x skilte med forbud mod transport ved hjælp af gaffeltruck

### *Disse dokumenter kan du rekvirere igen, hvis du oplyser serienummeret på din transformator.*

Måltegning med stykliste, måle- og testrapport, producentbilag til det tilbehør, der følger med fra SGB.

## Beskrivelse af transformatoren

## 4 INSTRUKSER VEDR. PLANLÆGNING

---

Støbeharpiks-transformatorerne fra SGB opfylder, hvis der ikke er aftalt andet i kontrakten, følgende krav iht. IEC 60076-11 og IEC 60076-1:

- Klimaklasse: C2
- Miljøklasse: E2
- Brandklasse F1
- Kortslutningsmodstand iht. IEC 60076-5

### 4.1 Betingelser på stedet

Hvis der ikke er aftalt andet i kontrakten, forudsætter transformatorerne følgende betingelser på stedet:

- Køleluften overskrider ikke følgende temperaturer:
  - + 40°C på intet tidspunkt
  - + 30°C som månedsgennemsnit i årets varmeste måned
  - + 20°C som årsgennemsnit
- Køleluften ligger ikke under følgende temperaturer:
  - 25°C ved opstilling udendørs i huset
  - 5°C for indendørs transformatorer
- Opstillingshøjden er under 1000 m over havets overflade.
- Opstillingsstedet er et lukket elektrisk driftssted.
- Opstillingslokalet overholder de nationale og lokale bygningsvedtægter og brandbeskyttelsesbestemmelser for transformatorlokaler. Hvis sådanne forskrifter ikke findes, henvises der til direktiverne i IEC eller DIN EN 61936-1.
- Opstillingsfladen er jævn, ren og egnet til transformatorens vægt. I den forbindelse kan det antages, at en transformators tyngdepunkt horisontalt ligger i midten af det mellemste kerneben. Hvis transformatoren stilles på ruller, betyder det, at hver rulle bærer en fjerdedel af transformatorens vægt. Asymmetriske ekstra påbygninger som f.eks. støtter på den ene side, jordslutter eller ventilator, der er monteret på den ene side, kan føre til en forskydning af tyngdepunktet, som der skal tages hensyn til.

#### Montageflade

Tolerancer for udvendige mål og fundament:

Tolerancer må ikke akkumuleres.

Tolerancerne for de udvendige mål er nominelle.

- Position for montagehuller  $\pm 1,5$ mm
- Fladen må ikke være konveks.
  - Montagflade plan inden for 2 mm pr. 1 m x 1 m
  - Montageflade plan i begge retninger inden for 1 mm/m (4'ARC)
  - Maks. tilladt afvigelse fra niveau 10 mm, hvis fundamentets længde overskrider 10 m

## 4.2 Normative referencer for kravene til opstillingsstedet

Kravene til transformatorernes opstillingssted fremgår af følgende standarder.

Bemærk, at denne liste kun skal betragtes som et ufuldstændigt eksempel for Tyskland. Nogle af standarderne / forskrifterne skal erstattes eller suppleres af de lokalt gældende.

- IEC 60076-11 (tørtransformatorer)
- IEC 60076-1 (effekttransformatorer)
- Bilag C til DIN EN 60076-11 – kan bruges til at konstruere ventilationen
- DIN EN 50110-1 (drift af elektriske anlæg)
- DIN EN 61936-1 (stærkstrømsanlæg med nominel vekselspænding over 1 kV - del 1: generelle bestemmelser)
- DIN EN 50522 (jordforbindelse af stærkstrømsanlæg med nominel vekselspænding over 1 kV)
- DIN VED 0141 (jordforbindelse til specielle stærkstrømsanlæg med nominel vekselspænding over 1 kV)
- DIN VDE 0100 (opsætning af lavspændingsanlæg)
- DIN VDE 0100-718 (opsætning af lavspændingsanlæg – krav til særlige driftssteder, lokaler og anlæg. del 718: offentlige bygninger)
- Elt Bau VO (bekendtgørelse om bygning af elektriske driftsrum)
- Arb. Stätt. VO (bestemmelser vedr. arbejdspladsforordningen)
- TA-Lärm (vejledning til beskyttelse mod akustisk belastning)

## 4.3 Vigtige henvisninger til transformatorerne

Tag hensyn til følgende:

- Støbeharpiks-transformatorerne fra SGB er udelukkende beregnet til drift inden for aflukkede, elektriske driftssteder.
- Ved opstilling i en transformatorcelle skal du tage hensyn til lokalets konstruktion, der er specificeret af lovgivningen.
- Overhold minimumsluftafstandene for
  - de spændingsførende ledninger og for viklingerne til jordforbundne dele!
  - ledningerne til viklingerne og øvrige spændingsførende dele på transformatoren!

Disse afstande fremgår af "beskyttelsesomkredsen" på transformatorens måltegning i *kapitlet Opstilling/Afsnit 8.1* i denne vejledning eller af blank-blank-afstandene i DIN EN 60076-3.

**Ved planlægning af enhver form for arbejde i nærheden af transformatoren skal du tage hensyn til, at "beskyttelsesomkredsen" ikke angiver risikozonen iht. DIN EN 50110-1, men kun definerer den nødvendige afstand for at opnå en problemfri funktion.** Risiko- og afstandszonen fremgår af bilag A i den ovennævnte standard.

- **Viklingerne** på støbeharpiks-transformatorerne er på trods af støbeharpiksisolering **ikke berøringssikre**. Det er en funktionsisolering. Denne isolering yder ingen beskyttelse mod farlige strømninger ved berøring eller mod elektrisk overslag, hvis man nærmer sig. Træf sikkerhedsforanstaltninger for at hindre, at personer trænger ind i viklingernes risikozone! Ved planlægning og udførelse af beskyttelsesforanstaltninger skal du behandle **viklingerne som ubeskyttede aktive dele!**
- SGB-tørtransformatorerne må **ikke stilles i eksplosive områder** uden ekstra foranstaltninger!
- Træf foranstaltninger, så **transformatorlokalet ikke kan komme til at stå under vand.**
- Støbeharpiks-transformatorerne fra SGB har beskyttelsesklasse **IP00** og er beregnet til **opstilling indendørs**. Ved **opstilling udendørs** skal du bruge et hus, der **minimum har beskyttelsesklasse IP23C**.

#### ANBEFALING

---

Selvom transformatorerne normalt opfylder kravene til klima- og miljøklasse C2 og E2 i IEC 60076-11, kan der dannes fremmedlegemer på viklingerne under ugunstige vejrforhold. Vi anbefaler derfor, at huset udstyres med en **antikondenserende opvarmning ved opstilling udendørs**.

---

- Hvis transformatoren skal bruges i et hus i nærheden af væggen, og den side af huset, der vender ind mod væggen, har ventilationsåbninger:  
Sørg for **en afstand på mindst 30 cm mellem husets side og bygningens væg**.

#### ANBEFALING

---

For at opnå en bedre ventilation og tilgængelighed anbefales det at øge afstanden til 40 cm.

---



## 4.4 Elektromagnetisk adfærd / kompatibilitet

Iht. IEC 60076-11 (*afsnit 4.3*) skal transformatorer betragtes som passive elementer, hvad angår elektromagnetisk stråling og støjimmunitet. Ved planlægningen af elektriske driftssteder, der ligger ved siden af offentligt tilgængelige steder, skal du dog tage hensyn til, at der er øget risiko for personer med implantater eller pacemakere, hvis de nærmer sig området. Styrken af de magnetiske felter i transformatorens område afhænger af dens effekt, spændinger, kortslutningsspænding og afstand. En transformator med  $S=3$  MVA,  $uk=6\%$ ;  $OS=20kV$ ;  $US=690$  V når ved en netfrekvens på 50 Hz en magnetisk feltstyrke på  $10 \mu T$  i en afstand på 5 m. Disse værdier gælder udelukkende for transformatoren, ikke for påvirkningen fra andre komponenter i området.

## 4.5 Ventilation af transformatorlokalerne

### PAS PÅ

#### Revnedannelse på viklinger!

Køleluft, der blæses direkte ind på viklingerne, kan på grund af den ekstreme temperaturforskel forårsage revner på viklingen.

- Blæs ikke køleluft direkte på varme viklinger.

Udstyr opstillingslokalet med **korrekt dimensioneret ventilation og udluftning**. Når transformatoren kører, opstår der tab i form af varme, der skal ledes væk. De samlede transformatorspild består af tomgangsspild og kortslutningsspild ved driftstemperatur. Driftstemperaturen er summen af omgivelsestemperaturen og den tilladte opvarmning. Monter altid indgangsåbningen for tilførselsluft nederst med en maksimal højde til US-viklingens start. Derved transporteres kaminvirkningen og luftcirkulationen til kanalen mellem viklingerne.

Kølingens konstruktion i et naturligt ventileret lokale er beskrevet i DIN EN 60076-11 bilag C.

I lokaler med **obligatorisk ventilation** skal der bortledes 3,2 kubikmeter pr. kilowatt tab på et minut.

**Tag hensyn til det øgede effekttab ved AF-drift (obligatorisk køling med luft)!** De øgede tab er uforholdsmæssigt store i forhold til strømmen og indgår kvadratisk i beregningen. F.eks ved AF-drift med 140 % effekt øges kortslutningstabene med faktor 1,96 og skal bortledes på tilsvarende vis:  $(140\% / 100)^2 = 1,96$

## 4.6 Temperaturovervågning

Temperaturen har direkte indflydelse på transformatorens levetid. For at hindre for tidlig ældning af isoleringen og farlige overtemperaturer skal transformatorens temperatur overvåges konstant.

SGB-standarden foreskriver nominelle aktiveringstemperaturer til transformerovervågning (i det følgende kaldet NAT).

NAT-A: NAT for udløsning. Der er fare for, at isoleringssystemet påvirkes negativt. Denne driftstilstand er ikke tilladt til kontinuerlig drift og skal begrænses til nødstilfælde og korttidsdrift. I alle andre tilfælde anbefaler vi, at transformatoren slukkes.

NAT-W: NAT for advarsel, NAT-A – 20 °C. Enhver yderligere stigning af belastningen bør undgås.

NAT-L: NAT til ventilatorer, NAT-A – 40°C. Ved denne temperatur skal ventilatorer være tændt, hvis sådanne findes.

Af alle eksisterende temperaturovervågningssensorer skal der tilsluttes mindst én sensor pr. vikling for at sikre fuld beskyttelse af transformeren.

### ► Bemærk

NAT-værdierne for ventilatoraktivering, advarsel og udløsning fremgår af **Transformator-testrapporten i kapitlet "Tekniske data"**.

For eksempel:

Fig. 3

Eksempel på klemkonfiguration ved standardudførelse af temperaturovervågningen



Udløsningsanordningerne (fås som option) er beregnet til montering i styreskabet.

For enheder, der er designet til ren korttidsdrift på mindre end 10 minutter, er temperaturovervågning ikke absolut nødvendig.

## 5 EMBALLAGE

### PAS PÅ

#### Korrosion på grund af dannelse af kondensat!

Ved længere tids opbevaring i folie kan der dannes kondensat. Det forårsager zinkkorrosion (hvid rust).

- Pak transformatoren ud af folien lige efter levering.
- Ved længere tids opbevaring skal transformatoren pakkes ned i en trækasse. Du kan også bruge folie med silikagel for at hindre dannelse af kondensvand.
- Sæt støbeharpiks-transformatorerne i drift så hurtigt som muligt, i hvert fald i tomgang.

Støbeharpiks-transformatorer er ufølsomme over for naturlig luftfugtighed.

Korte transporter på køretøjer med overdækning kræver for det meste ingen emballage.

Til længere transporter kan der sættes folieafdækninger på eller bruges trækasser eller containere.

Det er den enkelte aftale mellem kunde og producent, der fastlægger detaljerne.

Gør som følger, hvis der er behov for en emballage af folie:

- Sæt folieafdækningerne således, at folien ikke kan skride under transporten!
- Skær huller i folien i området ved løfteøjerne, og fastgør disse med tape, så der ikke skal skæres flere huller ved ekstra omladning!
- Fjern straks folien efter levering af transformatoren.
- Til længere tids opbevaring skal transformatoren pakkes ned i en trækasse.
- Til længere tids opbevaring i folie skal du sørge for ventilation bag på emballagen eller bruge silikagel for at hindre dannelse af kondensvand. Længere tids opbevaring i folie er ikke tilladt uden disse foranstaltninger.

*Kontakt os ved behov, hvis du har brug for råd, når du skal vælge emballage.*

## 6 TRANSPORT

---

Dette afsnit oplyser om på- og aflæsning, transport af transformatoren med en lastvogn og kontroller ved vareindgangen.

Hvis intet andet er aftalt, gælder bestemmelserne i standarderne IEC 60076-11 og IEC 60076-1.

### 6.1 Transport med kran

#### 6.1.1 Løft af transformator

##### **ADVARSEL**

###### **Fare på grund af svævende last!**

Lasten er meget tung.

Manglende overholdelse kan medføre dødsulykker eller alvorlige kvæstelser!

- Gå ikke ind under svævende last!
- Før aldrig svævende last hen over personer!

##### **ADVARSEL**

###### **Fare på grund af løftegrej, der går i stykker!**

Manglende overholdelse kan medføre dødsulykker eller alvorlige kvæstelser!

Uegnet løftegrej kan gå i stykker.

Brug løftegrej med 4 snore, som er lige lange og:

- er konstrueret til at løfte anlæggets vægt.
- ikke har skader.
- er mærket af et uafhængigt prøveinstitut.

Sæt løftegrejet på alle fire løfteøjer.

Overhold løftegrejets maksimale spredevinkel.

##### **ADVARSEL**

###### **Fare hvis fastsurringsøjerne rives ud!**

Manglende overholdelse kan medføre dødsulykker eller alvorlige kvæstelser!

Fastsurringsøjerne er ikke egnede til at løfte transformatoren og kan blive revet ud.

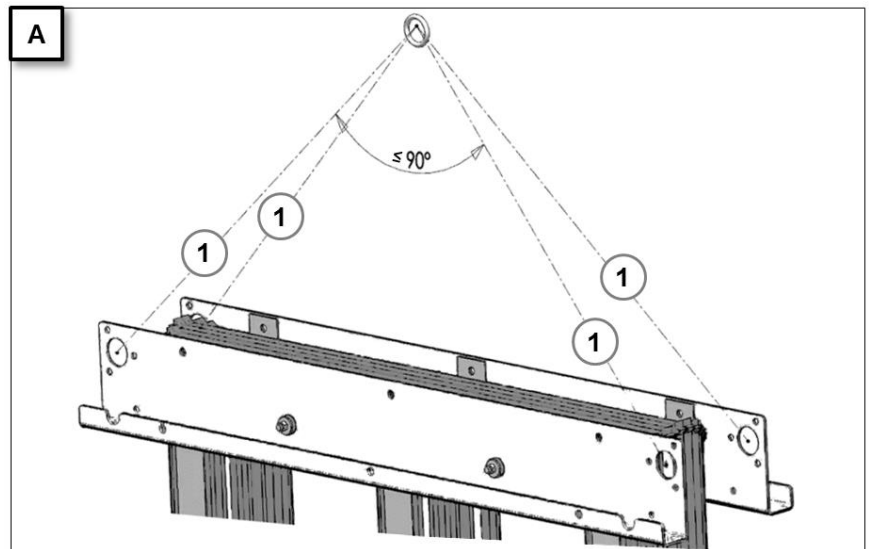
- Vær opmærksom på de forskellige løfteøjer ved forskellige modeller af pressejernet.

Sæt løftegrejet på alle fire løfteøjer, så løftegrejets maksimale spredvinkel er 90°!

**Model A**

1 Løfteøjer eller surreøjer

✓ Løft tilladt



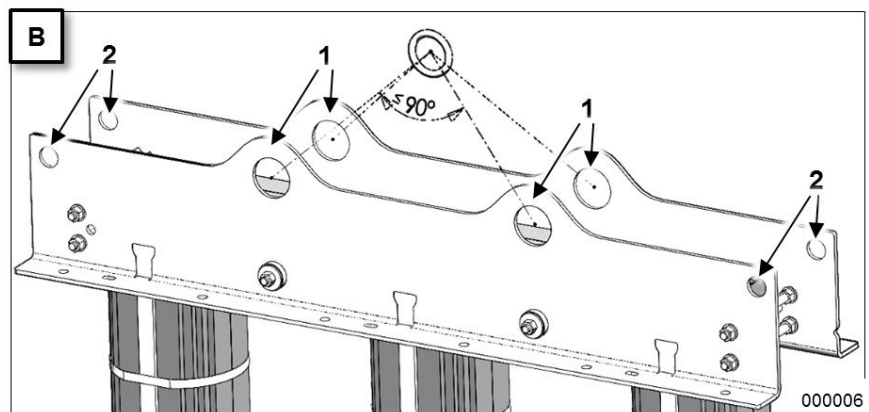
**Model B**

1 Løfteøjer

✓ Løft tilladt

2 Surreøjer

⊘ Løft forbudt



**Fig. 4: Forskellige udførelser af løfteøjerne**

Ved udførelse A bruges løfteøjerne samtidig som surreøjer.

Ved udførelse B er der øjer, der udelukkende bruges som surreøjer (2). Her er det strengt forbudt at løfte!

Løft lasten til sit bestemmelsessted. Undgå i den forbindelse at løfte eller sætte transformatoren ned pludseligt!

## 6.1.2 Løft transformatoren med hus

### ⚠ ADVARSEL

Fare for at falde ned! Fare for at snuble!

Manglende overholdelse kan medføre dødsulykker eller alvorlige kvæstelser!

Husets tag

- har skjulte steder, hvor man kan snuble.
- kan være glat, f.eks. på grund af kondensation.

Brug faldsikring!

Kontroller, om det sted, du vil træde, er sikkert, inden du træder på det!

På grund af den mekaniske styrke må husets tag må kun betrædes i begrænset omfang. Det må kun betrædes af én enkelt person på maks. 90 kg med henblik på påsætning af løftegrej eller udførelse af monteringsarbejde på den aktiverede og jordforbundne transformator.

1 Løfteøje transformator  
forbundet med hus

✓ Løft tilladt

2 Løfteøjner KUN til hus

✗ Løft af transformator forbudt

3 Surreøjner



Løft forbudt

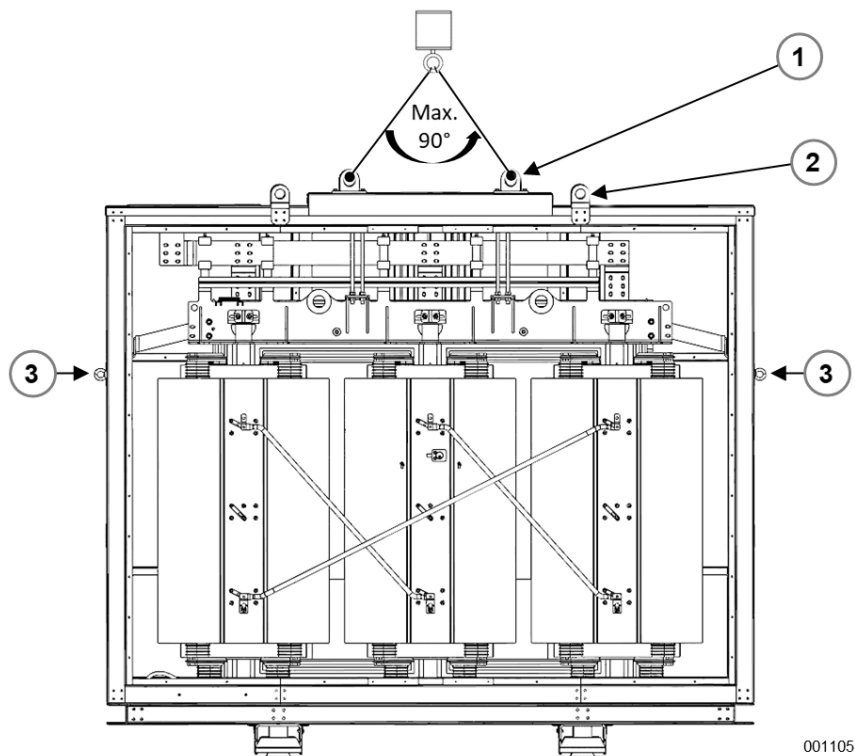


Fig. 5: Transformator med hus [eksempel]

## FARE

### Faldende last!


Manglende overholdelse fører til døden eller alvorlige kvæstelser!

Løfteøjerne på huset er ikke designet til transformatorens vægt.

Hvis en transformer med et hus, der er fastgjort til transformatorens chassis, løftes op i husets løfteøjer, falder transformatoren ned.

- Løft transformatoren sammen med huset ved hjælp af løfteøjerne på transformatoren.
- Brug kun løfteøjer på huset til at løfte husets tag.

Brug løfteøjerne på transformatoren til at løfte transformatoren op sammen med huset!

 Løftepunkter (2) på husets tag, der ikke er forbundet med transformatoren, må kun bruges til at løfte taget.

Løfteøjer (1) (der fås som option) på hustaget, som er forbundet til transformeren med løftegrej og er egnet til at løfte transformeren med huset, er vist på måltegningen.

## ADVARSEL

### Fare på grund af nedfaldende last!

Manglende overholdelse kan medføre dødsulykker eller alvorlige kvæstelser!

Hvis løftegrejet anbringes forkert, kan transformatoren inkl. huset falde ned. Forskrninger kan løsne sig under transport.

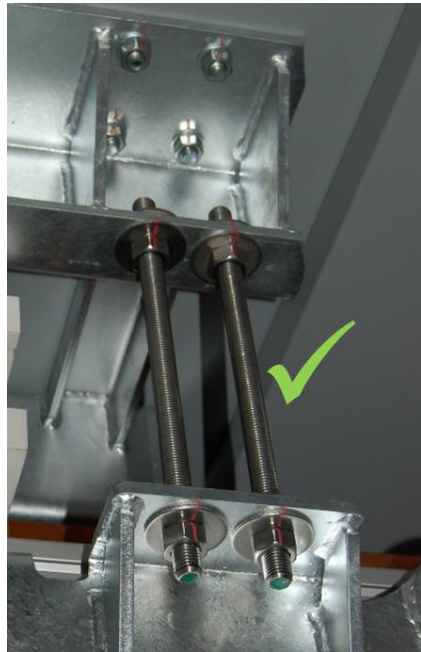
- Kontrollér, om farvemarkeringerne på løftegrejets forskruninger stadig er intakte, før transformatoren løftes.
- Hvis farvemarkeringerne er beskadigede, skal man efterspænde forskruningerne med det korrekte moment.
- Hvis forskruningen løsner sig, eller hvis forskruningsmateriale går tabt, skal forskruningen genmonteres med låseskiver.

	M12		M16		M20	
	A2A <sup>1</sup>	A2 <sup>2</sup>	A2A <sup>1</sup>	A2 <sup>2</sup>	A2A <sup>1</sup>	A2 <sup>2</sup>
Tilspændingsmoment [Nm]	80	70	200	135	375	175

Tabel 1

<sup>1</sup>A2A-8.8

<sup>2</sup>A2-70



Farvemarkeringer intakte



Forskruening løsnet

Fig. 6: Løftegrej til transformator og hus

## ⚠ FARE

### Fare på grund af lysbue eller elektrisk stød!

Manglende overholdelse fører til døden eller alvorlige kvæstelser!

Rykvis hævnning eller nedsætning kan beskadige anlægget.

- Undgå rykvis hævnning eller nedsætning!
- Tænd ikke beskadigede transformatorer!
- Inden ibrugtagningen skal du kontrollere transformatorens placering i huset i forhold til minimumsluftafstandene mellem den spændingsførende ledning og viklingerne til jordforbundne dele.

Løft lasten til sit bestemmelsessted. Undgå i den forbindelse at løfte eller sætte transformatoren ned pludseligt!



## 6.2 Transport på ruller

### 6.2.1 Montering af rullerne på chassiset

#### ⚠ ADVARSEL

##### Advarsel mod væltende transformator!

Transformatoren er meget tung.  
Manglende overholdelse kan medføre dødsulykker eller alvorlige kvæstelser!

Sikr transformatoren mod at vælte ved at montere ruller! For at gøre dette skal der lægges firskaarne træbjælker under chassiset, der

- er lidt højere end rullerne.
- kan bære transformatorens vægt.

Hvis der er tale om et hus, der er monteret på chassiset, skal transformatoren understøttes på chassiset. Huset kan ikke bære transformatorens vægt.

De fire ruller er konstrueret til montering i langsgående eller tværgående retning.

Montering i en anden retning (f.eks. skråt) er forbudt, da dette er ukorrekt og usikkert!

- 1 Indeksstift
- 2 Indekshul til langsgående kørselsretning
- 3 Indekshul til tværgående kørselsretning
- 4 Trækøje

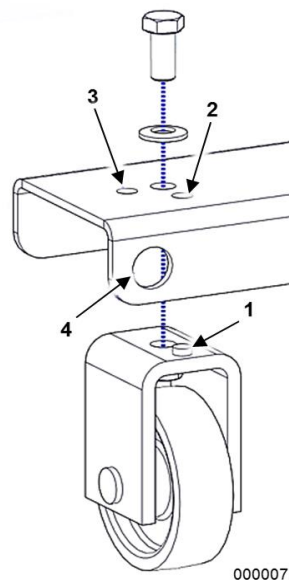


Fig. 7: Fastgørelse af rullerne til chassiset

##### Gennemføring:

1. Løft transformatoren, så rullerne kan monteres under chassiset.
2. Sørg for, at transformatoren ikke kan tippe ned.

3. Monter alle fire ruller som vist på foregående illustration. De skal alle være justeret i samme kørselsretning.
4. Placer indeksstiften (1) i det ønskede indekshul (3, 4).
5. Fastgør forbindelsen ved at stramme M16-sekskantskruen! Tilspændingsmomentet uden smøremiddel er 135 Nm. Bemærk, at der ved større ruller skal bruges en anden M16-skrue i stedet for indeksstifter. For denne skrue gælder det samme tilspændingsmoment.
6. Fjern tipsikringen, og stil transformatoren ned.

## 6.2.2 Rulning af transformatoren

### ADVARSEL

#### Advarsel mod væltende transformator!

Transformatoren er meget tung.

Manglende overholdelse kan medføre dødsulykker eller alvorlige kvæstelser!

- Rul udelukkende transformatoren i langsgående eller tværgående retning!
- Kør ikke i sving!

### PAS PÅ

#### Der mulighed for beskadigelse af transformatoren!

Hvis der skubbes på eller trækkes i andre dele af transformatoren end chassiserne, fører det med høj sandsynlighed til beskadigelse.

Vær ved rulning af transformatoren opmærksom på, at kraftoverførslen kun finder sted på chassiserne!

Transformatoren er udstyret med trækøjer på chassiset (Se Fig. 7) og må kun trækkes ved disse.

Hvis det er nødvendigt at skubbe transformatoren, skal du være opmærksom på, at:

- kraften kun må overføres til chassiset, og andre dele må ikke forskydes!
- korrosionsbeskyttelsen (maling) ikke må blive beskadiget!

Sæt løftegrejet på de to trækøjer, der svarer til den ønskede kørselsretning, og træk transformatoren til bestemmelsesstedet.

Hvis du vil ændre retning, skal du sætte transformatoren i den nye kørselsretning med en kran og ændre rullernes retning tilsvarende.

### 6.3 Transport med gaffeltruck

#### ADVARSEL

##### Advarsel mod væltende transformator!

Transformatoren er meget tung.  
Manglende overholdelse kan medføre dødsulykker eller alvorlige kvæstelser!

Ved ukorrekt håndtering af gaffeltrucks er der fare for alvorlige uheld og beskadigelse af dele på anlægget.

Følgende punkter skal principielt overholdes:

- Transport med gaffeltruck er kun tilladt for transformatorer med "gaffellift".
- Løft er kun tilladt med korrekt placerede kipsikringer.
- Brug kun gaffeltrucks, der kan løfte transformatorens vægt.
- Kontrollér, at lastens tyngdepunkt befinder sig midt mellem gaflerne.
- Placer altid lasten helt inde på gaflerne, og lad ikke gaflerne hælde bagud.
- Fastgør altid ustabil last, der har tendens til at tippe.
- Sæt evt. sko på gaflerne, så de kan holde lasten sikkert og beskyttet.
- Transporter aldrig flere læs.
- Kontrollér, at der ikke er personer i fareområdet.
- Køb altid med sænket last.
- Køb altid målrettet med en last på vej hen mod en hældning. Det gælder både opad og nedad bakke.

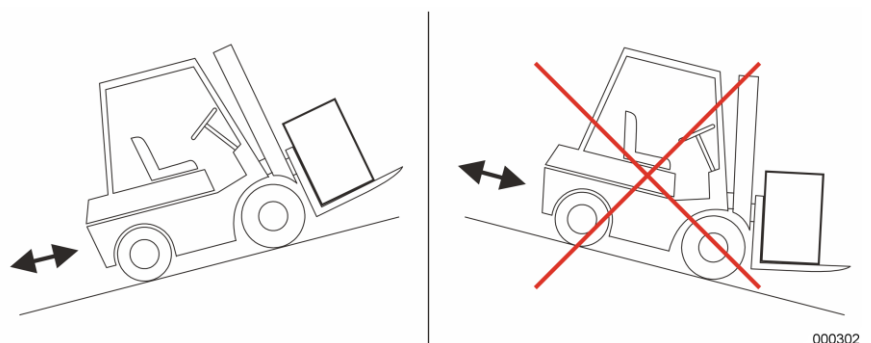


Fig. 8: Gaffeltruck opad bakke/nedad bakke

- Tilpas altid kørehastigheden, så du kan standse over den kortest mulige afstand, hvis der opstår en uventet fare eller en forhindring.
- Overhold kipvinklen på  $> 0^\circ$  og  $\leq 5^\circ$ .



000435

Fig. 9: Vipvinkel for transport med gaffeltruck

### 6.3.1 Kip-sikring for transport med gaffeltruck

#### **⚠ ADVARSEL**

##### Advarsel mod væltende transformator!

Transformatoren er meget tung.

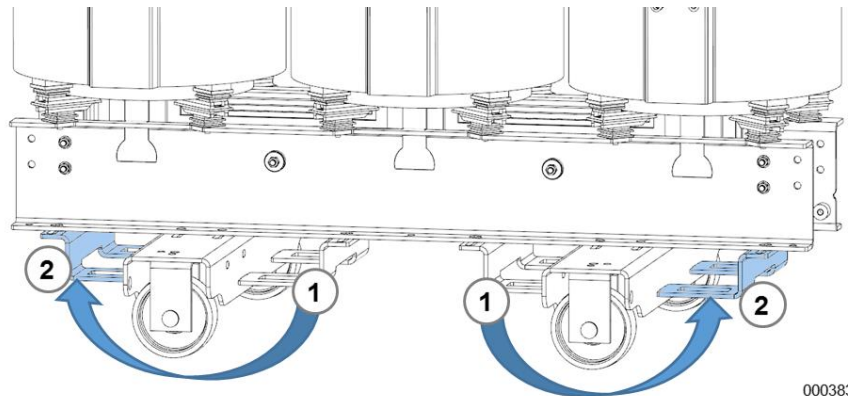
Manglende overholdelse kan medføre dødsulykker eller alvorlige kvæstelser!

Når en gaffeltruck bruges til at løfte på pressejernet, kan transformatoren kipe.

- Inden løftning kontrolleres, om kipsikringerne sidder korrekt på gaffeltruckens befæstigelsespunkter på pressejernet.
- Placer aldrig en kip-sikring indenfor og den anden udenfor. Monter altid begge kipsikringer indvendigt eller udvendigt.
- Hvis kipsikringen sidder forkert, skal der monteres stålprofiler på befæstigelsespunkterne på gaffeltrucken. Sørg for at have korrekt tilspændingsmoment.

På pressejernet og drivaggregatet er der monteret stålprofiler som kipsikring under transporten med gaffeltruck. Kipsikringer kan anbringes variabelt efter behov både indvendigt og udvendigt på karosseriet. Placer aldrig den ene kipsikring indenfor og den anden udenfor!

- 1 Position karosseri indvendigt
- 2 Position karosseri udvendigt



000383

Fig. 10: Kipsikringernes positioner

Tilspændingsmomenterne for forskruninger på kipsikringen er fra og med styrkeklasse 8.8:

Gevindstørrelse	Tilspændingsmoment
M10	45 Nm
M12	80 Nm
M16	200 Nm

## 6.4 Krav til transportkøretøjer og lastsikring

Husk at overholde læseforskrift 02.04.90-03.002 for SGB GmbH ved læsning og sikring af transportgodset. Du kan til enhver tid bede om at få udleveret den aktuelle udgave af læseforskrifterne.

Hvi der ikke er aftalt særlige transportbetingelser, **skal transportkøretøjet overholde en vægt for transformatorer på  $\leq 10$  t ud over de lovmæssige krav opfylde alle de fem krav, der er anført her:**

- Luftaffjedring
- Lukket konstruktion (køretøj med presenning)
- Skal kunne læsses ovenfra (overbygning og presenninger skal kunne afmonteres midlertidigt)
- Der skal medbringes mindst fire surreremme til hver transformator, der skal transporteres, (iht. DIN EN 12195-2) og fire skridemåtter med en tykkelse på min 8 mm
- Skal have nok surreøjer (min. fire pr. transformator)

Sørg under transporten for, at værdierne i IEC 60076-11 for accelerationer på 1 G ( $\cong 10\text{m/s}^2$ ) ikke overskrides i alle retninger. Eventuelt højere belastninger skal allerede meddeles i tilbudsstadiet.

Når du skal vælge type og antal transportkøretøjer, skal du være opmærksom på, at transformatorerne kun må læsses langs køreretningen og i én række. Læsning på tværs eller i flere rækker er ikke tilladt af hensyn til lastsikringen og af forsikringstekniske årsager.

Transport af transformatorerne med skinnekøretøjer er forbundet med øget acceleration, og er, såfremt det ikke er blevet aftalt separat på forhånd, ikke tilladt på grund af høj risiko for beskadigelse.

### PAS PÅ

**Brug til fastsurring alle fire dertil beregnede fastsurringsøjer samtidigt!** Fastsurring umiddelbart over åget eller andre konstruktionsdele er ikke tilladt og fører med meget høj sandsynlighed til beskadigelser.

Spænd transformatoren fast, når den læsses på et transportkøretøj, iht. anvisningerne i DIN EN 12195-1 eller iht. den lokalt gældende forskrift.

## 6.5 Kontrol af leverancen ved varemottagelsen

**Kontroller**, at leverancen er komplet ved hjælp af følgesedlen.

**Udfør en visuel kontrol** af leverancen inden aflæsning.



### Bemærk

Hvis du konstaterer skader på transformator, hus, løse dele, eller hvis leverancen ikke er komplet:

1. Læs den ikke af.
2. **Dokumenter** de konstaterede **skader** eller manglende dele i **følgesedlen** til transportfirmaet. Registrer skaderne på transformatoren (eller evt. tilbehør) og typeskiltet med **fotooptagelser**.
3. **Kontakt SGB GmbH** for at aftale, hvad der videre skal ske. Bed om at blive stillet om til afdelingen **GTV-service** (GTVS).

Vær ved den visuelle kontrol opmærksom på følgende skader:

- Farvemæssige skader (f.eks. afskalning, dybe ridser)
- Skader på kernen som f.eks. kraftigt bøjedede kernespidsler, kernespidsler der berører hinanden eller pladepakker, der er faldet ud (kan ses ved, at lakeringen mangler eller har en anden farve).
- Skader på isoleringen (f.eks. afskalning ved støbebarpiks-viklinger, buler ved koblingsforbinderen).
- Viklingerne skrider, kan ses på kraftigt asymmetrisk placering i forhold til kernen eller vippede viklinger.

Illustrationerne indeholder eksempler på skader:



Fig. 11:  
Ikke tilladt! Deform grenledning



Fig. 12:  
Ikke tilladt! Overfladerne kan splintres på grund af spændingspåvirkningen af grenledningen



Fig. 13:  
Ikke tilladt!  
Kernespidserne på dette åg er kraftigt bøje og berører hinanden



Fig. 14:  
I orden.  
Mindre uregelmæssigheder på overfladen og dens farve

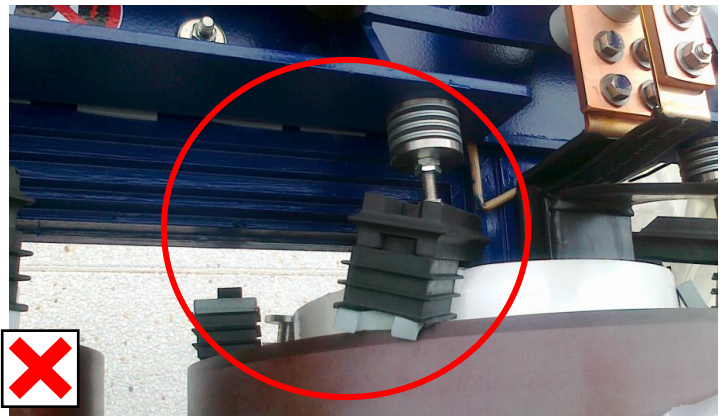


Fig. 15:  
Ikke tilladt!  
Viklingerne har forskubbet sig. Genkendes på skræstøtterne.

Hvis du ikke konstaterer fejl, kan du læsse transformatoren af. Følg forskrifterne i *Afsnit 6.1 Transport med kran.*



## 7 OPBEVARING

Hvis intet andet er aftalt, gælder bestemmelserne i standarderne IEC 60076-11 og IEC 60076-1.

### PAS PÅ

#### Korrosion på grund af dannelse af kondensat!

Ved længere tids opbevaring i folie kan der dannes kondensat. Det forårsager zinkkorrosion (hvid rust).

- Pak transformatoren ud af folien lige efter levering.
- Ved længere tids opbevaring skal transformatoren pakkes ned i en trækasse. Du kan også bruge folie med silikagel for at hindre dannelse af kondensvand.
- Sæt støbeharpiks-transformatorerne i drift så hurtigt som muligt, i hvert fald i tomgang.

### PAS PÅ

Transformator og hus må **aldrig opbevares i rum med salt, syre eller lud!** Dette kan føre til aflejring og skader på transformatoren eller huset.

**Emballer** transformatorerne **inden opbevaring** som beskrevet i *Afsnit 5*. Vær opmærksom på henvisningerne til opbevaring i vejledningerne fra producenterne af tilbehør, f.eks. ventilator.

Opbevar transformatorerne i **omgivelser**, der opfylder følgende krav:

- **Tørt og beskyttet mod vejret** (overdækket lokale med en luftfugtighed på maks. 93 %)
- Ikke-korrosiv og ikke-eksplosiv atmosfære
- **Omgivelsestemperaturen er over -25°C** (kan afvige iht. aftale)

## 8 OPSTILLING

Transformatoren skal sættes op på et opstillingssted, der overholder beskrivelserne i kapitel *Afsnit 4*.

Transporten til opstillingsstedet sker iht. transformatorens udførelse:

- med kran (Se *Afsnit 6.1*)
- på ruller (Se *Afsnit 6.2*)
- med gaffeltruck (Se *Afsnit 6.3*)

### 8.1 Opstilling af transformator

#### FARE

##### Fare på grund af lysbue eller elektrisk stød!

Manglende overholdelse kan føre til døden, alvorlige kvæstelser eller ødelæggelse af anlægget!

Overhold ved placering af transformatoren minimumsluftafstandene for

- de spændingsførende ledninger og for viklingerne til jordforbundne dele!
- ledningerne til viklingerne og øvrige spændingsførende dele på transformatoren!

*$U_m$  er den højeste spænding for driftsmidler*

*$LI$  er testniveauet for fuld lynimpulsspænding*

##### Overhold altid minimumsluftafstandene for

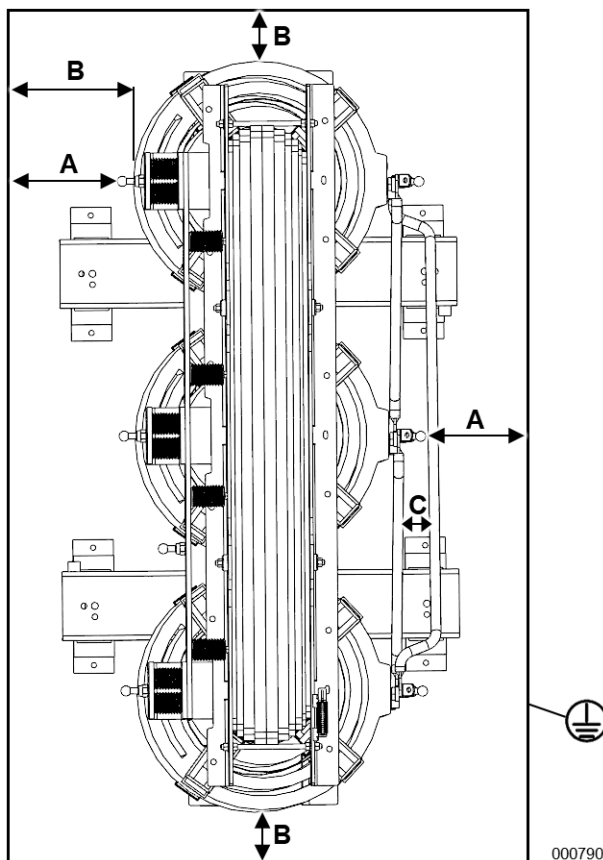
- de spændingsførende ledninger og for viklingerne til jordforbundne dele!
- ledningerne til viklingerne og øvrige spændingsførende dele på transformatoren!

Minimumsluftafstande afhænger af opstillingshøjde over havets overflade og  $U_m$  /  $LI$ -værdierne for den enkelte vikling.

Overhold den mindste luftafstand for kabelføringen.

Overhold også disse minimumsluftafstande ved opstilling i huset.

Minimumsluftafstande / minimumsafstande til jordede ledende dele:



U <sub>m</sub> /Ll [kV]	A [mm]	B [mm]	C [mm]
1,1 / --	40	20	10
3,6 / 20	40	30	10
3,6 / 40	60	30	20
3,6 / 50	75	40	25
7,2 / 60	90	45	25
7,2 / 75	120	65	38
12 / 75	120	65	38
12 / 95	160	85	50
17,5 / 95	160	85	50
17,5 / 125	220	115	60
24 / 125	220	115	60
36 / 150	270	140	90
36 / 170	320	160	100
36 / 200	380	180	110
40,5 / 200	380	180	110

- A: Afstand blank – blank
- B: Afstand blank – isoleret
- C: Afstand isoleret – isoleret

Fig. 16: Skematisk visning af minimumsluftafstandene til de jordforbundne ledende dele

Alle værdier gælder for opstillingshøjder ≤ 1.000 m over havets overflade!

- Ingen af de angivne minimumsluftafstande må være under specifikationerne!!
- Hvis der kan vælges mellem 2 værdier, skal værdien med den største afstand altid vælges!

Minimumsluftafstandene er ligeledes oplyst på måltegningen som beskyttelsesomkreds.

Ved planlægning af enhver form for arbejde i nærheden af transformatoren skal du tage hensyn til, at "beskyttelsesomkredsen" ikke angiver risikozonen iht. DIN EN 50110-1, men kun definerer den nødvendige afstand for at opnå en problemfri funktion. Risiko- og afstandszonen fremgår af bilag A i den ovennævnte standard.

## 8.2 Fjernelse af emballage og transportsikringer

Fjern emballagen og transportsikringerne, f.eks. de markerede skråstøtter.  
Se transformatorens måltegnning.

## 8.3 Fast ståsted i stationen

Sørg for, at transformatoren står fast i stationen.  
Man kan da evt. fastgøre tilgængelige kørehjul.  
Ved anvendelse af lejeelementer til isolering mod strukturbåret støj skal placeringen være præcis.

### **ADVARSEL**

#### **Advarsel mod væltende transformator!**

Transformatoren er meget tung.  
Manglende overholdelse kan medføre dødsulykker eller alvorlige kvæstelser!

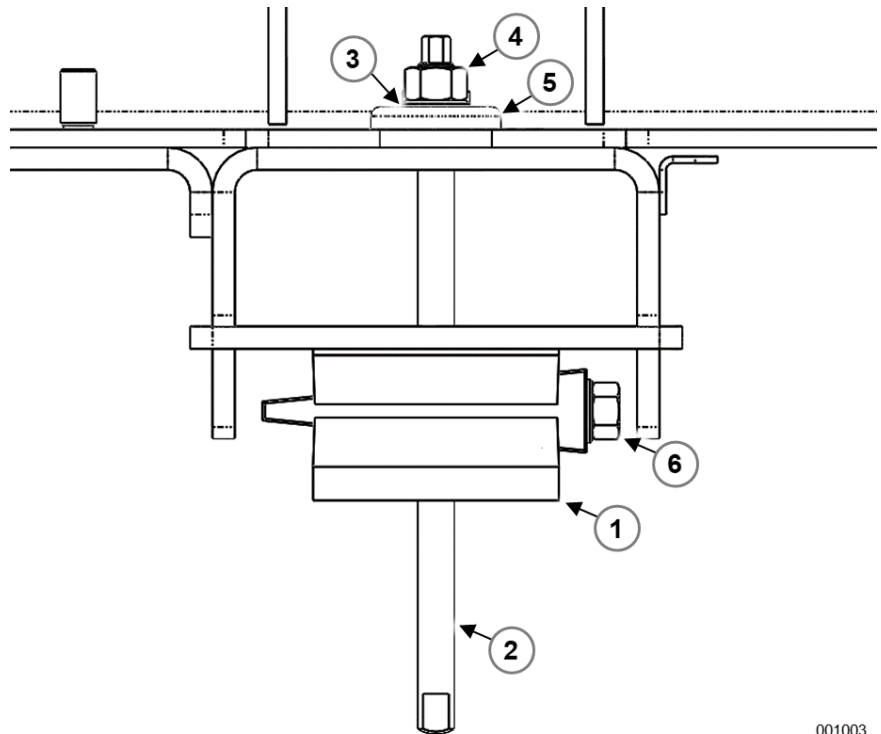
Sikr transformatoren mod at vælte ved at montere lejeelementer! For at gøre dette skal du lægge træbjælker under chassiset, der

- er lidt højere end rullerne.
- kan bære transformatorens vægt.

## Vibrationsdæmpere

Vibrationsdæmpere fås med eller uden gulvforankring.

- 1 Vibrationsdæmpere
- 2 Gevindbolt
- 3 Underlagsskive
- 4 Møtrik
- 5 Isoleringskive RONKAP
- 6 Skrue til nivellering



001003

Fig. 17: Vibrationsdæmpere med gulvforankring

### ► Bemærk

Ved gulvforankring skal man inden montering af vibrationsdæmperen forhøre sig hos limproducenten om den nødvendige boresdybde, lejediameteren samt hvilken limtype, der passer bedst til gulvets beskaffenhed på opstillingsstedet!

1. Løft transformeren, så vibrationsdæmperne kan monteres under chassiset.
2. Transformatoren skal sikres, så den ikke kan vælte.
3. Monter vibrationsdæmperen på chassiset med skruer og spændeskiver M16.
4. Ved gulvforankring skal der bores fire huller i det ønskede område. De nøjagtige lejeafstande fremgår af transformortegningen. Brug limproducentens anbefalede dimensioner til boresdybde og diameter.
5. Kom limen ind i de borede lejer.
6. Løft transformeren, og placer den i den ønskede position over de fire forberedte huller.

### ► Bemærk

Den nemmeste måde at udjævne højden på vibrationsdæmperne er at justere dem oppefra og ned, ikke omvendt. Se til, at skruen (6) er skruet helt ind.

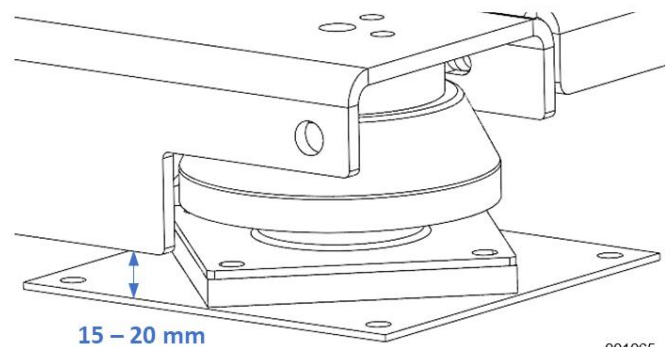
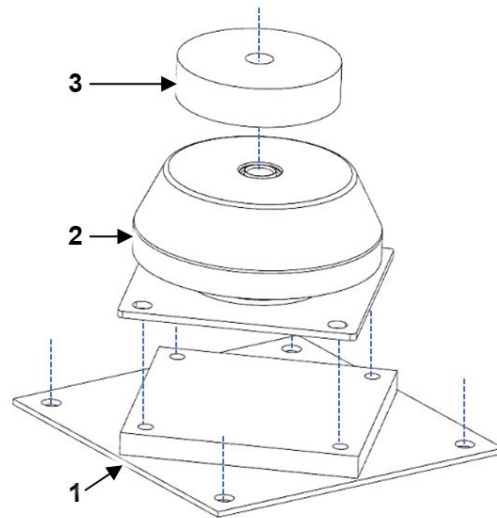
7. Kør vibrationsdæmperne helt ud.

## Opstilling

8. Sæt forsigtigt og jævnt transformatoren ned på gulvet.
9. Indstil vibrationsdæmpernes højde med skruen (6) og ved hjælp af et vaterpas, indtil transformeren er i vater.
10. Møtrikkerne (4) fastspændes og sikres med et drejningsmoment på **26 Nm**.
11. Markér møtrikspositionerne med en vandfast stift.

## Maskinfødder

- 1 Gulvplade
- 2 Maskinfod
- 3 Afstandsfod



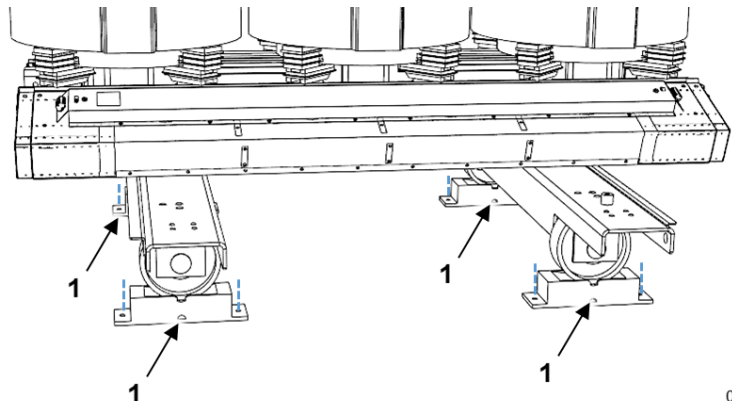
001065

Fig. 18: Maskinfod

Maskinfødderne skal fastgøres til gulvet. Hold en afstand på 15 - 20 mm mellem undervognens underkant og de dele, der er fastgjort til gulvet (gulvplade, ankerbolte, mv.).

## Transformatorleje

1 Transformatorleje



001088

Fig. 19: Transformatorleje

Transformatorlejerne skal skrues godt fast til undergrunden. Se til, at hjulene befinder sig ved karrets laveste punkt.

Hvis forskruiningen ikke er mulig, kan lejerne også føres på tværs gennem et U-jern for at forhindre sideværts vandring. Lejerne skal derefter sikres med holdere mod vandring i længderetningen.

Lejerne må under ingen omstændigheder påsvejses; ellers vil gummi-metal-forbindelsen blive beskadiget af den opståede varme.

## 8.4 Montering af dele, der er afmonteret til transport

Tag de dele, der er afmonteret til transport, som f.eks. tilslutningslasker, kontrolboks osv., ud af emballagen, og monter dem.

Overhold leverandørdokumentation og den separate dokumentation fra eksterne producenter af monterings- og tilbehørsdele.

## 8.5 Huskonstruktion

Hvis der følger et hus med leverancen, skal du opbygge det iht. de medfølgende planer. Hvis det skal monteres på gulvet, skal det **fastgøres**, så det er sikret **mod at skride**.

Overhold i den forbindelse minimumsluftafstandene (Afsnit 8.1).

### FARE

#### Advarsel mod elektrisk stød!

Manglende overholdelse fører til døden eller alvorlige kvæstelser!

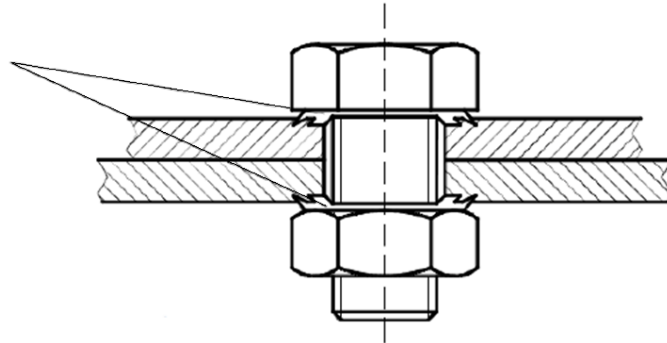
Hvis husets komponenter ikke er tilsluttet korrekt, er huset ikke korrekt jordet og er ikke sikkert at røre ved. Berøring kan resultere i farlige kropsstrømme eller elektriske overslag, når man nærmer sig.

- Hver gang to metalkomponenter tilsluttes, skal der anvendes kontaktskiver SN 70093 på mindst to skrueforbindelser.



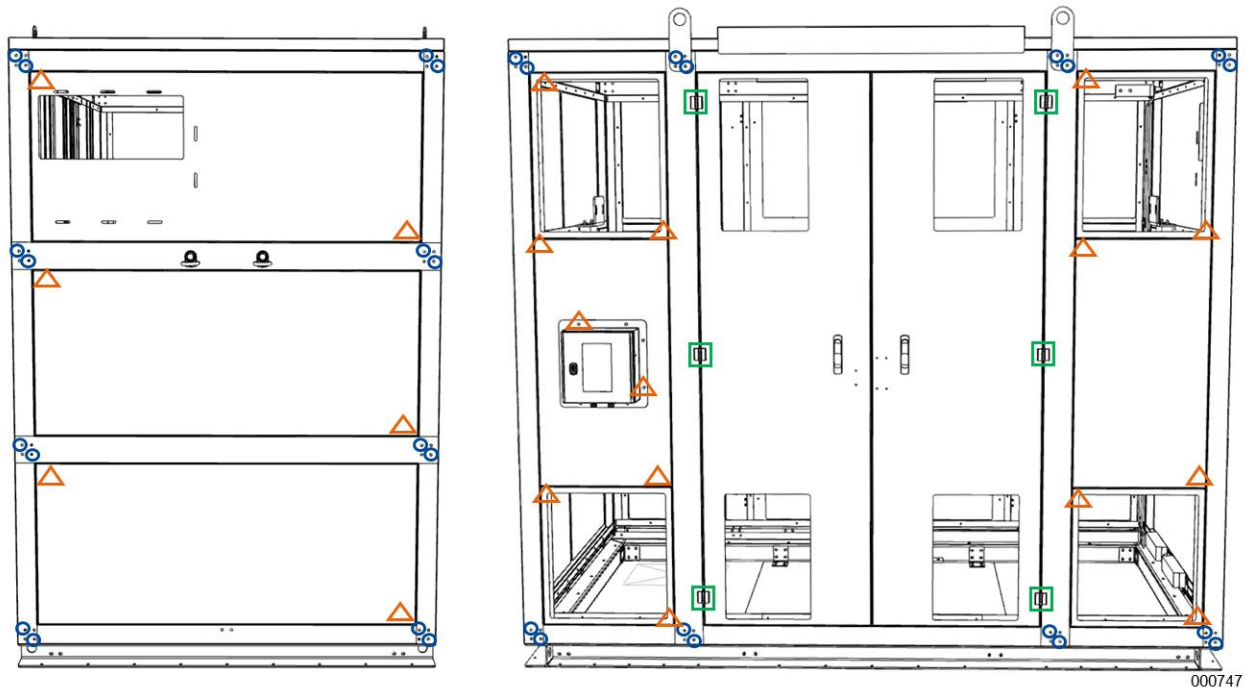
Kontakten mellem de enkelte pladedele skal etableres ved hjælp af en forandret kontaktskive. Til dette formål skal spændeskiverne på mindst to forskruninger udskiftes med forandede kontaktskiver SN 70093, hver gang to metalkomponenter tilsluttes.

Monter kontaktskiverne på en sådan måde, at tænderne trænger ind i den del, der skal skrues fast, og danner en metallisk kontakt.






000741

Fig. 20: Forskruning med kontaktskive SN 70093



000747

Fig. 21: Position for kontaktskiver SN 70093 [eksempel]

-  Når to dele af bærerammen forbindes med mindst to forskruninger, skal man udskifte skiverne med kontaktskiver SN 70093
-  Ved ventilationskassetter, sidepaneler, gulvplader, eventuelle påbygningsdele (f.eks. kontaktskab) skal der vedlægges mindst to kontaktskiver SN 70093, hvis der er etableret mindst to forskruninger med bærerammen
-  Døre skal jordes med jordhængsler og kontaktskive

Hvis huset stilles op i nærheden af væggen, og den side, der vender ind mod væggen har ventilationsåbninger:

Sørg for **en afstand på mindst 30 cm mellem husets side og bygningens væg.**

#### **ANBEFALING**

---

For at opnå en bedre ventilation og tilgængelighed anbefales det at øge afstanden til 40 cm.

---

## **8.6 Fare for tilsmudsning mellem opstilling og ibrugtagning**

Hvis der ligger en periode mellem opstilling og ibrugtagning, hvor der **er fare for tilsmudsning**, f.eks. på grund af støv på byggepladsen, **skal du beskytte transformatoren** som beskrevet i *Afsnit 5 Emballage*.

## 9 IBRUGTAGNING

---

Følgende til- og frakoblingsprocedurer er ikke tilladt umiddelbart efter hinanden. Mellem koblingsprocedurerne skal der være et tidsvindue på mindst et minut.

Enhver koblingsprocedure indeholder en fare for tilskadekomst, derfor må det iht. IEC 60076-11 anbefalede antal på 24 koblings-sessioner om året ikke overskrides.

Følgende sikkerhedshenvisninger gælder for **den samlede varighed af arbejdet**:

### FARE

#### **Fare på grund af elektrisk stød!**

Manglende overholdelse fører til døden eller alvorlige kvæstelser!

Følg i løbet af den samlede varighed af arbejdsopgaverne de fem sikkerhedsforanstaltninger iht. EN 50110-1 (kapitel "Arbejde i spændingsfri tilstand") i den angivne rækkefølge!

Reglerne er:

1. Aktiver hoved- og hjælpestrømkreds
2. Sikr mod genstart
3. Kontroller, om spændingen er fjernet
4. Jordforbind og kortslut
5. Tilstødende dele, som står under spænding, skal tildækkes eller afskærms

Når arbejdet er afsluttet:

Ophæv den etablerede tilstand ved at bruge sikkerhedsforanstaltningerne iht. de lokalt gældende forskrifter, eller, hvis disse ikke forefindes, ophæv de fem tidligere nævnte sikkerhedsforanstaltninger i omvendt rækkefølge.

Du må kun tilkoble, hvis du er autoriseret til det!

---

## ⚠ ADVARSEL

### Overslag på grund af fremmedlegemer!

Manglende overholdelse kan føre til døden eller alvorlige kvæstelser.

Fremmedlegemer på transformatorens overflade ved tilkobling forårsager skader på viklinger, overslag og brand.

- Kontroller, at der ikke er urenheder og fremmedlegemer på nogle af transformatorens overflader.
- Fjern metalstøv og støv, der sidder på transformatorens overflader.
- Læg ikke værktøj, skruer og metaldele fra dig, når du arbejder på transformatoren.
- Kontroller, at der ikke er urenheder og fremmedlegemer i huset og på andre af anlæggets komponenter.

## ⚠ FORSIGTIG

### Fare for forbrænding ved berøring af varme overflader!

Manglende overholdelse kan føre til kvæstelser.

Kontroller inden arbejdet, at transformatorens overflader er afkølet til en temperatur under 40°C, så du undgår forbrændinger ved berøring.

## 9.1 Forberedelse

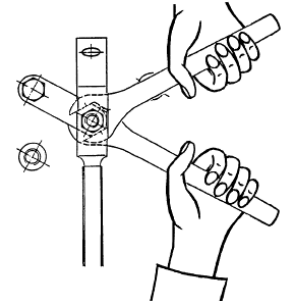
1. Transformatoren skal opstilles, som beskrevet i *Afsnit 8*.
2. Slut transformatorens jordtilslutninger til jordingsanlægget, og kontroller forbindelsen.
3. Kontroller transformatoren for urenheder og fremmedlegemer (f.eks. skruer, værktøjer, metalspån osv.) på alle transformatorens flader, ved og mellem viklinger, i kølekanaler samt mellem viklinger og kerne. Rengør den, hvis det er nødvendigt, og fjern fremmedlegemerne. Der må under ingen omstændigheder sidde mærkater ud over spændings- og fasebetegnelser på overspændingsviklingerne.
4. Kontroller, at viklinger og de øverste støtteklodser sidder fast: Gumiunderlagene skal være en smule klemt sammen og støtteklodserne sidde fast. Øg ved behov presstrykket for den øverste støtteklods ved at stramme justeringsmøtrikken.

## 9.2 Tilspændingsmomenter

### PAS PÅ

#### Beskadigelse af overspændingsviklingerne!

Kompenser for drejningsmomentet ved at stramme eller løsne forskruningerne på koblingslaskerne ved at holde kontra med en gaffelnøgle, se desangående skitsen til højre. På den måde forhindrer du at beskadige viklingerne.



Skruforbindelse	Materialer	Gevindstørrelser - tilspændingsmomenter uden tilsætning af smøremidler [i Nm]									
		M8		M10		M12		M16		M20	
		A2A <sup>1</sup>	A2 <sup>2</sup>	A2A	A2	A2A	A2	A2A	A2	A2A	A2
Udledningsskinne / tilslutning	Kobber/Kobber Kobber/Alu <sup>3</sup> Alu/Alu	-	-	40	40	70	70	140	140	280	280
OS-indeksertabeller / indstøbte bøsninger	Kobber/ alu/ messing	10	10	20	20	35	35	-	-	-	-
Over-spændingsafledere		Afhængig af producentens overspændingsafleder									
Kuglefikspunkt Ø20/25/30	Kuglefikspunkt / Kobber / Alu	-	-	-	-	80	70	-	-	-	-
Ventilatorholder	Stål/Stål	-	-	-	-	80	70	-	-	-	-
Stål med stål	Stål/Stål	25	20	50	40	80	70	200	135	375	175
Med kilesikringskive	Stål/Stål	-	-	50	40	70	45	175	105	340	175
Jordøje	Kabelsko / Stål	20	20	50	40	80	70	-	-	-	-
Polyamidskruer		5				-	-	-	-	-	-

Tabel 2 - drejningsmomenter

<sup>1</sup>A2A-8.8

<sup>2</sup>A2-70

<sup>3</sup> anvend kobberpletteret aluminiumsplade

Kontroller alle sammenskruede elektriske forbindelser, og korriger drejningsmomenterne ved behov. Kontroller, at kabeltilslutningerne ikke overfører mekaniske kræfter til transformatorens tilslutninger.

### 9.3 Spændingsskift

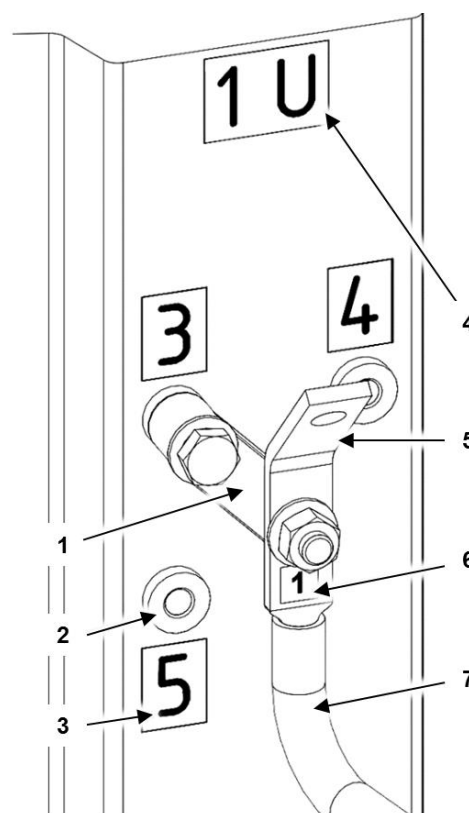
Hvis intet andet aftales, udstyres støbeharpiks-transformatorerne fra SGB med omstillingslasker til spændingsomstilling.

Spændingsskiftet sker i spændingsfri tilstand ved at forbinde koblingsforbinderen med det relevante spændingsudtag på viklingen.

De mulige spændinger og tilhørende koblingskombinationer vises på koblingsskiltet. Koblingsskiltet sidder på transformatorens øverste åg på siden med koblingslaskerne.

For at indstille den ønskede spænding skal koblingslaskerne sluttes til de forbindelser med de relevant nummererede spændingsudtag som angivet på koblingsskiltet.

- 1 Koblingslaske
- 2 Spændingsudtag
- 3 Udtagets nummerskilt
- 4 Betegnelse på overspændingstilslutningen
- 5 Overspændingstilslutning
- 6 Forbindelsens nummerskilt
- 7 Forbindelse



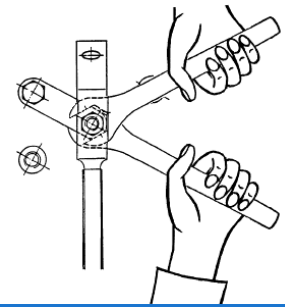
000179

Fig. 22: Opbygning af en OS-forbindelse

## PAS PÅ

### Beskadigelse af overspændingsviklingerne!

Kompenser for drejningsmomentet ved at stramme eller løsne forskruningerne på koblingslaskerne ved at holde kontra med en gaffelnøgle, se desangående skitsen til højre. På den måde forhindrer du at beskadige viklingerne.



Gør som følger ved spændingsskift:

Kobl koblingslaskerne enkeltvist uden at ændre forbindelsernes position!

1. Løsn skrueforbindelsen ved omskifter-grenforbindelsen (1, 7).
2. Drej fastgørelsesskruen ud af udtaget/tilslutningsbøsningen (2).
3. Drejepunktet for omskifter-grenforbindelsen (1, 7) må ikke være over et frit udtag-/tilslutningsdåse.
4. Fjern det dårligt ledende, gennemsigtige oxidlag fra kontaktfladerne, idet du polerer overfladen metalblank. Vær i den forbindelse opmærksom på, at der ikke sidder metalstøv på transformatorens overflader.
5. Skub koblingslasken over den tilslutningsbøsning (2), du lige har valgt, og stram den med den skrue, der tidligere blev taget af. Bemærk, at der ved aluminiums-kobber-forbindelser skal lægges en skive af kobberbeklædt aluminiumsplade mellem de enkelte kontaktflader! Den kobberbeklædte side skal ligge ind mod kobbertilslutningen.
6. Stram forskruningen ved koblingslaske-koblingsforbinder igen med det nødvendige drejningsmoment (se *Afsnit 9.2*).

#### ► Bemærk

Hvis de ikke brugte udtag til spændingsregulering afskærmes ved hjælp af afdækningsbøsninger, skal disse fjernes ved spændingsomstillingen og placeres på det frigjorte spændingsudtag.

## 9.4 Fasetilslutninger

### FARE

#### Fare på grund af lysbue eller elektrisk stød!

Manglende overholdelse kan føre til døden, alvorlige kvæstelser eller ødelæggelse af anlægget!

Overhold ved kabelføringen minimumsluftafstandene for

- de spændingsførende ledninger og for viklingerne til jordforbundne dele!
- ledningerne til viklingerne og øvrige spændingsførende dele på transformatoren!

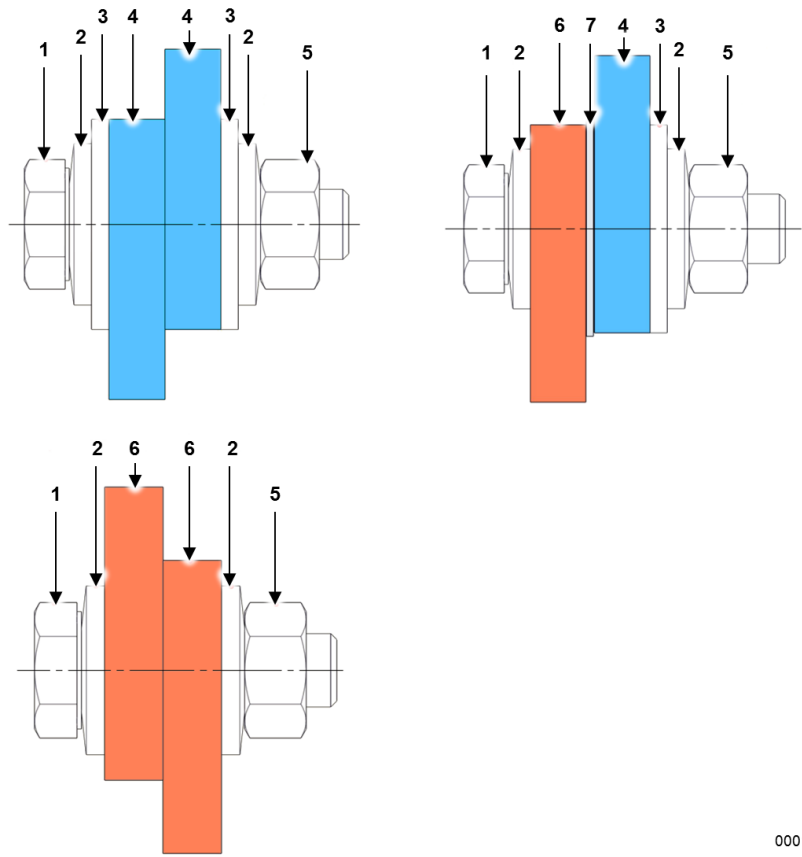
Se også afsnittet 8.1, side 42.

**Slut fasetilslutningerne til iht. koblingsskiltet.** Transformatorens elektriske tilslutninger kan være produceret af både aluminium og kobber.

- Ved ledningsføringen skal du være opmærksom på, at **transformatorens tilslutninger** ikke belastes mekanisk.
- For at undgå korrosion ved overgangsstedet **skal du lægge en kobberbeklædt aluminiumsplade mellem kobber-aluminiums-kontaktfladerne**. Den kobberbeklædte side skal ligge ind mod kobbertilslutningen.
- **Fjern** det dårligt ledende **oxidlag fra kontaktfladerne**, idet du polerer overfladen metalblank. Gentag denne fremgangsmåde, hver gang du har åbnet kontakten. Vær i den forbindelse opmærksom på, at der ikke sidder metalstøv på transformatorens overflader.
- På forbindelsens aluminiumsside skal der ved sammenskrivningen ligeledes lægges en skive iht. ISO 7093 .  
Principiel opbygning af sammenskrivninger på elektriske forbindelser er vist på følgende illustration.



- 1 Skruer ISO 4014 / 4017
- 2 Spændeskive DIN 6796 / ISO 10670
- 3 Skive ISO 7093
- 4 Aluminiumsskinne (vist med blå)
- 5 Møtrik ISO 4032
- 6 Kobberskinne (vist med brunt)
- 7 Kobberbeklædt aluminiumsplade



000178

Fig. 23: Principiel opbygning af sammenskruing på elektriske forbindelser (tværsnit)

## 9.5 Temperaturovervågning

### ⚠ ADVARSEL

#### Brandfare!

Manglende overholdelse kan medføre dødsulykker eller alvorlige kvæstelser!

Overbelastning af transformatoren og for tidlig ældning af det isolerende materiale kan føre til brand!

Udskift under ingen omstændigheder termistorerne med andre, der har højere nominelle aktiveringstemperaturer.

### ⚠ ADVARSEL

#### Advarsel mod elektrisk stød!

Manglende overholdelse kan medføre dødsulykker eller alvorlige kvæstelser!

Temperaturfølere kan ved en fejltagelse påtrykkes en høj spænding, f.eks. ved en overspændingshændelse med spændingsamplituder uden for det specificerede isolationsniveau.

- Sørg for egnede overspændingsbeskyttelsesordninger (f.eks. overspændingsledninger, højspændingssikringer o.lign), helst så tæt som muligt ved transformatorens klemrække. Overhold producentens anvisninger for beskyttelsesordningen til punkt og prikke.

#### Tilslut temperaturovervågningssensorerne til de pågældende indgange på temperaturovervågningsenheden.

Kontrollér, at sensorerne fungerer ved at bryde følerkredsene for PTC-kæderne eller ved at aflæse de aktuelle temperaturværdier for andre sensortyper.

For temperaturovervågning, der ikke er udført med PTC-sensorer, programmeres temperaturovervågningsenheden til de nominelle aktiveringstemperaturer (NAT). Vi anbefaler en værdi på 20 K som deltatemperatur til tænding og slukning af ventilatorstyringen.

#### ► Bemærk

NAT-værdierne for ventilatoraktivering, advarsel og udløsning fremgår af **Transformator-testrapporten** i kapitlet "Tekniske data".

Klemrækken til tilslutning af temperaturovervågningssensorerne med udløsningsapparaterne befinder sig normalt på det øverste pressejern. En mærkat med klemkonfigurationen er placeret i umiddelbar nærhed.

## PAS PÅ

### Beskadigelse af lyslederkablerne!

Målesonder og forlængerkabler er lavet af skrøbelige glasmaterialer.

Derfor skal følgende punkter som udgangspunkt overholdes:

Træk lyslederkablerne til kontaktskabet. Sørg for, at lyslederkablet er tilstrækkelig slapt til at undgå trækpåvirkninger, der kan beskadige det. Overhold følgende retningslinjer ved udlægning af lysledersensorerne:

- Lyslederkabler må ikke vrides eller snoes, navnlig ikke når de vikles af eller på.
- Målesonden befinder sig for enden af lyslederkablet. Den er meget følsom og skal ved udlægning og installation beskyttes mod mekanisk beskadigelse.
- De sidste 20 til 30 mm af målesonden må ikke bøjes eller limes i nærheden af spidsen.
- Lyslederkablerne må ikke udlægges eller trækkes over skarpe genstande.
- Udsæt ikke lyslederkablet for trykpåvirkninger, navnlig ikke på målesondens spids.
- Brug altid stikkets metaldeel til at tilslutte eller frakoble en målesonde, ikke den bløde sorte slange.
- Langsigtet minimal bøjningsradius på ca. 8 mm. Det er den mindste radius, som skal opretholdes, før lyslederen kan revne efter mange måneder eller år i en bestemt stilling.
- Minimal bøjningsradius for at undgå en lysbølgeinterferens er på ca. 130 til 150 mm. Undgå et stort antal bøjninger på mindre end 130 mm. Lyslederkablerne er rullet op på særlige bæreplader, som giver glasfiberen en optimal bøjningsradius.
- Anvisninger om konfiguration af evalueringsenheden kan rekvireres hos SGB GmbHs salgs- eller serviceafdeling. Vi kan ikke garantere for kompatibiliteten af lysledersensorerne, der anvendes med andre evalueringsenheder end dem, der anbefales af SGB GmbH.
- Når du udvider de lyslederkabler, der allerede er installeret af kunden, skal du huske at bruge kompatible sensorer (tilslutninger, bølgelængde, osv.).

Den fiberoptiske signaloverførsel måles, før transformatoren leveres, for at sikre, at sensorerne fungerer upåklageligt.

## 9.6 Ventilator

### ADVARSEL

#### Alvorlige kvæstelser!

Manglende overholdelse kan medføre dødsulykker eller alvorlige kvæstelser!

Langt hår, løst siddende tøj og smykker kan fanges af ventilatoren og blive trukket ind i den. Hænderne bliver alvorligt kvæstede.

- Kontroller, om ventilatoren frakoblet strømkredsen og sikret mod genstart.
- Tænd ikke for ventilatoren igen, før den er monteret korrekt i huset og er blevet kontrolleret.
- Brug sikkerhedshandsker, når du arbejder ved rotorbladene.
- Undgå løstsiddende tøj eller smykker, når du arbejder med roterende dele.
- Beskyt langt hår med en afkærmning.

Hvis der forefindes ventilatorer:

- Vær opmærksom på leverandørdokumentationen til ventilatoren fra den eksterne producent.
- Kontroller den mekaniske installation (f.eks. drejer propellen uden at berøre huset? Er skruernes tilspændingsmomenter i orden?).
- Kontroller, at ventilatoren drejer i den rigtige retning.
- Kontroller, at styringen fungerer.

## 9.7 Minimumsluftafstande

### FARE

#### Fare på grund af lysbue eller elektrisk stød!

Manglende overholdelse kan føre til døden, alvorlige kvæstelser eller ødelæggelse af anlægget!

Overhold ved placering af transformatoren minimumsluftafstandene for

- de spændingsførende ledninger og for viklingerne til jordforbundne dele!
- ledningerne til viklingerne og øvrige spændingsførende dele på transformatoren!

Kontroller minimumsluftafstandene mellem ledning og jord, mellem vlikingsoverflader og jord og mellem ledning med forskellige spændinger. Korrigér ved behov!

Minimumsluftafstandene for en opstillingshøjde  $\leq 1.000$  m over havets overflade fremgår af tabellen i *Afsnit 8.1*.

Overhold den mindste luftafstand for kabelføringen.

## 9.8 Kontroller før tilkobling

Kontroller inden tilkobling, at følgende betingelser er opfyldt:

- Der er ingen urenheder og fremmedlegemer (f.eks. skruer, værktøj, metalspånere osv.) på transformatorens overflader, f.eks. ved og mellem viklinger, i kølekanaler samt mellem viklinger og kerne.
- Transformatoren er tør og fri for ledende substanser (f.eks. fugt, støv osv.).
- Der er ingen urenheder og fremmedlegemer i huset og på andre af anlæggets komponenter.
- Kølelufttemperaturen ligger inden for de aftalte grænser (standard - 25°C til +40°C).
- Viklingerne er justeret symmetrisk på kernen og er fastspændt. Støtteklodserne sidder fast, og deres gummiunderlag er en smule klemt sammen.
- Drejningsmomenterne for de elektriske skrueforbindelser er kontrolleret (se *Afsnit 9.2 Tilspændingsmomenter*).
- Der er ingen skader på kernen, og den er ikke forskubbet (skader kan f.eks. ses på pladepakker, der rager ud, kernespidser der berører hinanden, kerner uden farve, asymmetrier).
- Viklingerne er ikke beskadiget (kan ses på brud eller revner).
- Alle minimums luftafstande overholdes i overensstemmelse med mærkespændingen. (se *Afsnit 8.1 Opstilling af transformator*).
- Der befinder sig ingen personer eller dyr i transformatorrummet.
- Transformatorrummet og / eller -huset er forsvarligt (betingelse: Adgang / Kan kun åbnes med nøgle eller værktøj).
- Andre lokale sikkerhedsforskrifter er opfyldt.

## 10 DRIFT

---

Brug kun støbeharpiks-transformatorerne inden for lukkede elektriske driftsteder!

For støbeharpiks-transformatorer gælder de generelle driftsbetingelser for transformatorer iht. IEC 60076-11, hvis der ikke er aftalt andre kundespecifikationer.

### FARE

#### Fare på grund af lysbue eller elektrisk stød!

Manglende overholdelse fører til døden eller alvorlige kvæstelser!

**Viklingerne** er på trods af støbeharpiksisolering **ikke berørings sikre**.

Det er udelukkende en funktionsisolering. Denne isolering yder ingen beskyttelse mod farlige strømninger ved berøring eller mod elektrisk overslag, hvis man nærmer sig transformatoren!

- Kom aldrig nærmere end 1,5 m hen til viklingerne eller andre ledende dele af transformatoren!
- Transformatoren skal bruges inden for et aflukket elektrisk driftsted.

### FARE

#### Fare på grund af elektromagnetiske forstyrrelser fra pacemakere!

Manglende overholdelse fører til døden eller alvorlige kvæstelser!

Elektromagnetisk stråling forstyrrer pacemakere eller andre medicinske implantater og hjælpemidler.

- For at undgå elektromagnetiske forstyrrelser på dine apparater eller implantater må du ikke gå tættere på transformatoren end foreskrevet!
- Tag hensyn til de gældende forskrifter vedr. belastning fra elektriske, magnetiske og elektromagnetiske felter i forbindelse med arbejde i nærheden af transformatorer.

## ⚠ ADVARSEL

### Brandfare!

Manglende overholdelse kan medføre dødsulykker eller alvorlige kvæstelser!

For høje temperaturer kan føre til brand i transformatoren.

- Brug kun transformatoren med en tilsluttet og fungerende temperaturovervågning.
- Vedligehold temperatursensorerne regelmæssigt. Vedligeholdelsesinterval maks. 1 år.
- Ingen udskiftning med termistorer med højere nominel aktiveringstemperatur.

### 1. Temperaturovervågning:

Transformatorens temperatur under driften har ingen direkte indflydelse på dens holdbarhed.

Brug kun transformatoren med en tilsluttet og fungerende temperaturovervågning.

Det hindrer for tidlig ældning af det isolerende materiale og hjælper til at registrere de forstyrrelser og fejl, der opstår som følge af for høje temperaturer. Temperaturovervågningens funktionsmåde er beskrevet i *Afsnit 4.6*, tilslutning af sensorerne i *Afsnit 11.2*.

### 2. Overbelastningsevne:

Sammenlignet med olietransformatorer har støbeharpiks-transformatorer andre konstanter for opvarmningstiden, varmekapaciteter og temperaturer for isoleringssystemet. Disse bestemmer overbelastningsevnen afhængigt af forbelastning, kølemiddeltemperatur og varighed. På grund af de forskellige muligheder for konstruktion og udførelse er det ikke muligt at give almenlydige retningslinjer for belastningen. De skal beregnes individuelt og kan rekvireres ved behov.

## 11 VEDLIGEHOEDElse

Følgende sikkerhedshenvisninger gælder for **den samlede varighed af arbejdet**:

### **FARE**

#### **Fare på grund af elektrisk stød!**

Manglende overholdelse fører til døden eller alvorlige kvæstelser!

Følg i løbet af den samlede varighed af arbejdsopgaverne de fem sikkerhedsforanstaltninger iht. EN 50110-1 (kapitel "Arbejde i spændingsfri tilstand") i den angivne rækkefølge!

Reglerne er:

1. Aktiver hoved- og hjælpestrømkreds
2. Sikr mod genstart
3. Kontroller, om spændingen er fjernet
4. Jordforbind og kortslut
5. Tilstødende dele, som står under spænding, skal tildækkes eller afskærms

Når arbejdet er afsluttet:

Ophæv den etablerede tilstand ved at bruge sikkerhedsforanstaltningerne iht. de lokalt gældende forskrifter, eller, hvis disse ikke forefindes, ophæv de fem tidligere nævnte sikkerhedsforanstaltninger i omvendt rækkefølge.

Du må kun tilkoble, hvis du er autoriseret til det!

### **ADVARSEL**

#### **Overslag på grund af fremmedlegemer!**

Manglende overholdelse kan føre til døden eller alvorlige kvæstelser.

Fremmedlegemer på transformatorens overflade ved tilkobling forårsager skader på viklinger, overslag og brand.

- Kontroller, at der ikke er urenheder og fremmedlegemer på nogle af transformatorens overflader.
- Fjern metalstøv og støv, der sidder på transformatorens overflader.
- Læg ikke værktøj, skruer og metaldele fra dig, når du arbejder på transformatoren.
- Kontroller, at der ikke er urenheder og fremmedlegemer i huset og på andre af anlæggets komponenter.



## ⚠ FORSIGTIG

Fare for forbrænding ved berøring af varme overflader!

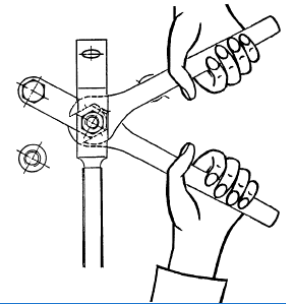
Manglende overholdelse kan føre til kvæstelser.

Kontroller inden arbejdet, at transformatorens overflader er afkølet til en temperatur under 40°C, så du undgår forbrændinger ved berøring.

## PAS PÅ

Beskadigelse af overspændingsviklingerne!

Kompenser for drejningsmomentet ved at stramme eller løsne forskruningerne på koblingslaskerne ved at holde kontra med en gaffelnøgle, se desangående skitsen til højre. På den måde forhindrer du at beskadige viklingerne.



## ANBEFALING

Sluk for transformatoren mindst 3-4 timer, inden arbejdet påbegyndes. Lad ventilationssystemet (hvis det forefindes) køre videre. Sluk for det, lige inden arbejdet påbegyndes. Dette forkorter afkølingstiden på stedet. Afhængigt af last er det evt. også nødvendigt med længere tids afkøling.

## Vedligeholdelsesintervaller

Vedligehold transformatoren med mellemrum, som du selv fastlægger. Vi anbefaler den **første kontrol inden for maks. 6 måneder**.

Kontrolintervallerne afhænger af transformatorens tilsmudsningsgrad. Ved begrænset tilsmudsning kan perioden til næste kontrol forlænges. Hvis der konstateres kraftig tilsmudsning, skal du forkorte intervallet tilsvarende. Vedligeholdelsesintervallet må **ikke være mere end et år**.

Hold dig i forbindelse med alle monterings- og tilbehørsdele til leverandørdokumentationen fra den eksterne producent.

## 11.1 Rengøring

### PAS PÅ

#### Beskadigelse af transformatoren ved tilkobling!

Til rengøring må der ikke bruges

- bløde børster, klude og svampe.
- intet vand.
- metalbørster eller ståluld.
- brug aldrig upolære opløsningsmidler, såsom benzin og mineralolie.

Hvis transformeren er meget tilsmudset, kan der forekomme delvise afladninger og krybespor. Hvis luftfugtigheden er høj, kan dette også være tilfældet ved lav tilsmudsingsgrad.



Fig. 24: Krybespor og delafledningsspor

Registrer tilsmudsningsgraden på viklingerne, og rengør dem. Kontrollér, om viklingerne og kølekanalerne har rene overflader. **Rengør kølekanaler og mellemrummene mellem viklingerne** særlig grundigt. Lad transformatoren **tørre fuldstændigt** (ca. 1 time), hvis der bruges flydende rengøringsmidler.

Transformatorens tilsmudsningsgrad:		
Grad	Kan ses på	Rengøringsanbefalinger
<b>Let</b>	Lettere aflejringer af tørt støv på transformatoren	Rengør transformatoren med tørre klude og bløde børster. Brug evt. trykluft til at fjerne støv på vanskeligt tilgængelige steder.
<b>Medium</b>	Aflejringer af støv med fugt- og/eller saltindhold på transformatoren	Fjern aflejringerne med bløde børster, svampe og klude. Hvis du har brug for specialrengøringsmiddel, bedes du kontakte SGB GmbH.
<b>Kraftig</b>	Tegn som under medium tilsmudsningsgrad, men med krybespor eller tydelige delafledningsspor	I tilfælde af kraftig tilsmudsning og krybespor eller delafledningsspor skal du kontakte SGB GmbH med henblik på den videre fremgangsmåde.

Ved huse med filtermætter skal disse kontrolleres hver 3. måned. Udskift filtermætterne hver 6. måned.

SGB-service er klar til at rådgive dig om rengøringskoncepter til støbeharpiks-transformatorerne fra SGB.  
Kontakt: [gt-service@sgb-smit.group](mailto:gt-service@sgb-smit.group)

### 11.1.1 Hvid rust (zinkkorrosion)

Zinkkorrosion og hvidrust, voluminøse belægninger, der kan opstå på overfladen som følge af vandstagnation gennem længere tid under oplagring eller transport. I de fleste tilfælde er hvidrustdannelsen mest en visuel svækkelse af forzinkningen.

1 Hvidrust



Fig. 25: Hvidrust

Hvis der er **ubetydelig hvidrustdannelse** er det ikke tvingende nødvendigt at fjerne det tynde hvide lag.

**Let hvidrust** kan fjernes ved hjælp af en ikke metalsvamp og et acetoneholdigt rengøringsmiddel.

Ved **kraftig hvidrustdannelse** afhænger det foreliggende reparationsarbejde af skadens omfang. Hvis en gennemført måling af zinkbelægningens rest-tykkelse viser, at minimumsværdierne i henhold til standarden DIN EN 1461 er opfyldt, er det nok at fjerne den hvide belægning forsigtigt. Hvis minimumslagtykkelse i henhold til standarden er for lav, skal der desuden udføres en lokal fagkompetent reparation af korrosionsbeskyttelsen.

## 11.2 Temperaturovervågning

### ⚠ ADVARSEL

#### Brandfare!

Manglende overholdelse kan medføre dødsulykker eller alvorlige kvæstelser!

Overbelastning af transformatoren og for tidlig ældning af det isolerende materiale kan føre til brand!

Udskift under ingen omstændigheder termistorerne med andre, der har højere nominelle aktiveringstemperaturer.

### ⚠ ADVARSEL

#### Advarsel mod elektrisk stød!

Manglende overholdelse kan medføre dødsulykker eller alvorlige kvæstelser!

Temperaturfølere kan ved en fejltagelse påtrykkes en høj spænding, f.eks. ved en overspændingshændelse med spændingsamplituder uden for det specificerede isolationsniveau.

- Sørg for egnede overspændingsbeskyttelsesordninger (f.eks. overspændingsledninger, højspændingssikringer o.lign), helst så tæt som muligt ved transformatorens klemrække. Overhold producentens anvisninger for beskyttelsesordningen til punkt og prikke.

### PAS PÅ

#### Beskadigelse af temperatursensorer!

Brug et ohmmeter med en arbejdsspænding på  $\leq 2,5$  volt!  
Ellers kan sensorerne blive beskadiget!

**Mål temperaturfølernes modstand**, og sammenlign værdierne med oplysningerne på rutinetestcertifikatet.

**Mål PT100 to gange**, altid til den fælles hvide ledning. **Modstanden** på PT100 er ved en omgivelsestemperatur **på 20°C ca. 110 ohm**.

**Mål PTC'erne sammen som en 3-dobbelt kæde** (sensorledning samme farve) med henblik på en aktiveringstemperatur. Modstanden for en intakt kæde ligger ved en omgivelsestemperatur **på 20°C mellem 60 og 750 ohm**.

#### Lyslederkabler (LWL)

Hvis det optiske signal er svagt (f.eks. under 50 %), eller der slet ikke foreligger noget signal, skal målesondens stik og måleren først renses. Der kan anvendes isopropylalkohol-fugtede klude eller vatpinde til rengøring.

#### Vedligeholdelse

**Rengøring af målesondens stik:** Tør enden af ST-stikket af med en fugtig klud med en cirkulær bevægelse i et par sekunder.

**Rengøring af instrumentstikkene:** Instrumentstikkene er modtagelige over for urenheder. Det anbefales altid at lade de medfølgende hætter blive siddende i begge ender af bøsningen. Der bruges klude fugtet med isopropylalkohol og vatpind. Når vatpinden er fugtet en smule, skal den drejes rundt i stikbøsningen i et par sekunder. Hvis den bliver snavset, gentages proceduren. Stikkets renhed kan bekræftes ved at aflæse effektniveauet i %. Et rent stik skal have en optisk effekt på 100 %.

## 11.3 Hovedtilslutninger og skinner

### FARE

#### Fare på grund af lysbue eller elektrisk stød!

Manglende overholdelse kan føre til døden, alvorlige kvæstelser eller ødelæggelse af anlægget!

Overhold ved kabelføringen minimumsluftafstandene for

- de spændingsførende ledninger og for viklingerne til jordforbundne dele!
- ledningerne til viklingerne og øvrige spændingsførende dele på transformatoren!

Se også afsnittet 8.1, side 42.

- Hvis elektriske tilslutninger er blevet løsnet under vedligeholdelse, skal du polere kontaktfladerne metalblanke, inden de sluttes til igen. Vær i den forbindelse opmærksom på, at der ikke sidder metalstøv på transformatorens overflader!
- Kontroller isoleringens tilstand.
- Kontroller, at kabeltilslutningerne ikke overfører mekaniske kræfter til transformatorens tilslutninger.
- Kontroller, at bøjningsradierne, der afhænger af ledningstværsnittet, er overholdt.
- Kontroller alle sammenskruede elektriske forbindelser, og korriger drejningsmomenterne ved behov, som beskrevet i *Afsnit 9.2*.

## 11.4 Viklinger

- Kontroller, om viklingerne på alle kernens ben i transformatoren er placeret symmetrisk.
- Kontroller, at viklingerne sidder godt fast. Stram spændeanordningerne ved behov. Gummiunderlagene mellem viklinger og spændeanordningerne skal være en smule klemt sammen.
- På vibrationssikre modeller med spændeanordninger skal forspændingerne kontrolleres og evt. efterjusteres. Disse kan rekvireres hos SGB-service. Derefter fastgøres spændeanordningerne igen med lim.
- Kontroller, at der ikke er urenheder og fremmedlegemer (f.eks. skruer, værktøjer, metalspånere osv.) på transformatorens overflader, f.eks. ved og mellem viklinger, i kølekanaler samt mellem viklinger og kerne. Rengør den, hvis det er nødvendigt, og fjern fremmedlegemerne.

## 11.5 Andre vedligeholdelsesopgaver

- Kontrollér sikkerhedsafstandene til jordforbundne, ledende dele. Afstandene fremgår af advarslerne på transformatoren, tabellen i *Afsnit 8.1* eller beskyttelsesomkredsen på transformatorens måltegning.
- Kontrollér, om alle tekster, skilte og advarselshenvisninger forefindes på transformatoren. Der må under ingen omstændigheder sidde mærkater ud over spændings- og fasebetegnelser på overspændingsviklingerne.

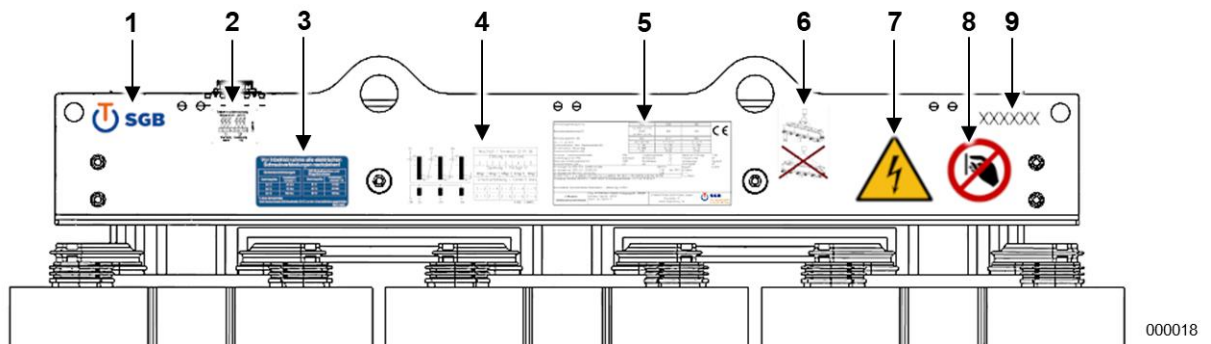


Fig. 26: Skilte pressejern foroven OS-side (eksempel)

1	Firmalogo	6	Skilt "Løfteøjer"
2	Klemmekonfiguration	7	Advarselsskilt "Elektrisk spænding"
3	Skilt "Tilspændingsmomenter"	8	Forbudsskilt "Berøring forbudt"
4	Koblingskilt	9	Transformatorens serienummer
5	Effektskilt		

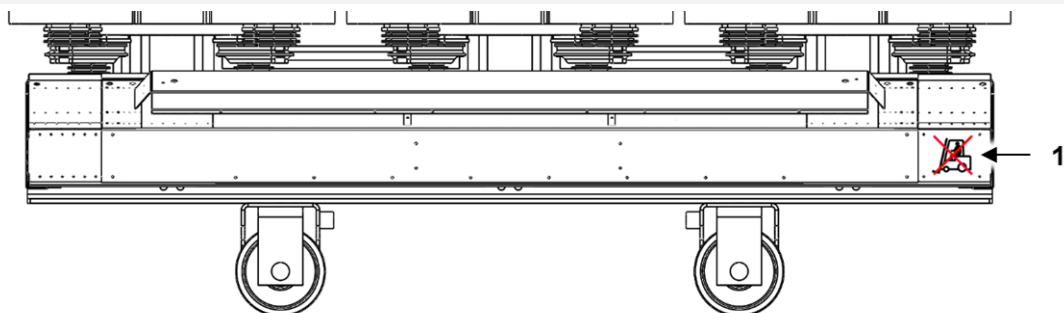


Fig. 27: Skiltning af pressejern fornedden

- |   |   |
|---|---|
| 1 | Forbudsskilt "Gaffeltruck" (findes ikke på transformatorer med gaffellift!) |
|---|---|



## 11.6 Ventilator

### ADVARSEL

#### Alvorlige kvæstelser!

Manglende overholdelse kan medføre dødsulykker eller alvorlige kvæstelser!

Langt hår, løst siddende tøj og smykker kan fanges af ventilatoren og blive trukket ind i den. Hænderne bliver alvorligt kvæstede.

- Kontroller, om ventilatoren frakoblet strømkredsen og sikret mod genstart.
- Tænd ikke for ventilatoren igen, før den er monteret korrekt i huset og er blevet kontrolleret.
- Brug sikkerhedshandsker, når du arbejder ved rotorbladene.
- Undgå løstsiddende tøj eller smykker, når du arbejder med roterende dele.
- Beskyt langt hår med en afkærmning.

Denne del skal kun bruges, hvis ventilatoren er leveret af SGB. Hvis den ikke er, skal vedligeholdelsesinstruktioner fra ventilatorleverandøren følges!

- Rengør luftvejene med en tør klud!
- Kontroller, om
  - ventilatoren er sikkert monteret, og monteringskruerne er strammet. Stram dem ved behov!
  - der løber smøremiddel ud af lejerne eller motorerne. Udskift i så fald ventilatoren!
  - rotorbladene, især svejsesømmene, har revner. Udskift ventilatorerne, hvis de er beskadiget!

## 11.7 Hus

Denne del skal kun bruges, hvis huset er leveret af SGB. Hvis det ikke er, skal vedligeholdelsesanvisninger fra husleverandøren følges!

- Kontroller huset for skader, der kan påvirke personsikkerheden eller beskadige transformatorens funktion. Udskift de beskadigede dele.
- Rengør transformatorens hus indvendigt, understøtningerne og luftindtaget.  
For huse med en beskyttelsesgrad over IP5X skal eventuelle filtermåtter rengøres og udskiftes mindst hver 6. måned.
- Se efter, om understøtningerne og bøsningerne har revner på overfladerne. Udskift dem ved behov.
- Fjern alle urenheder og fremmedlegemer (f.eks. skruer, værktøj, metalspånere osv.) i huset og på anlæggets øvrige komponenter.
- Tilslut igen potentialudligningsledningerne, der blev afmonteret med henblik på at få adgang.
- Kontroller, om transformatoren, ventilatoren og huset er tørre.
- Forvis dig om, at der ikke befinder sig nogen mennesker eller dyr i huset, og luk huset.
- Sørg for, at luftindtagene uden for huset ikke er blokeret (minimumsafstand 300 mm).
- Sørg for, at alle advarselmærkater er til stede og er intakte. På alle husets sider med adgangsafsikring sidde skilte med "Advarsel mod elektrisk spænding" (DIN 4844-2 eller DIN EN ISO 7010).

Kontroller positionen af transformatoren i huset på minimums luftstrækningen mellem

- de spændingsførende ledninger og viklingerne til jordforbundne dele.
- ledningerne til viklingerne og øvrige spændingsførende dele på transformatoren.

Se også afsnittet 8.1, side 42.

## 11.8 Kontroller før tilkobling

Se *Afsnit 9.8*.

## 12 REGISTRERING OG AFHJÆLPNING AF FEJL

---

Hvis du reagerer på et tidligt tidspunkt, kan du undgå yderligere skader og højere omkostninger. I de fleste tilfælde kan problemet hurtigt findes og afhjælpes, og transformatoren kan tages i drift igen.

### FARE

#### Fare på grund af elektrisk stød!

#### Brandfare!

Manglende overholdelse kan føre til døden, alvorlige kvæstelser eller ødelæggelse af anlægget!

Hvis et af de følgende symptomer konstateres efterfølgende, skal du straks tage transformatoren ud af drift!

### FARE

#### Fare på grund af elektrisk stød!

#### Brandfare!

Manglende overholdelse kan føre til døden, alvorlige kvæstelser eller ødelæggelse af anlægget!

Hvis problemet ikke kan afhjælpes, må du ikke tage transformatoren i drift igen!

- Kontakt omgående producenten. Yderligere undersøgelser nødvendiggør evt. en adskillelse af transformatoren (afmontering af vikling og kerne).
- Dette arbejde må kun udføres af en af SGB-repræsentanter eller af et autoriseret værksted.

<b>Fejl symptom</b>	<b>Mulige årsager</b>
<b>Elektrisk kredsløb</b>	
<i>Overophedning, temperaturadvarsel</i>	<ul style="list-style-type: none"> <li>– Permanent overbelastning</li> <li>– Transformator forkert tilsluttet eksternt</li> <li>– Dårlig, utilstrækkelig køleluftcirkulation</li> <li>– For høj omgivelsestemperatur (tilladt maks. temperatur 40°C, daglig gennemsnitstemperatur 30°C)</li> <li>– Ventilator, der er beskadiget, drejer forkert eller er for lille</li> <li>– Last med stort harmonisk indhold</li> <li>– Asymmetrisk lastfordeling</li> </ul>
<i>Reduceret tomgangsspænding</i>	<ul style="list-style-type: none"> <li>– Kortslutning mellem vindinger</li> <li>– Koblingsbro til OS-udtaget løs, ikke strammet</li> </ul>
<i>Sekundærspænding for høj</i>	<ul style="list-style-type: none"> <li>– Indgangsspænding for høj</li> <li>– OS-udtag forkert indstillet</li> </ul>
<i>Asymmetrisk, fasevis afvigende sekundærspænding</i>	<ul style="list-style-type: none"> <li>– Overbelastning</li> <li>– OS-udtag er ikke indstillet på samme spændingstrin på alle faser</li> <li>– Stjernepunktstilslutning ikke jordforbundet</li> </ul>
<i>Isoleringsfejl, isoleringsmodstande for lave</i>	<ul style="list-style-type: none"> <li>– Permanent overbelastning</li> <li>– Smudsophobninger på viklinger / i kølekanaler</li> <li>– Mekaniske skader, der er opstået ved håndtering (transport / installation)</li> <li>– Lyn- eller transient overspænding, øvrige overbelastninger af isoleringen</li> <li>– Fugt</li> <li>– Kondensering</li> </ul>
<i>Afbryder eller sikringer udløses</i>	<ul style="list-style-type: none"> <li>– Kortslutning</li> <li>– Overbelastning</li> </ul>
<i>Kablerne bliver for varme</i>	<ul style="list-style-type: none"> <li>– Dårlige, utilstrækkelige skrueforbindelser</li> <li>– Forkert ledningstværsnit, der er for lille til belastningen</li> <li>– Forkert kabelbundtning og/eller -lægning/-føring</li> </ul>
<i>Overslag højspænding til jord</i>	<ul style="list-style-type: none"> <li>– Kraftig statisk opladning</li> <li>– Overspænding i nettet</li> <li>– Utilstrækkelig spændingsafstand til omkringstående dele</li> </ul>
<b>Magnetisk kredsløb</b>	
<i>Vibrationer, høj driftsstøj</i>	<ul style="list-style-type: none"> <li>– For høj indgangsspænding og/eller for lav netfrekvens</li> <li>– Kernens indspænding løsnet (forkert, hårdhændet håndtering ved transport og installation)</li> <li>– OS-udtag forkert indstillet</li> </ul>
<i>Overophedning</i>	<ul style="list-style-type: none"> <li>– For høj indgangsspænding og/eller for lav netfrekvens</li> <li>– Last med stort harmonisk indhold</li> <li>– Asymmetrisk lastfordeling</li> <li>– Kraftig tilsmudsning ved kernen</li> </ul>
<i>Høj magnetiseringsstrøm</i>	<ul style="list-style-type: none"> <li>– Frekvens for lav</li> <li>– Indgangsspænding for høj</li> </ul>
<i>Afbryder eller sikringer</i>	<ul style="list-style-type: none"> <li>– Inrush</li> <li>– Kortslutning mellem vindinger, ledningsfejl</li> </ul>

Fejl symptom	Mulige årsager
<b>Dielektrisk kredsløb (isolering)</b>	
<i>Røg</i>	Isoleringsfejl
<i>Brændt isolering</i>	<ul style="list-style-type: none"> <li>– Lynoverspænding</li> <li>– Fejl ved den elektriske forbindelse</li> <li>– Beskadigede tilslutningsbøsninger, udtag eller overspændingsafledere</li> <li>– Kraftig tilsmudsning og / eller støvaflejringer på viklingernes overflader / i kølekanalerne</li> </ul>
<i>Overophedning</i>	<ul style="list-style-type: none"> <li>– Blokerede ventilationskanaler</li> <li>– Utilstrækkelig ventilation</li> </ul>
<i>Afbryder eller sikringer udløses</i>	<ul style="list-style-type: none"> <li>– Isoleringsfejl</li> </ul>

## 13 GENANVENDELSE AF STØBEHARPIKS-TRANSFORMATORER

Iht. de aktuelt gældende bestemmelser indeholder støbeharpiks-transformatorer ikke dele, der er specialaffald.

De fleste af transformatorens dele (ca. 95 %) kan genbruges.

Transformatordeel	Genanvendelse
Kernens plader, profilkonstruktion og chassis	Jernskrot
Underspændingsviklinger	Kobber- eller aluminiumsskrot
Højspændingsviklinger (findelt)	Kobber- eller aluminiumsskrot, epoxyharpiks-/glasfiberkomponenter i husholdningsaffaldet
Smådele: Støtteisolator, støtteklodser, afstandsholdere osv.	I husholdningsaffaldet

SGB tilbyder gratis bortskaffelse / genanvendelse af støbeharpiks-transformatorer fra egen produktion. Kunderne skal levere apparaterne til SGB efter forudgående aftale.

## 14 INDEKS

<b>A</b>		<b>M</b>	
Afstande.....	44	Maskinfod.....	45
Arbejde i højden.....	11	Minimumsluftafstande.....	44, 49, 61
<b>B</b>		<b>N</b>	
Beskrivelse.....	20	Normative referencer.....	24
Beskyttelsesudstyr.....	9	<b>O</b>	
Betingelser på stedet.....	23	Opbevaring.....	42
<b>C</b>		Opstilling.....	43, 62
Chassis.....	34	Overbelastningsevne.....	64
<b>D</b>		<b>P</b>	
Drift.....	63	Pacemaker.....	63
<b>E</b>		Personale.....	9
elektrisk stød.....	43, 52, 57, 61, 63, 65, 72, 76	<b>R</b>	
elektromagnetisk forstyrrelse.....	63	Registrering af fejl.....	76
Elektromagnetisk kompatibilitet.....	26	Ruller.....	34
Emballage.....	28, 51	Rulning af transformatoren.....	35
<b>F</b>		<b>S</b>	
Fasetilslutning.....	15, 57	Sikkerhed.....	7
<b>G</b>		Ansvar.....	8
Gaffeltruck.....	13, 36	Garanti.....	8
Genanvendelse.....	79	Korrekt anvendelse.....	7
<b>H</b>		Sikkerhedshenvisninger.....	10
Hus.....	18, 49, 75	Sikkerhedsinformationer	
Hvidrust.....	69	Drift.....	15
<b>I</b>		Hindring af risici.....	11
Ibrugtagning.....	52	Ibrugtagning.....	14
Instrukser vedr. planlægning.....	23	Nedlukning.....	19
<b>K</b>		Transport.....	12
Kontrol af leverancen.....	40	Vedligeholdelse.....	16
Kontrol før tilkobling.....	62, 75	Skinnetransport.....	39
Kran.....	12, 29, 41	Spændingsskift.....	15, 55
<b>L</b>		<b>T</b>	
Lastsikring.....	39	Temperaturovervågning.....	15, 16, 26, 59, 64, 70
Løftegrej.....	29, 41	<b>Tilsmudsningsgrad</b> .....	68
Lysbue.....	43, 57, 61, 63, 72	Tilspændingsmomenter.....	54, 62
		Transformatorleje.....	45
		Transport.....	29

<b>V</b>		Ventilator .....	18, 61, 74
Vedligeholdelse .....	65	Vibrationsdæmpere .....	45
Vejtransport =< 10 t .....	39	<b>Z</b>	
Ventilation.....	26	Zinkkorrosion.....	69