

Beispielhafte Darstellung, kann vom tatsächlichen Transformator abweichen.

BETRIEBSANLEITUNG

SGB-Gießharztransformatoren

20.02.2024 DE (Rev. I)

WICHTIG

VOR GEBRAUCH SORGFÄLTIG LESEN

AUFBEWAHREN FÜR SPÄTERES NACHSCHLAGEN





Service Kontakt:



cr-aftersales@sgb-smit.group



+49 941 7841-6000

Copyright

© Copyright by
SGB GmbH
Ohmstr. 10
D-93055 Regensburg
Alle Rechte vorbehalten.

Original in Deutscher Sprache

Information über diese Anleitung

Inhaltsverzeichnis

Inhaltsverzeichnis	3
1 Information über diese Anleitung.....	5
1.1 Wichtige Hinweise zu dieser Anleitung	5
1.2 Verfügbarkeit dieser Anleitung.....	6
1.3 Konventionen zu Handlungsanweisungen und andere Text hervorhebungen.....	6
2 Sicherheit.....	7
2.1 Bestimmungsgemäße Verwendung	7
2.2 Nicht bestimmungsgemäße Verwendung	7
2.3 Modifikationen des Transformators.....	8
2.4 Gewährleistung und Haftung	8
2.5 Haftungsausschluss	8
2.6 Anforderungen an Personal	9
2.7 Persönliche Schutzausrüstung.....	9
2.8 Warn- und Sicherheitshinweissystem	10
2.8.1 Warnhinweise für Abschnitte.....	10
2.8.2 Eingebettete Warnhinweise.....	11
2.9 Sicherheitsinformationen zur Risikovermeidung bezogen auf die Lebensphasen des Transformators	11
2.9.1 Generell für jede Lebensphase.....	11
2.9.2 Transport und Aufstellung.....	12
2.9.3 Inbetriebnahme	14
2.9.4 Betrieb.....	16
2.9.5 Wartung	16
2.9.6 Außerbetriebnahme.....	19
3 Beschreibung des Transformators.....	20
4 Planungshinweise	23
4.1 Vor-Ort-Bedingungen	23
4.2 Normative Verweise für Anforderungen an den Aufstellungsort.....	24
4.3 Wichtige Hinweise zu Transformatoren	24
4.4 Elektromagnetisches Verhalten / Verträglichkeit.....	26
4.5 Belüftung der Transformatorräume	26
4.6 Temperaturüberwachung	27
5 Verpackung.....	28
6 Transport.....	29
6.1 Transport mit dem Kran	29
6.1.1 Transformator anheben	29
6.1.2 Transformator mit Gehäuse anheben.....	31

6.2	Transport auf Rollen	34
6.2.1	Montage der Rollen am Fahrwerk.....	34
6.2.2	Rollen des Transformators	35
6.3	Transport mit Gabelstapler	36
6.3.1	Kippsicherung für Gabelstaplertransport	38
6.4	Anforderungen an Transportfahrzeuge und Ladungssicherung	39
6.5	Prüfungen der Lieferung bei Wareneingang	40
7	Lagerung.....	42
8	Aufstellung	43
8.1	Aufstellung Transformator	43
8.2	Entfernung Verpackungen und Transportsicherungen	45
8.3	Fester Stand in der Station	45
8.4	Für den Transport demontierte Teile anbauen	49
8.5	Gehäuse aufbauen	49
8.6	Verschmutzungsgefahr zwischen Aufstellung und Inbetriebnahme	51
9	Inbetriebnahme.....	52
9.1	Vorbereitung	53
9.2	Anziehdrehmomente	54
9.3	Spannungsumstellung	55
9.4	Phasenanschlüsse.....	57
9.5	Temperaturüberwachung	59
9.6	Lüfter.....	61
9.7	Mindestluftstrecken	61
9.8	Prüfungen vor dem Zuschalten	62
10	Betrieb.....	63
11	Wartung	65
11.1	Reinigung.....	67
11.1.1	Weißrost (Zinkkorrosion).....	69
11.2	Temperaturüberwachung	70
11.3	Hauptanschlüsse und Schienen.....	72
11.4	Wicklungen.....	72
11.5	Andere Wartungstätigkeiten	73
11.6	Lüfter.....	74
11.7	Gehäuse	75
11.8	Prüfungen vor dem Zuschalten	75
12	Fehlererkennung und Behebung	76
13	Wiederverwertung von Gießharztransformatoren.....	79
14	Index.....	80

1 INFORMATION ÜBER DIESE ANLEITUNG

1.1 Wichtige Hinweise zu dieser Anleitung



Bevor Sie am Transformator arbeiten, müssen Sie diese Betriebsanleitung sorgfältig gelesen und verstanden haben. Für Schäden, die durch Nichtbeachtung dieser Anleitung entstehen, übernimmt die SGB keine Haftung.

Diese Anleitung

- ist Teil der Dokumentation eines Gießharztransformators.
- richtet sich an Anlagenplaner, Anlagenbetreiber, Anlagenverantwortliche sowie an das für die jeweilige Aufgabe eingeteilte qualifizierte Personal.
- enthält wichtige Hinweise zum sicheren und störungsfreien Betrieb des Transformators.
- betrifft nur den Transformator und enthält keine Hinweise zu Besonderheiten und Gefahren vor Ort.
- verwendet den Begriff „Gießharztransformator“ für alle von der SGB hergestellten Trockentransformatoren und gilt für SGB-Transformatoren mit nichtvergossenen Wicklungen im gleichen Maße.
- ist in dieser Version nicht für die Verwendung auf dem US-Amerikanischen Markt bestimmt.

Halten Sie alle Vorgaben dieser Betriebsanleitung, der beigelegten Dokumentation von Fremdherstellern sowie die lokal gültigen Normen und Vorschriften ein! Dies ist Voraussetzung für

- richtigen und sachkundigen Betrieb des Transformators.
- fachgerechte Lagerung, Transport, Aufstellung, In- und Außerbetriebnahme, Wartung und Inspektion des Transformators.
- die Vermeidung von Gefahren und Einhaltung der erforderlichen technischen Sicherheitsbestimmungen.

1.2 Verfügbarkeit dieser Anleitung

Bewahren Sie diese Betriebsanleitung so auf, dass sie bei Bedarf ständig verfügbar ist.

Diese Anleitung ist Bestandteil der Anlage und ist bei einem Wechsel des Betreibers weiterzugeben.

1.3 Konventionen zu Handlungsanweisungen und andere Text hervorhebungen

Zusätzlich zu den in *Abschnitt 2* beschriebenen Warn- und Sicherheitshinweisen, die Sie stets einhalten müssen, enthält diese Anleitung andere Text hervorhebungen:

- 1,2,3 ... oder a, b, c,... Handlungsanweisungen mit zeitlicher Abfolge sind durch Zahlen oder Buchstaben gekennzeichnet. Halten Sie die vorgegebene Reihenfolge der Handlungen ein.
- Aufzählungen, ohne zeitliche Abfolge, sind als Strichaufzählungen dargestellt. Solche Handlungen können in beliebiger Reihenfolge ausgeführt werden.

*Stichwörter oder
Zusatzinformationen*

Stichwörter oder Zusatzinformationen werden in Kursivschrift seitlich angebracht.

EMPFEHLUNG

Gibt eine Empfehlung für Verbesserungen bezüglich des Produkts oder der Abläufe.

2 SICHERHEIT

2.1 Bestimmungsgemäße Verwendung

Der Transformator ist ausschließlich zum Transformieren elektrischer Wechselspannung zu verwenden.

Er ist entsprechend der zugrundeliegenden Normen und Vorschriften im Rahmen der im Datenblatt aufgeführten elektrischen Daten und innerhalb einer abgeschlossenen elektrischen Betriebsstätte zu betreiben.

Eine abgeschlossene elektrische Betriebsstätte ist ein „Raum oder ein Ort, der ausschließlich zum Betrieb elektrischer Anlagen dient und unter Verschluss gehalten wird. Zutritt haben Elektrofachkräfte und elektrotechnisch unterwiesene Personen, Laien jedoch nur in Begleitung von Elektrofachkräften oder elektrotechnisch unterwiesenen Personen“.

Zur bestimmungsgemäßen Verwendung gehören auch

- das Beachten der Betriebsanleitung.
- der Betrieb innerhalb der Leistungsgrenzen.
- die Einhaltung der Inspektions- und Wartungsarbeiten.
- das Beachten der Lieferantendokumentation bzw. separaten Dokumentation der Fremdhersteller von Anbau- und Zubehörteilen.

Eine andere oder darüber hinausgehende Benutzung gilt als nicht bestimmungsgemäß und kann zu Personen- und Sachschäden führen.

2.2 Nicht bestimmungsgemäße Verwendung

Zur sachwidrigen und damit NICHT bestimmungsgemäßen Verwendung zählen insbesondere:

- Eigenmächtige bauliche Veränderung am Transformator
- Die Montage anderer als empfohlenen oder mitgelieferten Überwachungs- und Sicherheitseinrichtungen
- Das Außerkraftsetzen oder Umgehen von Sicherheitseinrichtungen sowie Betreiben mit defekten Sicherheitseinrichtungen
- Betrieb und Wartung des Transformators durch nicht qualifiziertes Personal
- Unsachgemäßes Montieren, Bedienen oder Warten bzw. unsachgemäße Inbetriebnahme des Transformators
- Nichtbeachten der Hinweise in der Betriebsanleitung und Lieferantendokumentation bzw. separaten Dokumentation der Fremdhersteller von Anbau- und Zubehörteilen

2.3 Modifikationen des Transformators

Jegliche, nicht schriftlich mit der SGB abgestimmte Modifikation am Transformator oder anderen Teilen der Lieferung sind verboten und führen im Schadensfall zu Einschränkungen oder zum Erlöschen der Gewährleistung und Haftung.

2.4 Gewährleistung und Haftung

Die Dauer der Gewährleistung sowie die Haftung sind in den vertraglichen Vereinbarungen geregelt.

Abweichungen von der in dieser Betriebsanleitung beschriebenen bestimmungsgemäßen Verwendung führen zu Einschränkungen oder zum Erlöschen der Gewährleistung und Haftung.

2.5 Haftungsausschluss

Diese Betriebsanleitung wurde auf Übereinstimmung mit dem beschriebenen Produkt geprüft. Dennoch können Abweichungen nicht ausgeschlossen werden. Die SGB übernimmt daher keine Gewähr für die vollständige Übereinstimmung. Diese Anleitung wird regelmäßig geprüft, so dass notwendige Korrekturen in den Nachfolgeversionen wiedergegeben werden.

2.6 Anforderungen an Personal

Der Transformator darf nur von für die jeweilige Aufgabenstellung qualifizierten Personal (=Fachkräften) gehandhabt werden.

Als Fachkräfte oder qualifiziertes Personal im Sinne dieser Anleitung gelten Personen, die in ihrem jeweiligen Arbeitsgebiet aufgrund ihrer Ausbildung, Kenntnissen und Erfahrung, sowie durch den Anlagenbetreiber oder seinen Bevollmächtigten erfolgten örtlichen Unterweisung die damit verbundenen Gefahren erkennen und vermeiden können.



Hinweis

Jede Person, die mit Arbeiten an der Anlage beauftragt ist, muss diese Anleitung und besonders das Kapitel "Sicherheit" gelesen und verstanden haben.

Die eingeteilten Fachkräfte müssen:

- über die persönliche Schutzausrüstung verfügen und im Umgang damit geschult sein.
- die örtlichen sicherheitsspezifischen Montage-/ Errichtungsvorschriften kennen und diese stets einhalten.
- von dem jeweils Verantwortlichen eine Berechtigung und den Auftrag zur Ausführung der Arbeiten am Transformator haben.
- sicherstellen, dass sich kein Unbefugter im Gefahrenbereich aufhält.

2.7 Persönliche Schutzausrüstung

Benutzen Sie ausschließlich Schutzausrüstung, die von landesweit anerkannten unabhängigen Organisationen für solche Aufgaben zertifiziert wurde.

Benutzen Sie generell Sicherheitsschuhe für die gesamte Dauer der Arbeiten!

Benutzen Sie zusätzliche Schutzausrüstung nach Erfordernis, lokalen Vorgaben und dem gesunden Menschenverstand.



2.8 Warn- und Sicherheitshinweissystem

Die Warn- und Sicherheitshinweise in dieser Anleitung dienen Ihrer eigenen Sicherheit, der Sicherheit anderer Personen und der Vermeidung von Schäden am Transformator oder der Anlage.

2.8.1 Warnhinweise für Abschnitte

Warnhinweise, die sich auf Abschnitte beziehen, beziehen sich auf ganze Kapitel oder Abschnitte oder mehrere Absätze in diesem Handbuch. Es wird immer der Hinweis mit der höchsten Gefährdungsstufe abgebildet. Das heißt, dass ein Personenschadenhinweis auch einen Sachschadenhinweis enthalten kann.

Darstellung der Warnhinweise in absteigender Gefährdungsstufe:

GEFAHR

Lebensgefahr!

Bezeichnet eine gefährliche Situation, welche, wenn nicht gemieden, unmittelbar im Tod oder in schwerer Verletzung resultieren **wird**.

WARNUNG

Schwere Verletzungen!

Bezeichnet eine gefährliche Situation, welche, wenn nicht gemieden, im Tod oder in schwerer Verletzung resultieren **kann**.

VORSICHT

Leichte bis mittelschwere Verletzungen!

Bezeichnet eine gefährliche Situation, welche, wenn nicht gemieden, in mittelschwerer oder leichter Verletzung resultieren kann.

ACHTUNG

Sachschäden!


Bezeichnet eine Situation, welche, wenn nicht gemieden, zu Schäden am Transformator oder anderen Anlagenteilen führen kann.


Hinweis

Kennzeichnet Funktionsstörungen, Anwendungshinweise und nützliche Informationen.

2.8.2 Eingebettete Warnhinweise

Eingebettete Warnhinweise beziehen sich auf einen bestimmten Teil innerhalb eines Abschnitts. Diese Warnhinweise beziehen sich auf kleinere Informationseinheiten als die Warnhinweise, die sich auf Abschnitte beziehen. Eingebettete Warnhinweise verwenden das folgende Format:

 weist auf eine lebensbedrohliche Situation hin, die unmittelbar zum Tod oder zu schweren Verletzungen der Person führt.

 weist auf eine gefährliche Situation hin, die zu einer leichten oder mittelschweren Verletzung der Person führen kann.

2.9 Sicherheitsinformationen zur Risikovermeidung bezogen auf die Lebensphasen des Transformators

2.9.1 Generell für jede Lebensphase

Durchführung aller Arbeiten nur durch Fachkräfte.

Aufstellen nur innerhalb elektrischer Betriebsstätten.

- Generell für Arbeiten in Höhen

- Keine Leitern an den Transformator anlehnen.
- Nur geeignete Trittleitern verwenden, die nicht beschädigt sind.
- Trittleiter nur auf tragfähigem, ebenen Untergrund aufstellen und auf sicheren Stand achten.
- Trittleiter gegen Wegrutschen bzw. Umfallen sichern.
- Bei Durchführung von Arbeiten mit beiden Beinen auf der Leitersprosse stehen.
- Gegen Absturz sichern.
- Montagebereich gegen herabfallende Gegenstände absichern.
- Für Montagearbeiten sind z. B. folgende Arbeitsbühnen geeignet:
 - Festes Gerüst
 - Fahrgerüst
 - Höhenverstellbare Arbeitsbühnen
 - Personenlifte
 - Montagekorb für einen Gabelstapler
- Als Absicherung gegen herabfallende Gegenstände sind z. B. folgende Maßnahmen geeignet:
 - Gerüst mit geschlossenem Boden
 - Fangnetze
- Als Absturzsicherung ist z. B. folgende Maßnahme geeignet:
 - Auffanggurte

- Sicherungsgeschirre

2.9.2 Transport und Aufstellung

- Transport mit Kran:

- Transportieren Sie den Transformator nur aufrecht mit waagrecht ausgerichtetem Fahrwerk.
- Treten Sie nie unter schwebende Lasten und führen Sie niemals schwebende Lasten über Personen.
- Benutzen Sie ausschließlich
 - die vier vorgesehenen Anhebeösen zum Anheben.
 - die alle Anhebeösen gleichzeitig.
 - Anschlagmittel, die für das Gewicht des Transformators geeignet sind.
 - Anschlagmittel und Transportsicherungsvorrichtungen, die von landesweit anerkannten, unabhängigen Organisationen für solche Aufgaben zertifiziert sind.
- Niemals den Transformator an den Zurrösen anheben.
- Das Gehäusedach weist verstreckte Stolperstellen auf. Benutzen Sie eine Absturzsicherung. Prüfen Sie die Begehbarkeit der Trittstele vor dem Auftreten.
- Zum gemeinsamen Anheben des Transformators mit Gehäuse die Anhebeösen am Transformator verwenden oder eine Anhebevorrichtung, welche mit dem Transformator verbunden ist.
- Anhebeösen am Gehäuse nur zum Anheben des Gehäusedaches verwenden.
- Die Verschraubungen der Anhebevorrichtung, können sich beim Transport lockern, deshalb
 - überprüfen, ob die Farbmarkierungen an den Verschraubungen der Anhebevorrichtung noch intakt sind.
 - falls Farbmarkierungen beschädigt sind, dann die Verschraubungen mit korrektem Drehmoment nachziehen.
 - bei gelöster Verschraubung oder Verlust von Verschraubungsmaterial, die Verschraubung wieder mit Sicherungsscheiben anbringen.
- Ruckartiges Anheben oder Abstellen vermeiden.
- Beschädigte Transformatoren nicht zuschalten.
- Überprüfen Sie vor Inbetriebnahme die Positionierung des Transformators im Gehäuse auf die Mindestluftstrecken zwischen spannungsführenden Leiter und den Wicklungen zu geerdeten Teilen.

- Bei Montage der Rollen oder Maschinenfüße:

- Sichern Sie den Transformator bei Montage der Rollen gegen Abkippen. Benutzen Sie hierzu Kanthölzer, die etwas höher als die Rollen oder Maschinenfüße sind und das Gewicht des Transformators tragen können.
- Bauen Sie die Rollen so an, dass alle vier entweder in Längs- oder Querrichtung zeigen.
- Fixieren Sie die Rollen in der ausgewählten Position.

- Beim Rollen des Transformators:

- Fahren Sie mit dem Transformator keine Kurven. Rollen Sie ihn nur in die Richtung, in welche die Rollen zeigen.
- Übertragen Sie die Kraft beim Ziehen ausschließlich an den vorgesehenen Zugösen. Benutzen Sie hierbei immer die beiden in der Fahrtrichtung liegenden Ösen gleichzeitig. Bringen Sie keinesfalls eine Kraftwirkung auf die elektrischen Systeme (Spulen, Anschlüsse, etc.) zur Bewegung des Transformators auf.

- Transport mit Gabelstapler:

- Transport mit Gabelstapler nur für Transformatoren mit Ausführung „Stapleranhebung“ erlaubt.
- Anheben nur mit korrekt positionierten Kippsicherungen zulässig.
- Nur Gabelstapler verwenden, welcher das Gewicht des Transformators tragen kann.
- Sicherstellen, dass sich der Schwerpunkt der Last in der Mitte zwischen den Gabeln befindet.
- Last immer bis zum Anschlag auf die Gabeln setzen und die Gabel nach hinten neigen.
- Labile Last, die zum Kippen neigt, immer sichern.
- Ggf. Aufsteckschuh auf den Gabeln zum sicheren Halt und Schutz des Ladeguts verwenden.
- Niemals mehrere Lasten transportieren.
- Sicherstellen, dass sich keine Personen im Gefahrenbereich befinden.
- Immer mit abgesenkter Last fahren.
- Mit einer Last immer zum Berg hin gerichtet fahren. Dies gilt für bergauf und bergab.
- Die Fahrgeschwindigkeit stets so anpassen, dass bei Auftauchen einer unvermuteten Gefahr oder eines Hindernisses auf möglichst kurzem Weg angehalten werden kann.
- Den Kippwinkel von $> 0^\circ$ und $\leq 5^\circ$ einhalten.
- Bei Anheben mit Gabelstapler eine Kippsicherung verwenden.

- Überprüfen Sie vor dem Anheben die korrekte Positionierung der Kippsicherungen an den Ansatzpunkten des Gabelstaplers am Presseisen.
- Niemals eine Kippsicherung innen und die andere außen anbringen. Immer beide Kippsicherungen innen oder außen montieren.
- Bei falscher Positionierung der Kippsicherungen, montieren Sie die Stahlprofile an die Ansatzpunkte des Gabelstaplers. Achten Sie auf das korrekte Anziehdrehmoment.

- Beim Aufstellen:

- Halten Sie bei Positionierung des Transformators die Mindestluftstrecken von
 - den spannungsführenden Leitern und den Wicklungen zu geerdeten Teilen ein!
 - den Leitern zu den Wicklungen und sonstigen spannungsführenden Teilen des Transformators ein!
- Halten Sie diese Abstände auch bei Aufstellung im Gehäuse ein.
- Halten Sie bei der Kabelführung die Mindestluftstrecken von
 - den spannungsführenden Leitern und den Wicklungen zu geerdeten Teilen ein!
 - den Leitern zu den Wicklungen und sonstigen spannungsführenden Teilen des Transformators ein!
- Fixieren Sie den Transformator am Betriebsort gegen Wegrollen. Benutzen Sie hierzu Feststellvorrichtungen, Maschinenfüße oder Trafolager (Körperschalldämmelemente).
- Beim Aufbau eines Gehäuses müssen bei jeder Verbindung zweier metallischer Bauteile bei mindestens zwei Schraubverbindungen Kontaktscheiben SN 70093 statt Unterlegscheiben benutzt werden.
- Halten Sie einen Mindestabstand von 30 cm zwischen Wänden und Lüftungsöffnungen des Gehäuses ein.

2.9.3 Inbetriebnahme

- Generell vor und während jeglicher Inbetriebnahmearbeiten:

Wenden Sie für die gesamte Dauer der Arbeiten die fünf Sicherheitsregeln, im Folgenden auch Sicherheitsmaßnahmen genannt, nach EN 50110-1 (Kapitel „Arbeiten im spannungsfreien Zustand“) in angegebener Reihenfolge an!

Die Regeln sind:

1. Haupt- und Hilfsstromkreise freischalten
2. Gegen Wiedereinschalten sichern
3. Spannungsfreiheit feststellen
4. Erden und kurzschließen

5. Benachbarte, unter Spannung stehende Teile abdecken oder abschränken

- **Generelles zu Beendigung der Inbetriebnahmearbeiten:**

- Heben Sie den durch die Anwendung der Sicherheitsmaßnahmen hergestellten Zustand gemäß lokal gültiger Vorschriften auf oder, wenn es keine gibt, heben Sie die fünf vorher aufgeführten Sicherheitsmaßnahmen in umgekehrter Reihenfolge auf.
- Stellen Sie vor dem Verschließen der Anlage / des Gehäuses sicher, dass sich keine Personen oder Tiere darin befinden.
- Stellen Sie sicher, dass sich keine Verunreinigungen und Fremdkörper (z. B. Schrauben, Werkzeuge, Metallspäne, etc.) auf jeglichen Transformatoroberflächen befinden.
- Stellen Sie sicher, dass keine Verunreinigungen und Fremdkörper (z. B. Schrauben, Werkzeuge, Metallspäne, etc.) im Gehäuse und an sonstigen Anlagenkomponenten verbleiben.
- Beschädigte Transformatoren dürfen nicht zugeschaltet werden!
- Schalten Sie nur dann zu, wenn Sie dazu berechtigt sind und den Auftrag dazu haben!
- Unmittelbar aufeinander folgende Ein- und Ausschaltvorgänge sind nicht zulässig. Zwischen den Schaltvorgängen muss ein Zeitfenster von mindestens einer Minute liegen.

- **Spannungsumstellung:**

- Stellen Sie vor dem Beginn der Arbeiten sicher, dass die Oberflächen des Transformators auf eine Temperatur unter 40°C abgekühlt sind.
- Kompensieren Sie beim Anziehen oder Lösen der Verschraubungen an den Umschaltlaschen das Drehmoment, indem Sie diese mit Maulschlüssel Schlüsselweite 20 oder 21 gegenhalten.

- **Phasenanschluss:**

- Legen Sie bei Kupfer-Aluminium Verbindungen kupferplattiertes Aluminiumblech an der Kontaktstelle bei.
- Polieren Sie die Kontaktflächen vor dem Verschrauben blank.
- Stellen Sie sicher, dass nach dem Polieren kein Metallstaub auf jeglichen Transformatorflächen zurück bleibt.
- Stellen Sie beim Anschluss sicher, dass an den Transformatoranschlüssen keine mechanische Spannung vorherrscht.
- Kompensieren Sie beim Anziehen oder Lösen der Verschraubungen an den Umschaltlaschen das Drehmoment, indem Sie diese mit Maulschlüssel Schlüsselweite 20 oder 21 gegenhalten.
- Halten Sie bei der Kabelführung die Mindestluftstrecken von
 - den spannungsführenden Leitern und den Wicklungen zu geerdeten Teilen ein!

- den Leitern zu den Wicklungen und sonstigen spannungsführenden Teilen des Transformators ein!

- **Temperaturüberwachung:**

- Tauschen Sie in keinem Fall die Thermistore gegen solche mit höheren Nennansprechtemperaturen aus.
- Falls eine programmierbare Temperaturüberwachung eingesetzt wird: Setzen Sie die Nennansprechtemperaturen der Geräte nicht höher als vorgegeben.
- Bringen Sie geeignete Überspannungsschutzeinrichtungen möglichst nahe an der Klemmenleiste des Transformators an, um die Auswerteelektronik zu schützen.

2.9.4 Betrieb

- **Generell bei Betrieb:**

- Betreiben Sie die Gießharztransformatoren ausschließlich in abgeschlossenen elektrischen Betriebsstätten.
- Für einen unter Spannung stehenden Transformator ohne Gehäuse oder wenn das Gehäuse nicht berührungssicher verschlossen ist, gilt: **Kommen Sie niemals näher als 1,5 m an die Wicklungen oder andere leitfähige Teile des Transformators!**
- Für Personen mit Herzschrittmachern und / oder anderen medizinischen Implantaten und Hilfen gilt: **Unterschreiten Sie niemals die Annäherungsgrenzen für elektromagnetische Störungen Ihrer Geräte oder Implantate! Die nachfolgenden Beispielwerte der Feldstärken gelten nur für den Transformator und berücksichtigen nicht den Rest der Anlage. Bei einem Transformator mit 50 Hz / 630 kVA / 20 kV-0,4 kV können in 2 m Entfernung 5 μ T gemessen werden. Bei einem Transformator 50 Hz/ 3000 kVA / 20 kV-0,69 kV tritt in einer Entfernung von 5 m eine Feldstärke von 10 μ T auf.**
- Berücksichtigen Sie die geltenden Vorschriften zur Belastung mit elektrischen, magnetischen und elektromagnetischen Felder in Bezug auf transformatornahe Arbeiten.

- **Temperaturüberwachung:**

- Betreiben Sie den Transformator nur mit angeschlossener und funktionierender Temperaturüberwachung.

2.9.5 Wartung

- **Generell vor und während jeglicher Wartungsarbeiten:**

Wenden Sie für die gesamte Dauer der Arbeiten die fünf Sicherheitsregeln, im Folgenden auch Sicherheitsmaßnahmen genannt, nach EN 50110-1 (Kapitel „Arbeiten im spannungsfreien Zustand“) in angegebener

Reihenfolge an!

Die Regeln sind:

1. Haupt- und Hilfsstromkreise freischalten
 2. Gegen Wiedereinschalten sichern
 3. Spannungsfreiheit feststellen
 4. Erden und kurzschließen
 5. Benachbarte, unter Spannung stehende Teile abdecken oder abschranken
- Stellen Sie vor dem Beginn der Arbeiten sicher, dass die Oberflächen des Transformators auf eine Temperatur unter 40°C abgekühlt sind.

- Generelles zu Beendigung der Wartungsarbeiten:

- Heben Sie den durch die Anwendung der Sicherheitsmaßnahmen hergestellten Zustand gemäß lokal gültiger Vorschriften auf oder, wenn es keine gibt, heben Sie die fünf vorher aufgeführten Sicherheitsmaßnahmen in umgekehrter Reihenfolge auf.
- Stellen Sie vor dem Verschließen der Anlage / des Gehäuses sicher, dass sich keine Personen oder Tiere darin befinden.
- Stellen Sie sicher, dass sich keine Verunreinigungen und Fremdkörper (z. B. Schrauben, Werkzeuge, Metallspäne, etc.) auf jeglichen Transformatoroberflächen befinden.
- Stellen Sie sicher, dass keine Verunreinigungen und Fremdkörper (z. B. Schrauben, Werkzeuge, Metallspäne, etc.) im Gehäuse und an sonstigen Anlagenkomponenten verbleiben.
- Beschädigte Transformatoren dürfen nicht zugeschaltet werden!
- Schalten Sie nur dann zu, wenn Sie dazu berechtigt sind und den Auftrag dazu haben!
- Unmittelbar aufeinander folgende Ein- und Ausschaltvorgänge sind nicht zulässig. Zwischen den Schaltvorgängen muss ein Zeitfenster von mindestens einer Minute liegen.

- Beim Reinigen des Transformators:

- Benutzen Sie zum Reinigen:
 - weiche Bürsten, Tücher, Schwämme, Lappen.
 - kein Wasser.
 - keine Metallbürsten oder Stahlwolle.
 - keine unpolaren Lösungsmittel wie z.B. Benzin, Mineralöl etc. verwenden.
- Stellen Sie sicher, dass sich keine Verunreinigungen und Fremdkörper (z.B. Schrauben, Werkzeuge, Metallspäne, etc.) auf jeglichen Transformatoroberflächen befinden.
- Stellen Sie sicher, dass keine Verunreinigungen und Fremdkörper (z. B. Schrauben, Werkzeuge, Metallspäne, etc.) im Gehäuse und an sonstigen Anlagenkomponenten verbleiben.

- **Beim Prüfen der Temperatursensoren:**

- Benutzen Sie Ohmmeter mit Arbeitsspannung $\leq 2,5$ Volt!
- Bringen Sie geeignete Überspannungsschutzeinrichtungen möglichst nahe an der Klemmenleiste des Transformators an, um die Auswerteelektronik zu schützen.

- **Wenn elektrische Anschlüsse während der Wartung gelöst wurden:**

- Legen Sie bei Kupfer-Aluminium Verbindungen kupferplattiertes Aluminiumblech an der Kontaktstelle bei.
- Polieren Sie die Kontaktflächen vor dem Verschrauben blank.
- Stellen Sie sicher, dass nach dem Polieren kein Metallstaub auf jeglichen Transformatorflächen übrig bleibt.
- Stellen Sie beim Anschluss sicher, dass an den Transformatoranschlüssen keine mechanische Spannung anliegt.
- Kompensieren Sie beim Anziehen oder Lösen der Verschraubungen an den Umschaltlaschen das Drehmoment, indem Sie diese mit Maulschlüssel Schlüsselweite 20 oder 21 gehalten.
- Halten Sie bei der Kabelführung die Mindestluftstrecken von
 - den spannungsführenden Leitern und den Wicklungen zu geerdeten Teilen ein!
 - den Leitern zu den Wicklungen und sonstigen spannungsführenden Teilen des Transformators ein!

- **Beim Warten der Lüfter:**

- Benutzen Sie beim Arbeiten an Rotorblättern Schutzhandschuhe!
- Stellen Sie sicher, dass der Lüfter vom Stromkreis getrennt und gegen Wiedereinschalten gesichert ist.
- Schalten Sie den Lüfter nicht ein, bevor er korrekt in das Gehäuse eingebaut ist und geprüft wurde.

- **Beim Warten des Gehäuses:**

- Stellen Sie sicher, dass am Ende der Arbeiten
 - keine Verunreinigungen und Fremdkörper (z. B. Schrauben, Werkzeuge, Metallspäne, etc.) im Gehäuse und an sonstigen Anlagenkomponenten verbleiben.
 - die für den Zugang demontierten Potentialausgleichsleitungen erneut angeschlossen sind.
 - Transformator, Lüfter und Gehäuse trocken sind.
 - Lufteinlässe außerhalb des Gehäuses nicht zugestellt sind.
 - alle Warnhinweise vorhanden und unbeschädigt sind.

2.9.6 Außerbetriebnahme

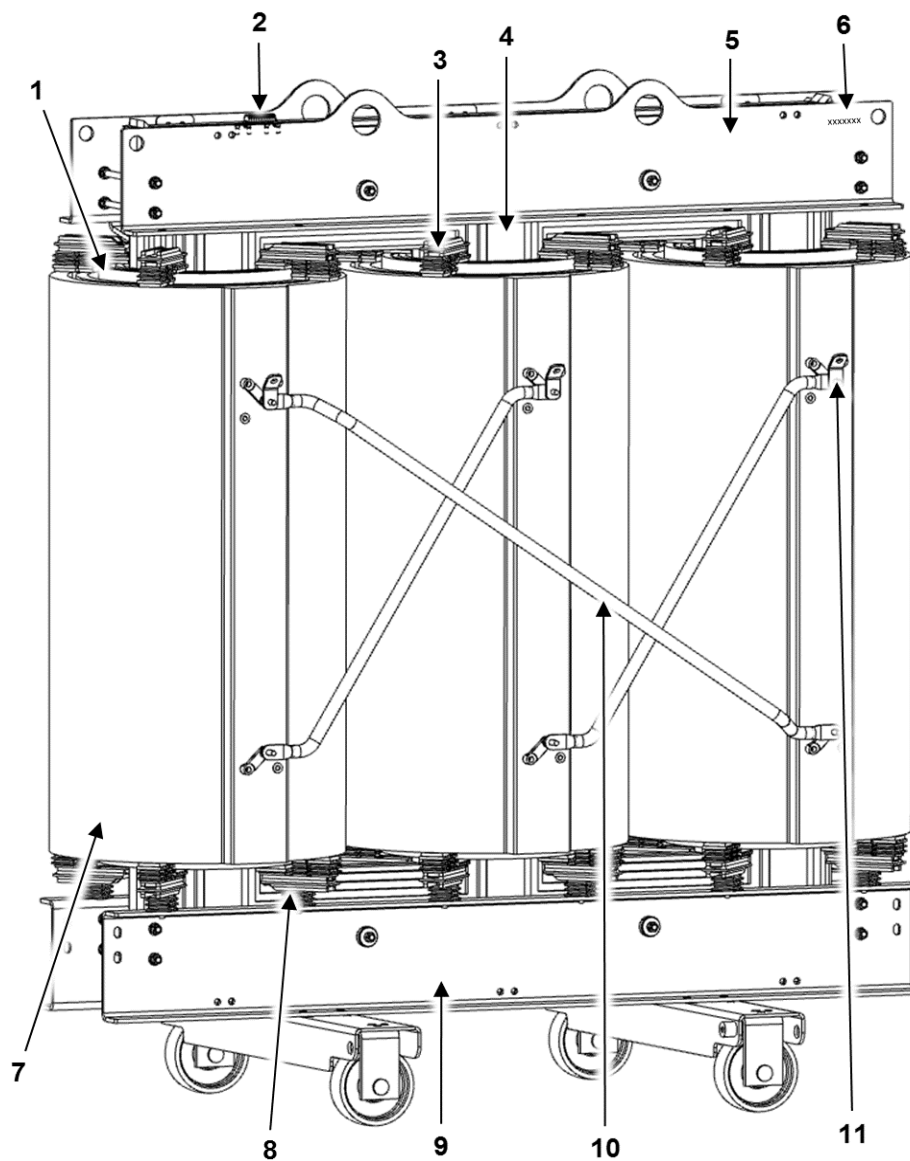
- Generell:

Wenden Sie für die gesamte Dauer der Arbeiten die fünf Sicherheitsregeln, im Folgenden auch Sicherheitsmaßnahmen genannt, nach EN 50110-1 (Kapitel „Arbeiten im spannungsfreien Zustand“) in angegebener Reihenfolge an!

Die Regeln sind:

1. Haupt- und Hilfsstromkreise freischalten
 2. Gegen Wiedereinschalten sichern
 3. Spannungsfreiheit feststellen
 4. Erden und kurzschließen
 5. Benachbarte, unter Spannung stehende Teile abdecken oder abschränken
- Stellen Sie vor dem Beginn der Arbeiten sicher, dass die Oberflächen des Transformators auf eine Temperatur unter 40°C abgekühlt sind.
 - Beachten Sie die Sicherheitsinformationen aus „Transport und Aufstellung“.

3 BESCHREIBUNG DES TRANSFORMATORS

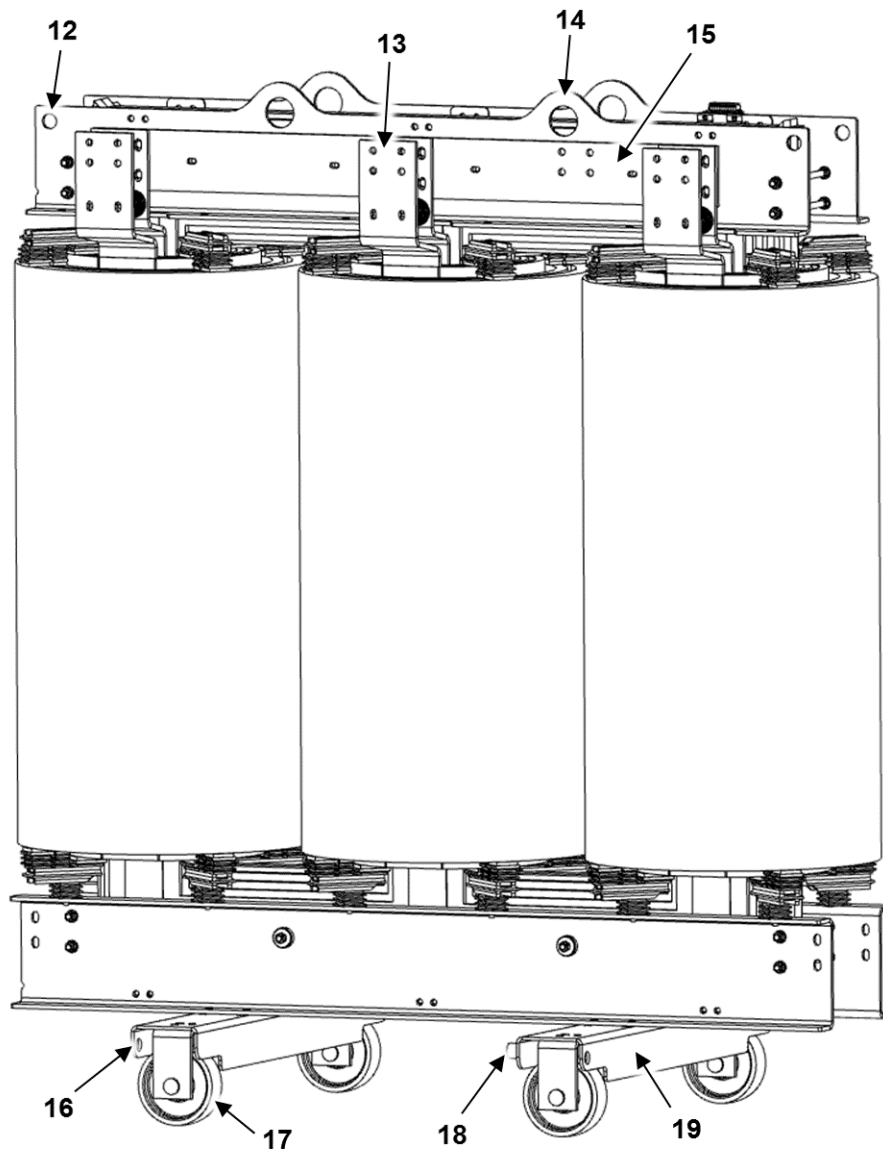


000004

Abb. 1: Oberspannungsseite (OS) eines Gießharz-Standardtransformators (Beispiel)

1	Unterspannungswicklung	6	Seriennummer des Transformators
2	Klemmleiste Anschluss Temperaturüberwachung	7	Oberspannungswicklung
3	Obere Abstützklötze	8	Untere Abstützklötze
4	Kern	9	Unteres Presseisen
5	Oberes Presseisen	10	Schaltverbindungen
		11	Oberspannungsanschluss

Beschreibung des Transformators



000005

Abb. 2: Unterspannungsseite (US) eines Gießharz-Standardtransformators (Beispiel)

12 Zurrösen für Transport	16 Zugösen für Längs- und Querfahrt
13 Unterspannungsanschluss	17 Rollen, umstellbar für Längs- oder Querfahrt
14 Anhebeösen	18 Erdungsanschluss
15 Sternpunktschiene (N-Anschluss)	19 Fahrwerk

Transformatoren werden zum Transformieren von Wechselspannungen verwendet.

Gießharztransformatoren gehören nach internationalen Vorschriften (IEC 60076-11) zur Gruppe der Trockentransformatoren. Als Kühlmedium wird Luft benutzt.

Beschreibung des Transformators

Normen Transformator

Technische Kennwerte und konstruktive Gestaltung richten sich im Allgemeinen nach IEC 60076-11 bzw. nach EN 50588-1 und auftragsbezogen nach der Kundenspezifikation.

Für Transformatoren, die für den Betrieb in der Europäischen Union vorgesehen sind, gilt zusätzlich zu den o.g. Normen ab dem 01.07.2015 zwingend die Verordnung 548/2014 der EU-Kommission zur Umsetzung der Ökodesign-Richtlinie 2009/125/EG.

Transformatoraufbau - Kurzbeschreibung

Der Kern des Transformators besteht aus gegeneinander isolierten, kornorientierten, kaltgewalzten, weichmagnetischen Blechen. Die Form der einzelnen Bleche ist so gewählt, dass diese durch ihre optimierte geometrische Anordnung (sog. Step-Lap) eine Reduktion der Leerlaufverluste und der Geräusche des Transformators bewirken.

Die Unterspannungswicklungen werden meist in Form von Bandwicklungen ausgeführt. Der Einsatz dieser Wicklungsart bei den Unterspannungswicklungen erhöht die Kurzschlussfestigkeit.

Besonderes Merkmal der Gießharztransformatoren sind die Oberspannungswicklungen, welche unter Vakuum vollständig in Gießharz eingegossen sind. Gegenüber herkömmlichen Trockentransformatoren wird hierdurch eine hohe Teilentladungs-, Kurzschluss- und Spannungsfestigkeit und eine geringere Empfindlichkeit gegen Umweltbelastungen wie Feuchtigkeit und Staub erreicht.

Alle weiteren technischen Details sind entweder sichtbar, da Gießharztransformatoren keinen Kessel haben oder nachstehenden Unterlagen zu entnehmen.

Diese Unterlagen sind am Transformator angebracht

Leistungsschild, Schaltschild, Schild mit Klemmenbelegung zum Anschluss der Temperaturüberwachung, Drehmomenttabelle OS- und US-Anschlüsse, Anhebeskizze mit Winkelvorgabe, 1x „Berühren Verboten“-Schild mit Zusatzhinweis zu Mindestabständen zu den OS-Wicklungen, 1x SGB-Logo, 1x „Warnung elektrische Spannung“, 2x Transportverbotsschild durch Flurförderfahrzeuge

Diese Unterlagen können Sie erneut unter Angabe der Seriennummer Ihres Transformators anfordern.

Maßbild mit Stückliste, Mess- und Prüfprotokolle, Herstellerunterlagen zu dem von SGB mitgelieferten Zubehör.

Beschreibung des Transformators

4 PLANUNGSHINWEISE

Die SGB-Gießharztransformatoren erfüllen, falls vertraglich nicht anders festgelegt, folgende Anforderungen nach IEC 60076-11 und IEC 60076-1:

- Klimaklasse: C2
- Umgebungsklasse: E2
- Brandklasse F1
- Kurzschlussfestigkeit nach IEC 60076-5

4.1 Vor-Ort-Bedingungen

Falls im Vertrag nicht anders vereinbart, werden von den Transformatoren folgende Vor-Ort-Bedingungen vorausgesetzt:

- Die Kühlluft überschreitet nicht folgende Temperaturen:
 - + 40°C zu keiner Zeit
 - + 30°C im Monatsmittel des heißesten Monats im Jahr
 - + 20°C im Jahresmittel
- Die Kühlluft unterschreitet nicht folgende Temperaturen:
 - 25°C bei Freiluftaufstellung im Gehäuse
 - 5°C bei Innenraumtransformatoren
- Die Aufstellungshöhe liegt unter 1000 m über N.N..
- Der Aufstellungsort ist eine abgeschlossene elektrische Betriebsstätte.
- Der Aufstellungsraum entspricht den nationalen und örtlichen Bauvorschriften und Brandschutzbestimmungen für Transformatorräume. Falls es keine solchen Vorschriften gibt, so wird auf die Richtlinien in der IEC oder DIN EN 61936-1 verwiesen.
- Die Aufstellfläche ist eben, sauber und für das Gewicht des Transformators ausgelegt.
Hierbei kann der Schwerpunkt eines Transformators in der horizontalen Ebene im Zentrum der mittleren Kernsäule angenommen werden. Bei Rollenaufstellung würde das bedeuten, dass jede Rolle ein Viertel des Transformatorgewichts trägt.
Unsymmetrische Zusatzanbauten wie einseitige Abstützungen oder einseitig montierte Erdungsschalter oder Lüfter, können zu Schwerpunktverlagerungen relativ zur Längsachse führen, die zu berücksichtigen sind.

Montagefläche

Toleranzen der Außenabmessungen und des Fundaments:

Toleranzen dürfen nicht kumuliert werden.

Die Toleranzen der Außenabmessungen sind nominell.

- Position der Montagebohrungen $\pm 1.5\text{mm}$
- Fläche darf nicht konvex sein.
 - Montagefläche plan innerhalb von 2 mm pro 1 m x 1 m
 - Montagefläche eben in beide Richtungen innerhalb von 1 mm/m (4' ARC)

- Maximal erlaubte Abweichung vom Niveau 10 mm, wenn die Länge des Fundaments 10 m überschreitet

4.2 Normative Verweise für Anforderungen an den Aufstellungsort

Anforderungen an den Aufstellungsort von Transformatoren können folgenden Normen entnommen werden.

Beachten Sie bitte, dass die hier genannte Liste nur als unvollständiges Beispiel für Deutschland zu sehen ist und einige der Normen / Vorschriften durch lokal gültige ersetzt oder ergänzt werden müssen.

- IEC 60076-11 (Trockentransformatoren)
- IEC 60076-1 (Leistungstransformatoren)
- Anhang C der IEC 60076-11 - kann zur Auslegung der Belüftung herangezogen werden
- DIN EN 50110-1 (Betrieb von elektrischen Anlagen)
- DIN EN 61936-1 (Starkstromanlagen mit Nennwechselspannungen über 1kV - Teil 1: Allgemeine Bestimmungen)
- DIN EN 50522 (Erdung von Starkstromanlagen mit Nennwechselspannungen über 1kV)
- DIN VDE 0141 (Erdungen für spezielle Starkstromanlagen mit Nennspannungen über 1kV)
- DIN VDE 0100 (Errichten von Niederspannungsanlagen)
- DIN VDE 0100-718 (Errichten von Niederspannungsanlagen – Anforderungen für Betriebsstätten, Räume und Anlagen besonderer Art. Teil 718: Bauliche Anlagen für Menschenansammlungen)
- Elt Bau VO (Verordnung über den Bau von Betriebsräumen für elektrische Anlagen)
- Arb. Stätt. VO (Bestimmungen zur Arbeitsstättenverordnung)
- TA-Lärm (Anleitung zum Schutz vor akustischer Belastung)

4.3 Wichtige Hinweise zu Transformatoren

Berücksichtigen Sie folgendes:

- Die SGB-Gießharztransformatoren sind ausschließlich zum Betrieb in abgeschlossenen elektrischen Betriebsstätten vorgesehen.
- Beachten Sie beim Aufstellen in einer Trafozelle die vom Gesetzgeber vorgeschriebene bauliche Beschaffenheit des Raumes.
- Halten Sie stets die Mindestluftstrecken von
 - den spannungsführenden Leitern und den Wicklungen zu geerdeten Teilen ein!
 - den Leitern zu den Wicklungen und sonstigen spannungsführenden Teilen des Transformators ein!

Sie können diese Abstände dem „Schutzumkreis“ auf dem Maßbild des Transformators entnehmen, in dem *Kapitel Aufstellung Abschnitt 8.1* dieser Anleitung einsehen oder die blank-blank-Abstände in der

DIN EN 60076-3 nachschlagen.

Beachten Sie beim Planen jeglicher Arbeiten in der Nähe der Transformatoren, dass der „Schutzumkreis“ nicht die Grenzen der Gefahrenzone im Sinne der DIN EN 50110-1 vorgibt, sondern nur den für die störungsfreie Funktion nötigen Abstand definiert. Die Gefahren- und Annäherungszone kann hierbei dem Anhang A der oben genannten Norm entnommen werden.

- Die **Wicklungen** der Gießharztransformatoren sind trotz Gießharzisolierung **nicht berührungssicher**. Es handelt sich hierbei um eine Funktionsisolierung. **Diese Isolation bietet keinen Schutz gegen gefährliche Körperströme beim Berühren oder gegen elektrische Überschläge beim Annähern.** Treffen Sie Schutzmaßnahmen, um ein Eindringen in die Gefahrenzone der Wicklungen auszuschließen! Behandeln Sie bei Planung und Durchführung von Schutzmaßnahmen die **Wicklungen als ungeschützte aktive Teile!**
- Die SGB-Trockentransformatoren dürfen ohne Zusatzmaßnahmen **nicht in EX-Bereichen** aufgestellt werden!
- Treffen Sie Maßnahmen, damit der **Transformatorraum nicht unter Wasser gesetzt** werden kann.
- SGB- Gießharztransformatoren weisen den Schutzgrad **IP00** auf und sind für die **Innenraumaufstellung** bestimmt. Benutzen Sie bei **Freiluftaufstellung** ein Gehäuse mit **Mindestschutzart IP23C**.

EMPFEHLUNG

Obwohl die Transformatoren für gewöhnlich die Anforderungen für Klima- und Umgebungsklasse C2 und E2 aus der IEC 60076-11 erfüllen, kann es unter ungünstigen Wetterbedingungen zu Fremdkörperbildung an den Wicklungen kommen. Wir empfehlen daher, das Gehäuse **bei Freiluftaufstellung** mit einer **Antikondensationsheizung** auszustatten.

- Falls der Transformator in einem Gehäuse in Wandnähe betrieben werden soll und die der Wand zugewandte Seite des Gehäuses Lüftungsöffnungen enthält:
Sehen Sie zwischen **Gehäuseseite und Gebäudewand mindestens 30 cm** Abstand vor.

EMPFEHLUNG

Zur besseren Belüftung und Erreichbarkeit wird empfohlen den Abstand auf 40 cm zu vergrößern.

4.4 Elektromagnetisches Verhalten / Verträglichkeit

Gemäß IEC 60076-11 (*Abschnitt 4.3*) müssen die Transformatoren bezüglich elektromagnetischer Störaussendung und Störfestigkeit als passive Elemente betrachtet werden.

Beachten Sie jedoch bei der Planung von elektrischen Betriebsstätten, welche an allgemein zugängliche Orte angrenzen, dass für Träger von Implantaten oder Herzschrittmachern ein erhöhtes Risiko beim Annähern besteht. Die Stärke des magnetischen Feldes in der Umgebung eines Transformators hängt von seiner Leistung, Spannungen, Kurzschlussspannung und Entfernung ab. Ein Transformator mit $S=3$ MVA, $u_k=6\%$; $OS=20$ kV; $US=690$ V erreicht bei Netzfrequenz von 50 Hz in 5 m Entfernung eine magnetische Feldstärke von $10\ \mu\text{T}$. Diese Werte gelten ausschließlich für den Transformator, nicht für den Einfluss anderer Komponenten in der Umgebung.

4.5 Belüftung der Transformatorräume

ACHTUNG

Rissbildung an Wicklungen!

Kühlluft, die direkt auf Wicklungen geblasen wird, kann durch den extremen Temperaturunterschied zu Rissen an der Wicklung führen.

- Kühlluft nicht direkt auf heiße Wicklungen blasen.

Statten Sie den Aufstellungsraum mit **richtig dimensionierter Be- und Entlüftung** aus. Beim Betrieb des Transformators entstehen Verluste in Form von Wärme, die abgeführt werden müssen. Die gesamten Transformatorverluste setzen sich aus den Leerlaufverlusten und den Kurzschlussverlusten bei Betriebstemperatur zusammen. Die Betriebstemperatur ist die Summe aus der Umgebungstemperatur und der zulässigen Erwärmung. Die Eintrittsöffnung der Zuluft immer unten und mit einer maximalen Höhe bis zum Beginn der US-Wicklung vorsehen. Dadurch werden die Kaminwirkung und die Zirkulation des Luftstromes im Kanal zwischen den Wicklungen gefördert.

Die Auslegung der Kühlung in einem natürlich belüfteten Raum ist in der IEC 60076-11 Anhang C beschrieben.

Für **zwangsbelüftete Räume** ist die erforderliche Luftmenge mit 3,2 Kubikmeter pro Kilowatt Verluste in einer Minute anzunehmen.

Berücksichtigen Sie beim AF-Betrieb (erzwungene Kühlung mit Luft) die erhöhte Verlustleistung! Die erhöhten Verluste sind überproportional gegenüber dem Strom und gehen quadratisch in die Berechnung ein. Zum Beispiel bei AF-Betrieb mit 140% Leistung erhöhen sich die Kurzschlussverluste um den Faktor 1,96 und müssen entsprechend abgeführt werden:

$$(140\% / 100)^2 = 1,96$$

4.6 Temperaturüberwachung

Die Temperatur hat direkten Einfluss auf die Lebensdauer des Transformators. Um eine vorzeitige Alterung der Isolation und gefährliche Übertemperaturen zu verhindern, muss die Temperatur des Transformators im Betrieb ständig überwacht werden.

Der SGB-Standard sieht zur Transformator-Überwachung Nennansprechtemperaturen (im folgenden NAT genannt) vor.

NAT-A: NAT für Auslösung. Es besteht die Gefahr, dass das Isoliersystem beeinträchtigt wird. Dieser Betriebszustand ist für Dauerbetrieb unzulässig und sollte auf Notfälle und Kurzzeitbetrieb beschränkt werden. In allen anderen Fällen empfehlen wir hier die Abschaltung des Transformators.

NAT-W: NAT für Warnung, NAT-A – 20 °C. Jede weitere Erhöhung der Last sollte vermieden werden.

NAT-L: NAT für Lüfter, NAT-A – 40 °C. Bei dieser Temperatur sollten Lüfter zugeschaltet werden, sofern vorhanden.

Von allen vorhandenen Temperaturüberwachungssensoren muss mindestens ein Sensor pro Wicklung angeschlossen werden, um den Transformator vollumfänglich zu schützen.



Hinweis

Die NAT-Werte für Lüfteransteuerung, Warnung und Auslösung sind dem **Transformator-Prüfprotokoll im Kapitel "Technische Daten"** zu entnehmen.

Zum Beispiel:



Abb. 3

Beispiel für Klemmenbelegung bei Standardausführung der Temperaturüberwachung

Die optional erhältlichen Auslösegeräte sind für den Schaltschrankeinbau vorgesehen.

Bei Geräten, die für einen reinen Kurzzeitbetrieb von weniger als 10 Minuten ausgelegt sind, ist eine Temperaturüberwachung nicht zwingend notwendig.

5 VERPACKUNG

ACHTUNG

Korrosion durch Kondensatbildung!

Bei längerer Lagerung in Folie verpackt, kann es zu Kondensatbildung kommen. Diese verursacht Zinkkorrosion (weißer Rost).

- Den Transformator nach Anlieferung sofort aus der Folie auspacken.
- Bei längerer Einlagerung, den Transformator in einer Holzkiste verpacken. Oder benutzen Sie Folie mit Silicagel um Kondenswasserbildung zu verhindern.
- Gießharztransformatoren so schnell wie möglich, zumindest im Leerlauf, in Betrieb nehmen.

Gießharztransformatoren sind gegen natürliche Luftfeuchtigkeit unempfindlich.

Kurze Transporte auf Fahrzeugen mit Verdeck erfordern meist keine Verpackung.

Für längere Transporte können Folienabdeckungen angebracht oder auch Holzkisten bzw. Container verwendet werden.

Im Einzelnen entscheidet hierüber die jeweilige Vereinbarung zwischen Kunden und Hersteller.

Bei Bedarf einer Verpackung aus Folie gehen Sie wie folgt vor:

- Bringen Sie die Folienabdeckungen so an, dass ein Verrutschen der Folie während des Transports verhindert wird!
- Schneiden Sie die Folie im Bereich der Anhebeösen ein und fixieren Sie diese mit Klebeband, um bei weiterem Umladen keine zusätzlichen Löcher schneiden zu müssen!
- Nach der Anlieferung des Transformators, die Folie sofort entfernen.
- Für längere Einlagerung, den Transformator in einer Holzkiste verpacken.
- Für längere Einlagerung in Folie sehen Sie eine Hinterlüftung in der Verpackung vor oder benutzen Sie Silicagel, um Kondenswasserbildung zu verhindern. Ohne diese Maßnahmen ist eine längere Lagerung in Folie nicht erlaubt.

Kontaktieren Sie uns bei Bedarf einer Beratung bezüglich der Auswahl der Verpackung.

6 TRANSPORT

Dieser Abschnitt gibt Hinweise zu Be- und Entladungen, Transport des Transformators mit einem Lastwagen und Prüfungen beim Wareneingang. Falls nicht anders vereinbart, gelten die Bestimmungen der Normen IEC 60076-11 und IEC 60076-1.

6.1 Transport mit dem Kran

6.1.1 Transformator anheben

WARNUNG

Gefahr durch schwebende Last!

Last ist sehr schwer.

Missachten kann zu Tod oder schweren Verletzungen führen!

- Treten Sie nie unter schwebende Last!
- Führen Sie niemals schwebende Lasten über Personen!

WARNUNG

Gefahr durch reißendes Hebegeschirr!

Missachten kann zu Tod oder schweren Verletzungen führen!

Ungeeignetes Hebegeschirr kann reißen.

Benutzen Sie ein 4-Strang Hebegeschirr mit gleich langen Strängen, welches:

- für das zu hebende Gewicht der Anlage ausgelegt ist.
- nicht beschädigt ist.
- die Marke einer neutralen Prüfstelle trägt.

Schlagen Sie das Hebegeschirr an allen vier Anhebeösen gleichzeitig an.

Maximal erlaubten Spreizwinkel des Hebegeschirrs einhalten.

WARNUNG

Gefahr durch Ausreißen der Zurrösen!

Missachten kann zu Tod oder schweren Verletzungen führen!

Zurrösen sind nicht zum Anheben des Transformators geeignet und können ausreißen.

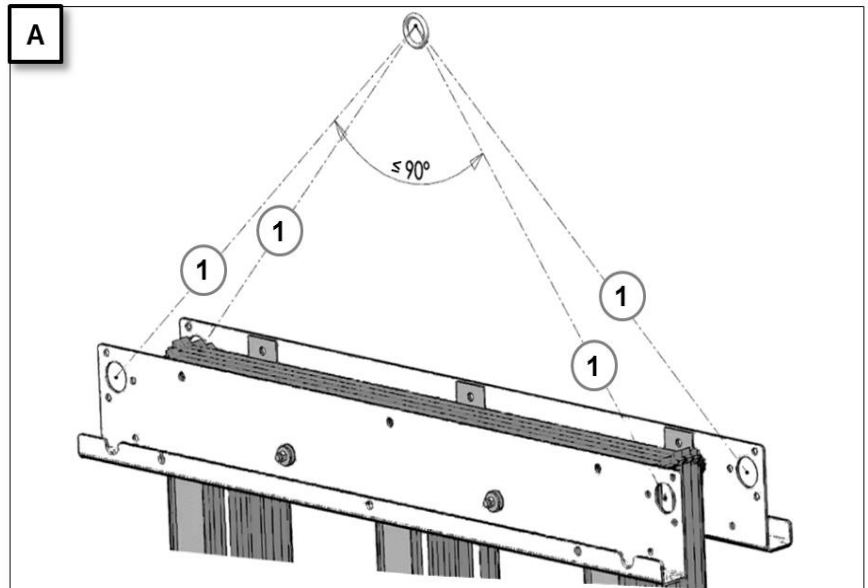
- Beachten Sie die unterschiedlichen Anhebeösen bei verschiedenen Ausführungen des Presseisens.

Schlagen Sie das Hebegeschirr an allen vier Anhebeösen so an, dass der Spreizwinkel des Hebegeschirrs maximal 90° beträgt!

Ausführung A

1 Anhebeösen bzw. Zurrösen

✓ Anheben erlaubt



Ausführung B

1 Anhebeösen

✓ Anheben erlaubt

2 Zurrösen



Anheben verboten

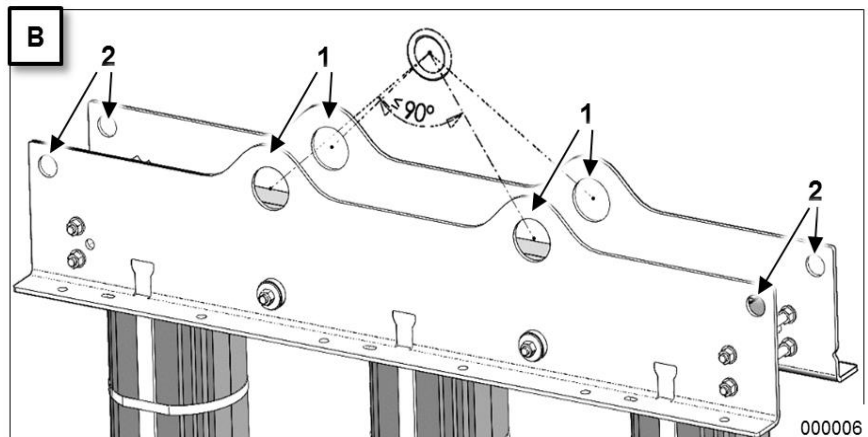


Abb. 4: Unterschiedlichen Ausführungen der Anhebeösen

Bei Ausführung A dienen die Anhebeösen gleichzeitig als Zurrösen.

Bei Ausführung B sind Ösen vorhanden, die ausschließlich als Zurrösen (2) dienen. Anheben ist hier strikt verboten!

Heben Sie die Last zu ihrem Bestimmungsort. Vermeiden Sie hierbei ruckartiges Anheben und Absetzen!

6.1.2 Transformator mit Gehäuse anheben

⚠️ WARNUNG

Absturzgefahr! Stolpergefahr!

Missachten kann zu Tod oder schweren Verletzungen führen!

Das Gehäusedach

- weist versteckte Stolperstellen auf.
- kann rutschig sein, z.B. wegen Kondensation.

Benutzen Sie eine Absturzsicherung!

Prüfen Sie die Begehbarkeit der Trittstelle vor dem Auftreten!

Das Gehäusedach ist hinsichtlich mechanischer Festigkeit eingeschränkt begehbar. Es darf nur von einer einzigen Person mit maximal 90 kg zum Anschlagen des Hebegeschirrs oder Durchführen von Montagearbeiten am freigeschalteten und geerdeten Transformator betreten werden.

1 Anhebeösen Transformator verbunden mit Gehäuse

✓ Anheben erlaubt

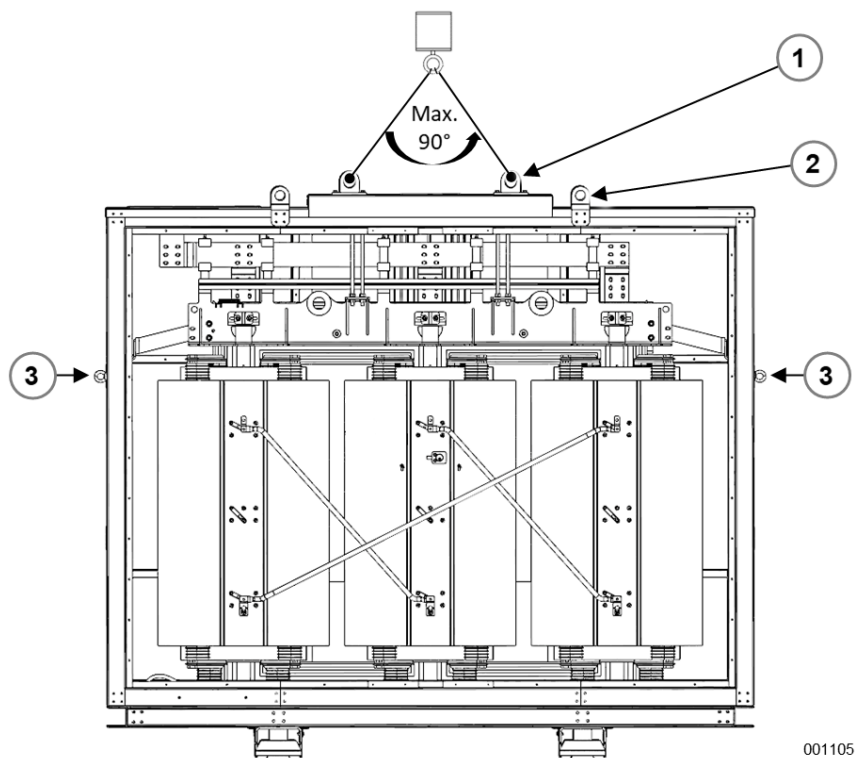
2 Anhebeösen NUR für Gehäuse

✗ Anheben Transformator verboten

3 Zurrösen



Anheben verboten



001105

Abb. 5: Transformator mit Gehäuse [Beispiel]

GEFAHR

Abstürzende Last!


Missachten wird zu Tod oder schweren Verletzungen führen!

Die Anhebeösen am Gehäuse sind nicht für das Gewicht des Transformators ausgelegt.

Wird ein Transformator mit einem Gehäuse, welches am Fahrwerk des Transformators befestigt ist, an den Anhebeösen des Gehäuses angehoben, stürzt der Transformator ab.

- Zum gemeinsamen Anheben des Transformators mit Gehäuse die Anhebeösen am Transformator verwenden.
- Anhebeösen am Gehäuse nur zum Anheben des Gehäusedaches verwenden.

Benutzen Sie zum gemeinsamen Heben des Transformators zusammen mit dem Gehäuse die Anhebeösen am Transformator!

 Hebestellen (2) am Gehäusedach, die nicht mit dem Transformator verbunden sind, dürfen nur zum Abheben des Daches verwendet werden. Optional erhältliche Anhebeösen (1) am Gehäusedach, welche durch eine Anhebevorrichtung mit dem Transformator verbunden sind und für das Anheben des Transformators mit dem Gehäuse geeignet sind, werden auf dem Maßbild ausgewiesen.

WARNUNG

Gefahr durch abstürzende Last!

Missachten kann zu Tod oder schweren Verletzungen führen!

Bei fehlerhaft angebrachter Anhebevorrichtung kann der Transformator mit Gehäuse abstürzen. Verschraubungen können sich beim Transport lockern.

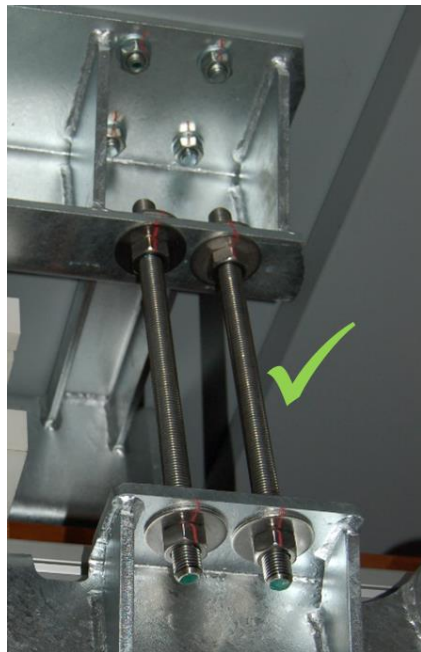
- Überprüfen ob die Farbmarkierungen an den Verschraubungen der Anhebevorrichtung noch intakt sind, bevor der Transformator angehoben wird.
- Falls Farbmarkierungen beschädigt sind, dann die Verschraubungen mit korrektem Drehmoment nachziehen.
- Bei gelöster Verschraubung oder Verlust von Verschraubungsmaterial, die Verschraubung wieder mit Sicherungsscheiben anbringen.

	M12		M16		M20	
	A2A ¹	A2 ²	A2A ¹	A2 ²	A2A ¹	A2 ²
Anziehdrehmoment [Nm]	80	70	200	135	375	175

Tabelle 1

¹A2A-8.8

²A2-70



Farbmarkierungen intakt



Verschraubung gelöst

Abb. 6: Anhebevorrichtung für Transformator und Gehäuse

GEFAHR

Gefahr durch Lichtbogen oder elektrischen Schlag!

Missachten wird zu Tod oder schweren Verletzungen führen!

Ruckartiges Anheben oder Abstellen kann die Anlage beschädigen.

- Vermeiden Sie ruckartiges Anheben oder Abstellen!
- Beschädigte Transformatoren nicht zuschalten!
- Überprüfen Sie vor Inbetriebnahme die Positionierung des Transformators im Gehäuse auf die Mindestluftstrecken zwischen den spannungsführenden Leiter und den Wicklungen zu geerdeten Teilen.

Heben Sie die Last zu ihrem Bestimmungsort. Vermeiden Sie hierbei ruckartiges Anheben und Absetzen!

6.2 Transport auf Rollen

6.2.1 Montage der Rollen am Fahrwerk

⚠️ WARNUNG

Warnung vor Kippen des Transformators!

Transformator ist sehr schwer.

Missachten kann zu Tod oder schweren Verletzungen führen!

Sichern Sie den Transformator bei Montage der Rollen gegen Abkippen!
Legen Sie hierzu Kanthölzer unter das Fahrwerk, die

- etwas höher als die Rollen sind.
- das Gewicht des Transformators tragen können.

Bei einem am Fahrwerk befestigten Gehäuse, den Transformator am Fahrwerk abstützen. Das Gehäuse kann das Gewicht des Transformators nicht halten.

Die vier Rollen sind für die Montage in Längs- oder Querrichtung ausgelegt.

Montage in eine andere Richtung (z.B. schräg) ist verboten, da dies nicht bestimmungsgemäß und unsicher ist!

- 1 Indexstift
- 2 Indexbohrung für Längsfahrtrichtung
- 3 Indexbohrung für Querrichtung
- 4 Zugöse

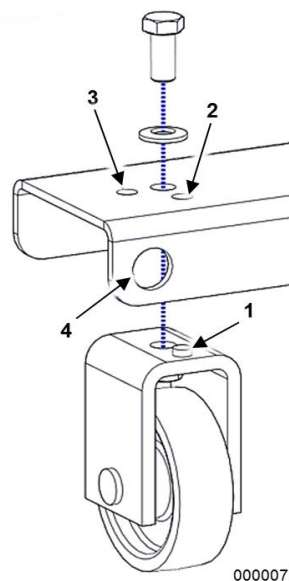


Abb. 7: Befestigung der Rollen am Fahrwerk

Durchführung:

1. Heben Sie den Transformator so an, dass die Rollen unter dem Fahrwerk montiert werden können.
2. Sichern Sie den Transformator gegen Abkippen.

3. Montieren Sie alle vier Rollen wie auf der vorherigen Abbildung gezeigt. Alle müssen in die gleiche Fahrtrichtung ausgerichtet sein.
4. Positionieren Sie hierzu den Indexstift (1) in die gewünschte Indexbohrung (3, 4).
5. Sichern Sie die Verbindung durch Anziehen der M16-Sechskantschraube! Das Anziehdrehmoment ohne Schmiermittel beträgt 135 Nm. Beachten Sie, dass bei größeren Rollen anstelle von Indexstiften eine andere M16 Schraube benutzt wird. Für diese gilt das gleiche Anziehdrehmoment.
6. Entfernen Sie die Kippsicherungen und stellen Sie den Transformator ab.

6.2.2 Rollen des Transformators

WARNUNG

Warnung vor Kippen des Transformators!

Transformator ist sehr schwer.

Missachten kann zu Tod oder schweren Verletzungen führen!

- Rollen Sie den Transformator ausschließlich in Längs- oder Querrichtung!
- Fahren Sie keine Kurven!

ACHTUNG

Beschädigung des Transformators möglich!

Anschieben oder Ziehen an anderen Teilen des Transformators als den Fahrwerken, führt mit sehr hoher Wahrscheinlichkeit zu Beschädigung.

Achten Sie beim Rollen des Transformators darauf, dass die Kraftübertragung nur an den Fahrwerken stattfindet!

Der Transformator ist an den Fahrwerken mit Zugösen ausgestattet (Siehe *Abb. 7*) und soll nur an diesen gezogen werden.

Sollte ein Schieben unumgänglich sein, so beachten Sie, dass:

- die Kraft nur an die Fahrwerke übertragen werden darf und andere Teile nicht verschoben werden!
- hierbei der Korrosionsschutz (Anstrich) nicht beschädigt werden darf!

Bringen Sie die Anschlagmittel an den zwei Zugösen, die der gewünschten Fahrtrichtung entsprechen an und ziehen Sie den Transformator zum Bestimmungsort.

Um Fahrtrichtungswechsel durchzuführen, setzen Sie den Transformator mit einem Kran in die neue Fahrtrichtung, bzw. ändern Sie entsprechend die Richtung der Rollen.

6.3 Transport mit Gabelstapler

WARNUNG

Warnung vor Kippen des Transformators!

Transformator ist sehr schwer.

Missachten kann zu Tod oder schweren Verletzungen führen!

Bei unsachgemäßen Umgang mit Gabelstaplern besteht die Gefahr von schweren Unfällen und Beschädigung von Anlagenteilen.

Grundsätzlich die folgenden Punkte beachten:

- Transport mit Gabelstapler nur für Transformatoren mit Ausführung „Stapleranhebung“ erlaubt.
- Anheben nur mit korrekt positionierten Kippsicherungen zulässig.
- Nur Gabelstapler verwenden, welcher das Gewicht des Transformators tragen kann.
- Sicherstellen, dass sich der Schwerpunkt der Last in der Mitte zwischen den Gabeln befindet.
- Last immer bis zum Anschlag auf die Gabeln setzen und die Gabel nach hinten neigen.
- Labile Last, die zum Kippen neigt, immer sichern.
- Ggf. Aufsteckschuh auf den Gabeln zum sicheren Halt und Schutz des Ladeguts verwenden.
- Niemals mehrere Lasten transportieren.
- Sicherstellen, dass sich keine Personen im Gefahrenbereich befinden.
- Immer mit abgesenkter Last fahren.
- Mit einer Last immer zum Berg hin gerichtet fahren. Dies gilt für bergauf und bergab.

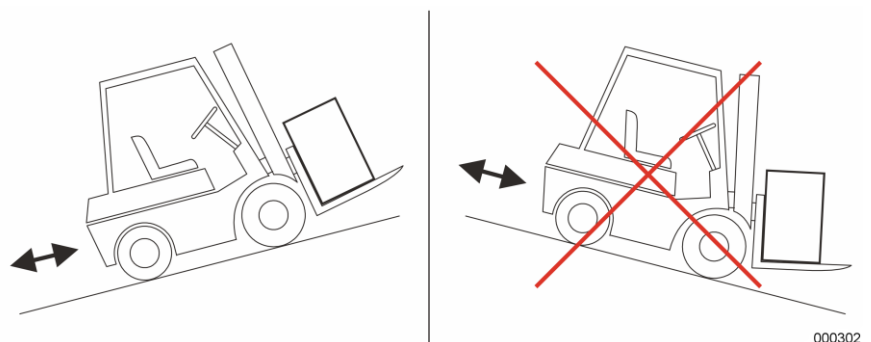


Abb. 8: Gabelstapler bergauf/bergab

- Die Fahrgeschwindigkeit stets so anpassen, dass bei Auftauchen einer unvermuteten Gefahr oder eines Hindernisses auf möglichst kurzem Weg angehalten werden kann.
- Den Kippwinkel von $> 0^\circ$ und $\leq 5^\circ$ einhalten.



000435

Abb. 9: Kippwinkel für Transport mit Gabelstapler

6.3.1 Kippsicherung für Gabelstaplertransport

⚠️ WARNUNG

Warnung vor Kippen des Transformators!

Transformator ist sehr schwer.

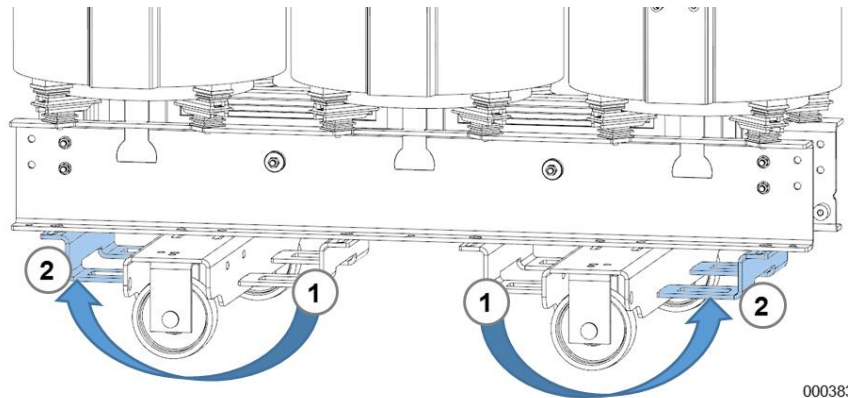
Missachten kann zu Tod oder schweren Verletzungen führen!

Bei Anheben mit Gabelstapler am Presseisen, kann der Transformator kippen.

- Überprüfen Sie vor dem Anheben die korrekte Positionierung der Kippsicherungen an den Ansatzpunkten des Gabelstaplers am Presseisen.
- Niemals eine Kippsicherung innen und die andere außen anbringen. Immer beide Kippsicherungen innen oder außen montieren.
- Bei falscher Positionierung der Kippsicherungen, montieren Sie die Stahlprofile an die Ansatzpunkte des Gabelstaplers. Achten Sie auf das korrekte Anziehdrehmoment.

Am Presseisen und Fahrwerk sind Stahlprofile als Kippsicherung für den Gabelstaplertransport montiert. Die Kippsicherungen können je nach Bedarf variabel innen bzw. außen am Fahrwerk befestigt werden. Niemals eine Kippsicherung innen und die andere außen anbringen!

- 1 Position Fahrwerk innen
- 2 Position Fahrwerk außen



000383

Abb. 10: Positionen Kippsicherungen

Anziehdrehmomente für Verschraubungen Kippsicherung ab Festigkeitsklasse 8.8:

Gewindegröße	Anziehdrehmoment
M10	45 Nm
M12	80 Nm
M16	200 Nm

6.4 Anforderungen an Transportfahrzeuge und Ladungssicherung

Beachten Sie die Verladevorschrift 02.04.90-03.002 der SGB GmbH beim Verladen und Sichern des Transportgutes. Sie können die aktuelle Version der Verladevorschrift jederzeit anfordern.

Wenn keine besonderen Transportbedingungen zuvor vereinbart wurden, **muss das Transportfahrzeug für Transformatoren ≤ 10 t Gewicht, neben den gesetzlichen, alle fünf hier aufgezählten Anforderungen erfüllen:**

- Luftfederung
- geschlossene Bauart (Planenfahrzeug)
- von oben beladbar (der Aufbau und die Plane müssen temporär demontiert werden können)
- für jeden zu transportierenden Transformator mindestens vier Zurrgurte (nach DIN EN 12195-2) und vier Antirutschmatten von mind. 8 mm Dicke mitführen
- über ausreichend Verzurrösen verfügen (mind. vier pro Transformator)

Achten Sie beim Transport darauf, dass der in der IEC 60076-11 angegebene Werte für Beschleunigungen von 1 G ($\cong 10\text{m/s}^2$) in alle Richtungen nicht überschritten wird. Eventuell höhere Belastungen sind bereits im Angebotsstadium mitzuteilen.

Beachten Sie bei der Auswahl der Transportfahrzeuge und deren Anzahl, dass die Transformatoren nur längs zur Fahrtrichtung und nur einreihig verladen werden. Eine Querverladung oder Verladung in mehreren Reihen ist aus Gründen der Ladungssicherung sowie aus versicherungstechnischen Gründen nicht zulässig.

Ein Transport der Transformatoren mit Schienenfahrzeugen ist mit erhöhten Beschleunigungen verbunden und ist, wenn nicht gesondert zuvor vereinbart, wegen hohem Beschädigungsrisiko nicht zulässig.

ACHTUNG

Benutzen Sie zum Verzurren **alle vier** dafür vorgesehenen **Zurrösen gleichzeitig!**

Verzurrungen direkt über das Joch oder andere Konstruktionsteile ist unzulässig und führt mit sehr hoher Wahrscheinlichkeit zu Beschädigungen.

Verzurren Sie den Transformator beim Beladen auf ein Transportfahrzeug entsprechend den Weisungen der DIN EN 12195-1 oder nach der lokal gültigen Vorschrift.

6.5 Prüfungen der Lieferung bei Wareneingang

Überprüfen Sie die Lieferung anhand des Lieferscheins **auf Vollständigkeit**.
Unterziehen Sie die Lieferung **vor dem Entladen** einer Sichtprüfung.

▶ **Hinweis**

Sollten Sie Beschädigungen am Transformator, Gehäuse, lose gelieferten Teilen oder Unvollständigkeiten der Lieferung festgestellt haben:

1. Laden Sie nicht ab.
2. **Dokumentieren Sie** die festgestellten **Schäden** oder Fehlteile **am Lieferschein** der Transportfirma. Erfassen Sie die Schäden am Transformator (oder ggf. Zubehör) und das Leistungsschild mit **Fotoaufnahmen**.
3. **Kontaktieren Sie die SGB GmbH** zur Abstimmung der weiteren Vorgehensweise. Lassen Sie sich dazu mit der Abteilung **GTV-Service** (GTVS) verbinden.

Achten Sie bei der Sichtprüfung auf folgende Schäden:

- Farbbeschädigungen (z.B. Abplatzungen, tiefe Kratzer)
- Beschädigungen am Kern wie stark verbogene und sich berührende Kernspitzen oder rausgefallene Blechpakete (an fehlender oder andersfarbiger Lackierung zu erkennen).
- Beschädigungen der Isolation (z.B. Abplatzungen an den Gießharzwicklungen, Eindellungen an den Schaltverbinder).
- Verrutschen der Wicklungen, erkennbar an stark asymmetrischer Anordnung relativ zum Kern oder abgekippten Wicklungen.

Abbildungen zeigen Beispiele von Schäden:



Abb. 11:
Nicht zulässig! Deformierte Isolation einer Schaltverbindung



Abb. 12:
Nicht zulässig! Aufsplintern von Oberfläche durch Gewalteinwirkung auf Schaltverbindung



Abb. 13:
Nicht zulässig!
Kernspitzen dieses Jochs sind stark verbogen und berühren sich



Abb. 14:
In Ordnung.
Kleinere Unregelmäßigkeiten der Oberfläche und in deren Farbgebung

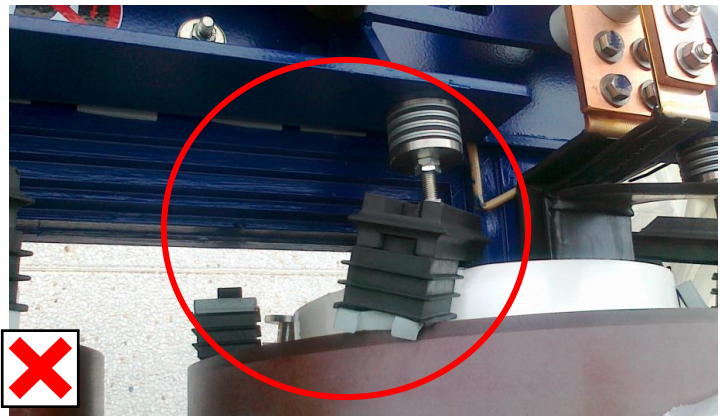


Abb. 15:
Nicht zulässig!
Die Wicklungen sind verschoben. Erkennbar an gekippten Abstützungen.

Sollten Sie keine Schäden festgestellt haben, so laden Sie den Transformator ab. Gehen Sie wie im *Abschnitt 6.1 Transport mit dem Kran* beschrieben vor.

7 LAGERUNG

Falls nicht anders vereinbart, gelten die Bestimmungen der Normen IEC 60076-11 und IEC 60076-1.

ACHTUNG

Korrosion durch Kondensatbildung!

Bei längerer Lagerung in Folie verpackt, kann es zu Kondensatbildung kommen. Diese verursacht Zinkkorrosion (weißer Rost).

- Den Transformator nach Anlieferung sofort aus der Folie auspacken.
- Bei längerer Einlagerung, den Transformator in einer Holzkiste verpacken. Oder benutzen Sie Folie mit Silicagel um Kondenswasserbildung zu verhindern.
- Gießharztransformatoren so schnell wie möglich, zumindest im Leerlauf, in Betrieb nehmen.

ACHTUNG

Lagern Sie die Transformatoren und Gehäuse **nie in Räumen mit Salzen, Säuren oder Laugen!** Dies kann zu Ablagerungen und Beschädigungen am Transformator oder Gehäuse führen.

Verpacken Sie die Transformatoren **vor dem Einlagern** wie im *Abschnitt 5* beschrieben.

Beachten Sie die Lagerungshinweise in den Herstelleranleitungen der Anbauteile z. B. Lüfter.

Lagern Sie die Transformatoren in einer **Umgebung**, die folgende Anforderungen erfüllt:

- **Trocken und witterungsgeschützt** (überdachter Raum mit max. Luftfeuchtigkeit von 93%)
- Nichtkorrosive und nichtexplosive Atmosphäre
- **Umgebungstemperatur** ist **höher als -25°C** (kann nach Vereinbarung abweichen)

8 AUFSTELLUNG

Die Aufstellung des Transformators muss an einem Aufstellungsort erfolgen, der den Beschreibungen aus Kapitel *Abschnitt 4* entspricht.

Der Transport zum Aufstellungsort erfolgt je nach Transformatorausführung:

- mit Kran (Siehe *Abschnitt 6.1*)
- auf Rollen (Siehe *Abschnitt 6.2*)
- mit Gabelstapler (Siehe *Abschnitt 6.3*)

8.1 Aufstellung Transformator

GEFAHR

Gefahr durch Lichtbogen oder elektrischen Schlag!

Missachten wird zu Tod, schweren Verletzungen oder Zerstörung der Anlage führen!

Halten Sie bei Positionierung des Transformators die Mindestluftstrecken von

- den spannungsführenden Leitern und den Wicklungen zu geerdeten Teilen ein!
- den Leitern zu den Wicklungen und sonstigen spannungsführenden Teilen des Transformators ein!

U_m ist die höchste Spannung für Betriebsmittel

LI ist Prüfpegel für Vollwellen-Blitzstoßspannung

Halten Sie stets die **Mindestluftstrecken** von

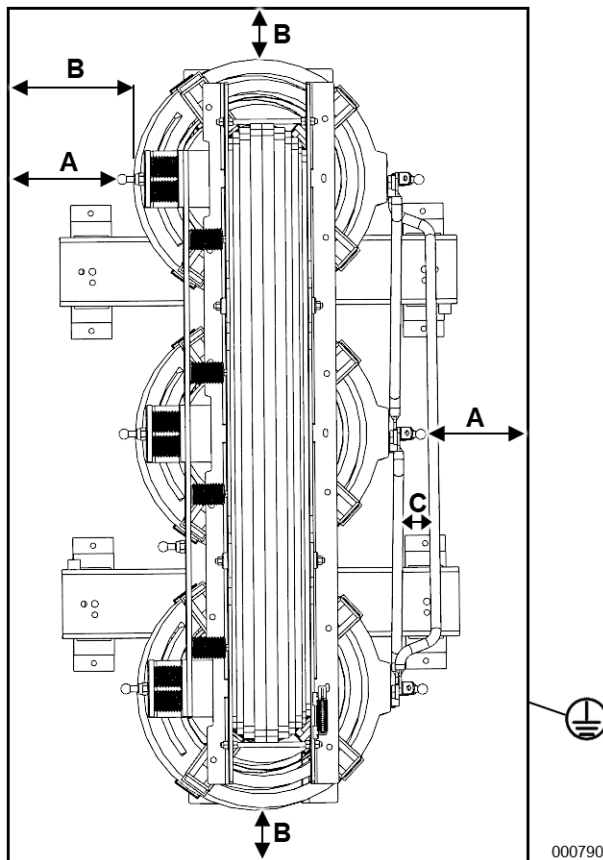
- den spannungsführenden Leitern und den Wicklungen zu geerdeten Teilen ein!
- den Leitern zu den Wicklungen und sonstigen spannungsführenden Teilen des Transformators ein!

Mindestluftstrecken richten sich nach der Aufstellungshöhe über dem Meeresspiegel und den U_m/ LI-Werten der jeweiligen Wicklung.

Beachten Sie die Mindestluftstrecken auch bei der Kabelführung.

Halten Sie die Mindestluftstrecken auch bei einer Aufstellung im Gehäuse ein.

Mindestluftstrecken / Mindestabstände zu geerdeten leitfähigen Teilen:



U _m /LI [kV]	A [mm]	B [mm]	C [mm]
1,1 / --	40	20	10
3,6 / 20	40	30	10
3,6 / 40	60	30	20
3,6 / 50	75	40	25
7,2 / 60	90	45	25
7,2 / 75	120	65	38
12 / 75	120	65	38
12 / 95	160	85	50
17,5 / 95	160	85	50
17,5 / 125	220	115	60
24 / 125	220	115	60
36 / 150	270	140	90
36 / 170	320	160	100
36 / 200	380	180	110
40,5 / 200	380	180	110

- A: Abstand blank – blank
 B: Abstand blank – isoliert
 C: Abstand isoliert – isoliert

Abb. 16: Schematische Darstellung der Mindestluftstrecken zu geerdeten leitfähigen Teilen

- Alle Werte gelten für Aufstellungshöhen ≤ 1.000m über Meeresspiegel!
- Keine der gegebenen Mindestluftstrecken darf unterschritten werden!
 - Stehen 2 Werte zur Auswahl, so muss immer der Wert mit größerem Abstand gewählt werden!

Die Mindestluftstrecken sind ebenfalls auf dem Maßbild als Schutzzumkreis angegeben.

Beachten Sie beim Planen jeglicher Arbeiten in der Nähe der Transformatoren, dass der „Schutzzumkreis“ nicht die Grenzen der Gefahrenzone im Sinne der DIN EN 50110-1 vorgibt, sondern nur den für die störungsfreie Funktion nötigen Abstand definiert. Die Gefahren- und Annäherungszone kann hierbei dem Anhang A der oben genannten Norm entnommen werden.

8.2 Entfernung Verpackungen und Transportsicherungen

Entfernen Sie vorhandene Verpackungen und Transportsicherungen wie z. B. gekennzeichnete Schrägabstützungen. Beachten Sie hierzu das Maßbild des Transformators.

8.3 Fester Stand in der Station

Sorgen Sie für einen festen Stand in der Station.
Fixieren Sie dazu optional vorhandene Fahrrollen.
Führen Sie beim Einsatz von Lagerelementen zur Körperschallisolierung eine exakte Positionierung durch.

WARNUNG

Warnung vor Kippen des Transformators!

Transformator ist sehr schwer.
Missachten kann zu Tod oder schweren Verletzungen führen!

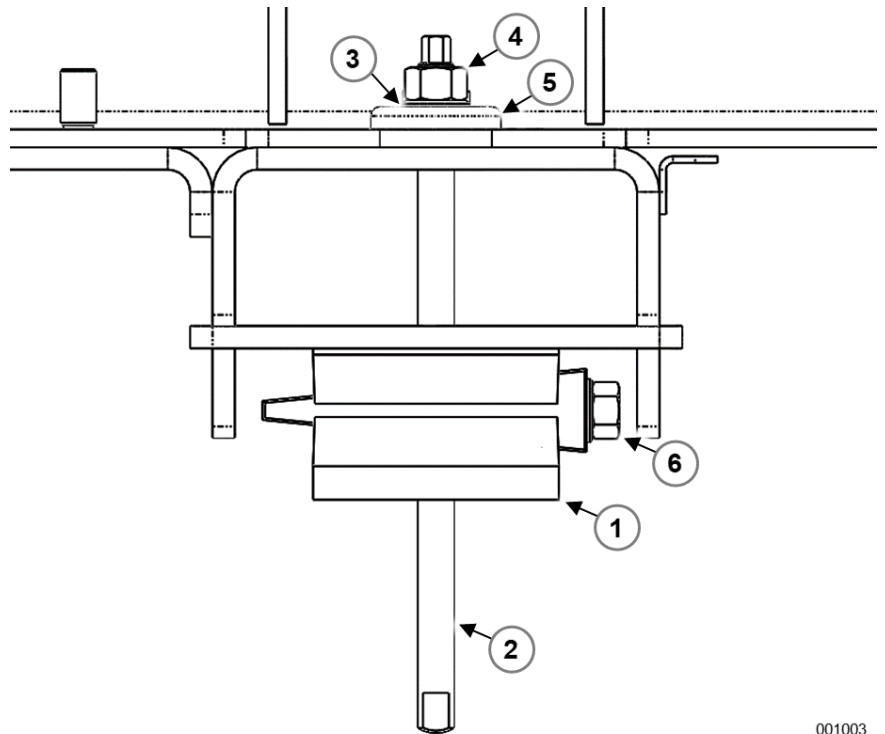
Sichern Sie den Transformator bei Montage der Lagerelemente gegen Abkippen! Legen Sie hierzu Kanthölzer unter das Fahrgestell, die

- etwas höher als die Rollen sind.
- das Gewicht des Transformators tragen können.

Schwingungsdämpfer

Schwingungsdämpfer sind mit oder ohne Bodenverankerung erhältlich.

- 1 Schwingungsdämpfer
- 2 Gewindebolzen
- 3 Unterlegscheibe
- 4 Mutter
- 5 Isolierscheibe ROKAP
- 6 Schraube zum Nivellieren



001003

Abb. 17: Schwingungsdämpfer mit Bodenverankerung



Hinweis

Bei Bodenverankerung erkundigen Sie sich beim Klebstoffhersteller vor der Montage des Schwingungsdämpfers nach der erforderlichen Bohrtiefe, dem Lagerdurchmesser und der Klebstoffart, die am besten zur Bodenbeschaffenheit des Aufstellortes passt!

1. Den Transformator anheben, damit die Schwingungsdämpfer unterhalb des Fahrwerks montiert werden können.
2. Den Transformator gegen Umkippen sichern.
3. Die Schwingungsdämpfer mit Schrauben und Unterlegscheiben M16 am Fahrwerk montieren.
4. Bei Bodenverankerung vier Löcher in den gewünschten Bereich bohren. Die genauen Lagerabstände bitte der Transformatorzeichnung entnehmen. Verwenden Sie für Bohrtiefe und Durchmesser die empfohlenen Maße des Kleberherstellers.
5. Den Kleber in die gebohrten Lager geben.
6. Den Transformator anheben und über den vier vorbereiteten Bohrungen in der gewünschten Position platzieren.



Hinweis

Die Höhe der Schwingungsdämpfer lässt sich am einfachsten nivellieren, indem man sie von oben nach unten verstellt, nicht umgekehrt. Achten Sie darauf, dass die Schraube (6) vollständig eingeschraubt ist.

Aufstellung

7. Die Schwingungsdämpfer maximal ausfahren.
8. Den Transformator vorsichtig und gleichmäßig auf den Boden absetzen.
9. Die Höhe der Schwingungsdämpfer mit der Schraube (6) und Hilfe einer Wasserwaage einstellen, bis der Transformator waagrecht ausgerichtet ist.
10. Die Muttern (4) mit einem Drehmoment von **26 Nm** festziehen und sichern.
11. Die Mutterpositionen mit einem wasserfesten Stift markieren.

Maschinenfüße

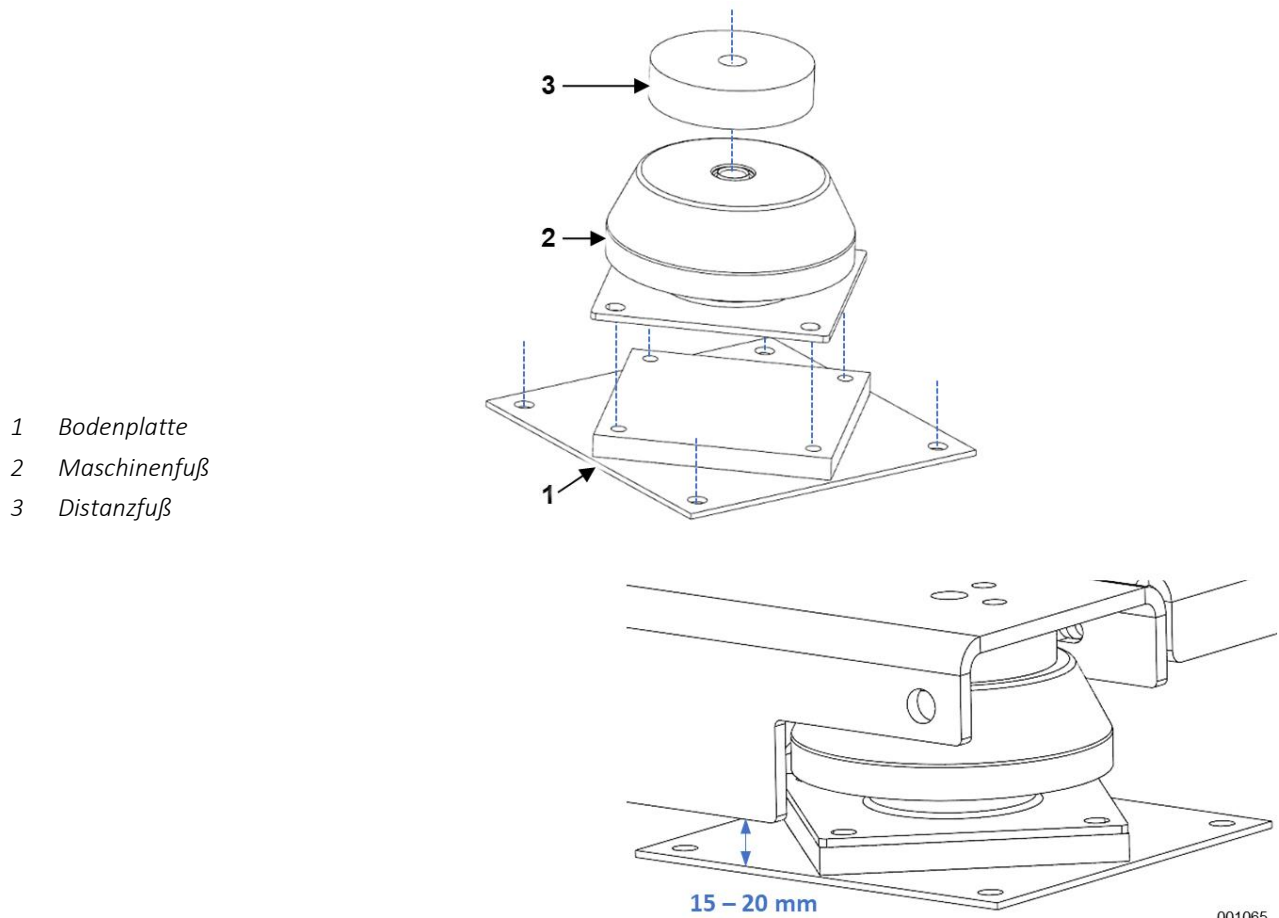
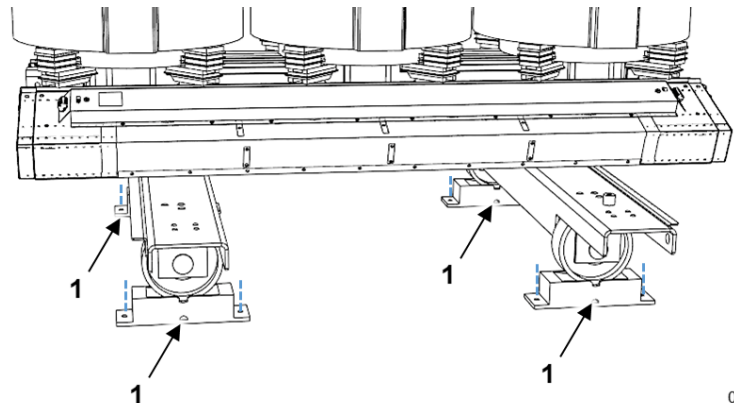


Abb. 18: Maschinenfuß

Die Maschinenfüße müssen am Boden befestigt werden. Einen Abstand von 15 – 20 mm zwischen der Fahrwerksunterkante und dem am Boden befestigten Teilen (Bodenplatte, Ankerbolzen etc.) einhalten.

Trafolager

1 Trafolager



001088

Abb. 19: Trafolager

Die Trafolager sollten fest mit dem Untergrund verschraubt werden. Darauf achten, dass die Rollen am tiefsten Punkt der Wanne sind.

Sollte die Verschraubung nicht möglich sein, können die Lager auch durch ein U-Eisen in Querrichtung geführt werden, um das seitliche Wandern zu unterbinden. Die Lager müssen dann durch Halterungen vom Wandern in Längsrichtung gesichert werden.

Die Lager dürfen auf keinen Fall angeschweißt werden, da sonst die Gummi-Metall Verbindung durch die auftretende Hitze geschädigt wird.

8.4 Für den Transport demontierte Teile anbauen

Entnehmen Sie für den Transport demontierte Teile wie Anschlusslaschen, Steuerkästen usw. aus der Verpackung und montieren Sie diese.

Beachten Sie die Lieferantendokumentation bzw. separate Dokumentation der Fremdhersteller von Anbau- und Zubehörteilen.

8.5 Gehäuse aufbauen

Falls ein Gehäuse mitgeliefert wurde, so bauen Sie es nach beigefügten Plänen auf und **fixieren** Sie es bei Bodenaufstellung **gegen Verrutschen**. Achten Sie dabei auf das Einhalten der Mindestluftstrecken (*Abschnitt 8.1*).

⚠ GEFÄHR

Warnung vor elektrischem Schlag!

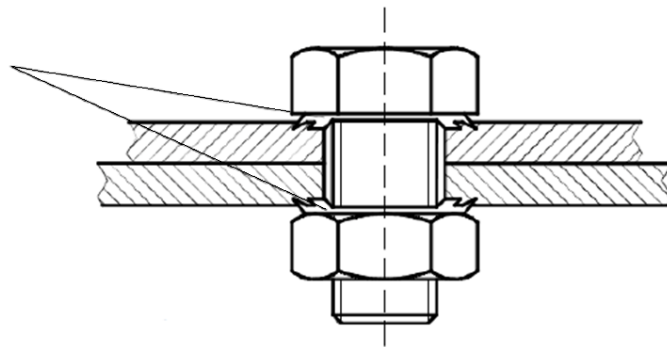
Missachten wird zu Tod oder schweren Verletzungen führen!

Bei fehlerhafter Verbindung der Gehäusebauteile, ist das Gehäuse nicht korrekt geerdet und nicht berührungssicher. Es kann bei Berührung zu gefährlichen Körperströmen oder zu elektrischen Überschlügen bei Annäherung kommen.

- Bei jeder Verbindung zweier metallischer Bauteile müssen an mindestens zwei Verschraubungen Kontaktscheiben SN 70093 benutzt werden.

Der Kontakt zwischen einzelnen Blechbauteilen muss mittels gezahnter Kontaktscheibe hergestellt werden. Dazu ist bei jeder Verbindung zweier metallischer Bauteile an mindestens zwei Verschraubungen die Beilagscheiben durch gezahnte Kontaktscheiben SN 70093 ersetzen.

Kontaktscheiben so montieren, dass die Zähne in das zu verschraubende Teil eindringen und einen metallischen Kontakt erzeugen.



000741

Abb. 20: Verschraubung mit Kontaktscheibe SN 70093

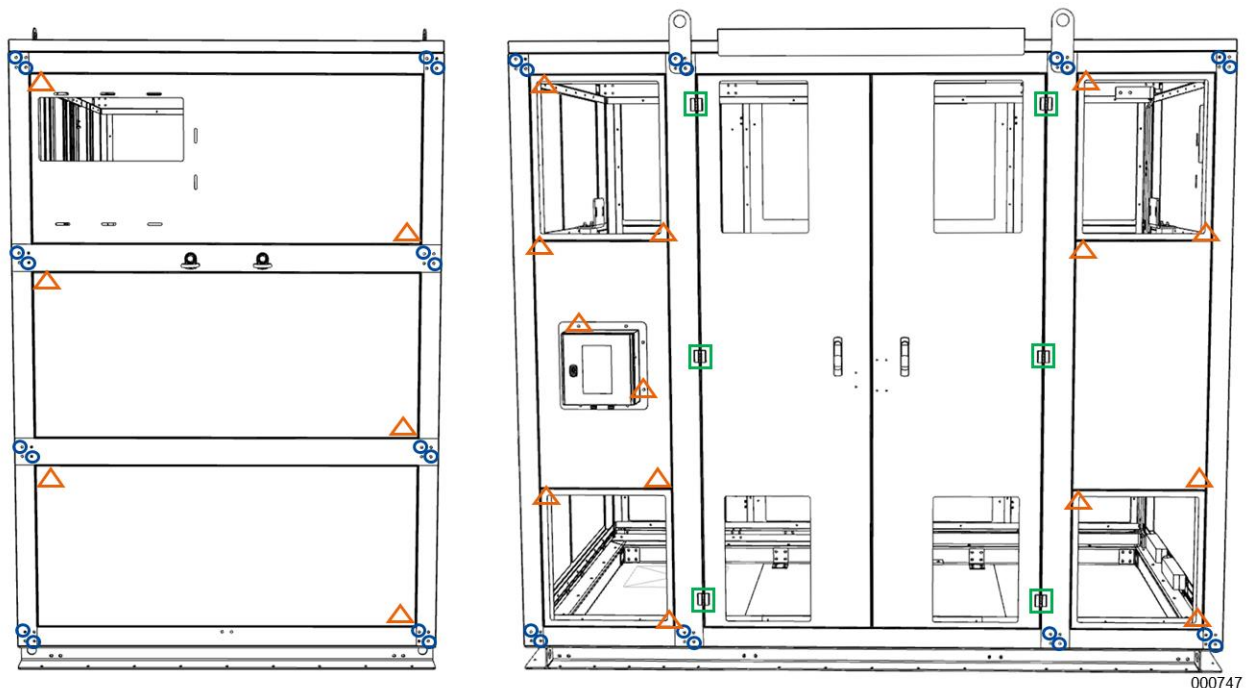


Abb. 21: Position Kontaktscheiben SN 70093 [Beispiel]

- Bei Verbindung zweier Teile des Tragrahmens an mindestens zwei Verschraubungen Scheiben durch Kontaktscheiben SN 70093 ersetzen
- △ Bei Lüftungskassetten, Seitenblechen, Bodenblechen, evtl. Anbauteilen (z.B. Schaltkasten) bei mindestens zwei Verschraubungen mit dem Tragrahmen Kontaktscheiben SN 70093 beilegen
- Türen mit Erdungsscharnieren und Kontaktscheibe erden

Falls das Gehäuse in Wandnähe aufgestellt wird und die der Wand zugewandte Seite Lüftungsöffnungen enthält:
Sehen Sie zwischen **Gehäusesseite und Gebäudewand mindestens 30 cm Abstand** vor.

EMPFEHLUNG

Zur besseren Belüftung und Erreichbarkeit wird empfohlen den Abstand auf 40 cm zu vergrößern.

8.6 Verschmutzungsgefahr zwischen Aufstellung und Inbetriebnahme

Liegt zwischen Aufstellung und Inbetriebnahme ein Zeitraum in dem **Verschmutzungsgefahr** besteht, z.B. durch Baustellenstaub, **dann schützen Sie den Transformator** wie im *Abschnitt 5 Verpackung* beschrieben.

9 INBETRIEBNAHME

Unmittelbar aufeinander folgende Ein- und Ausschaltvorgänge sind nicht zulässig. Zwischen den Schaltvorgängen muss ein Zeitfenster von mindestens einer Minute liegen.

Jeder Schaltvorgang birgt ein Schadensrisiko, deshalb sollte die nach IEC 60076-11 empfohlene Anzahl von 24 Schaltvorgängen pro Jahr nicht überschritten werden.

Für die **gesamte Dauer** der Arbeiten gelten folgende Sicherheitshinweise:

GEFAHR

Gefahr durch elektrischen Schlag!

Missachten wird zu Tod oder schweren Verletzungen führen!

Wenden Sie für die gesamte Dauer der Arbeiten die fünf Sicherheitsmaßnahmen nach EN 50110-1 (Kapitel „Arbeiten im spannungsfreien Zustand“) in angegebener Reihenfolge an!

Die Regeln sind:

1. Haupt- und Hilfsstromkreise freischalten
2. Gegen Wiedereinschalten sichern
3. Spannungsfreiheit feststellen
4. Erden und kurzschließen
5. Benachbarte, unter Spannung stehende Teile abdecken oder abschränken

Nach Beendigung der Arbeiten:

Heben Sie den durch die Anwendung der Sicherheitsmaßnahmen hergestellten Zustand gemäß lokal gültiger Vorschriften auf oder, wenn es keine gibt, heben Sie die fünf vorher aufgeführten Sicherheitsmaßnahmen in umgekehrter Reihenfolge auf.

Schalten Sie nur dann zu, wenn Sie dazu berechtigt sind!

WARNUNG

Überschlag durch Fremdkörper!

Missachten kann zu Tod oder schweren Verletzungen führen.

Fremdkörper auf Transformatoroberflächen beim Zuschalten verursachen Beschädigungen an Wicklungen, Überschlag und Brand.

- Stellen Sie sicher, dass sich keine Verunreinigungen und Fremdkörper auf jeglichen Transformatoroberflächen befinden.
- Entfernen Sie Metallstaub und Staub, der auf jeglichen Transformatoroberflächen vorhanden ist.
- Keine Werkzeuge, Schrauben und Metallteile während Arbeiten auf Transformator ablegen.
- Stellen Sie sicher, dass keine Verunreinigungen und Fremdkörper im Gehäuse und an sonstigen Anlagenkomponenten verbleiben.

VORSICHT

Verbrennungsgefahr beim Berühren heißer Oberflächen!

Missachten kann zu Verletzungen führen.

Stellen Sie vor dem Beginn der Arbeiten sicher, dass die Oberflächen des Transformators auf eine Temperatur unter 40°C abgekühlt sind, um Verbrennungen beim Berühren zu vermeiden.

9.1 Vorbereitung

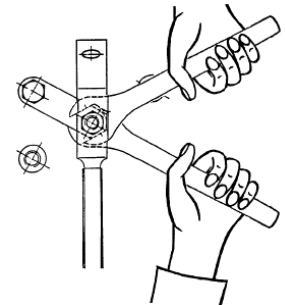
1. Den Transformator, wie in *Abschnitt 8* beschrieben, aufstellen.
2. Schließen Sie die Erdungsanschlüsse des Transformators an die Erdungsanlage an und prüfen Sie die Verbindung.
3. Kontrollieren Sie den Transformator auf Verunreinigungen und Fremdkörper (z. B. Schrauben, Werkzeuge, Metallspäne, etc.) auf jeglichen Transformatorflächen, auch an und zwischen den Wicklungen, in den Kühlkanälen sowie zwischen Wicklungen und Kern. Säubern Sie, falls erforderlich, nach und entfernen Sie die Fremdkörper.
Es dürfen sich keine weiteren Aufkleber außer Anzapf- und Phasenbezeichnungen auf den Oberspannungswicklungen befinden.
4. Prüfen Sie die Wicklungen und die oberen Abstützklötze auf festen Sitz: Die Gummiunterlagen müssen etwas gestaucht sein und die Abstützklötze festsitzen.
Erhöhen Sie bei Bedarf den Anpressdruck der oberen Abstützklötze durch Anziehen der Verstellmutter.

9.2 Anziehdrehmomente

ACHTUNG

Beschädigung der Oberspannungswicklungen!

Kompensieren Sie beim Anziehen oder Lösen der Verschraubungen an den Umschaltlaschen das Drehmoment, indem Sie diese mit Maulschlüssel gegenhalten, siehe Skizze rechts.
Hiermit verhindern Sie Beschädigungen der Wicklungen.



Schraubverbindung	Materialien	Gewindegrößen – Anziehdrehmomente ohne Zugabe von Schmiermitteln [in Nm]									
		M8		M10		M12		M16		M20	
		A2A ¹	A2 ²	A2A	A2	A2A	A2	A2A	A2	A2A	A2
Ausleitungsschiene / Anschluss	Kupfer/Kupfer Kupfer/Alu ³ Alu/Alu	-	-	40	40	70	70	140	140	280	280
OS-Schaltlaschen / eingegossene Buchsen	Kupfer/ Alu/ Messing	10	10	20	20	35	35	-	-	-	-
Überspannungsableiter		Abhängig von Hersteller Überspannungsableiter									
Kugelfestpunkt Ø20/25/30	Kugelfestpunkt / Kupfer / Alu	-	-	-	-	80	70	-	-	-	-
Lüfterhalterung	Stahl/Stahl	-	-	-	-	80	70	-	-	-	-
Stahl mit Stahl	Stahl/Stahl	25	20	50	40	80	70	200	135	375	175
Mit Keilsicherungs-scheibe	Stahl/Stahl	-	-	50	40	70	45	175	105	340	175
Erdungsauge	Kabelschuh /Stahl	20	20	50	40	80	70	-	-	-	-
Polyamidschrauben		5				-	-	-	-	-	-

Tabelle 2 - Anziehdrehmomente

¹A2A-8.8

²A2-70

³ kupferplattiertes Aluminiumblech verwenden

Kontrollieren Sie alle geschraubten elektrischen Verbindungen und korrigieren Sie bei Bedarf die Drehmomente. Stellen Sie sicher, dass die

Kabelanschlüsse keine mechanischen Kräfte an die Transformatoranschlüsse übertragen.

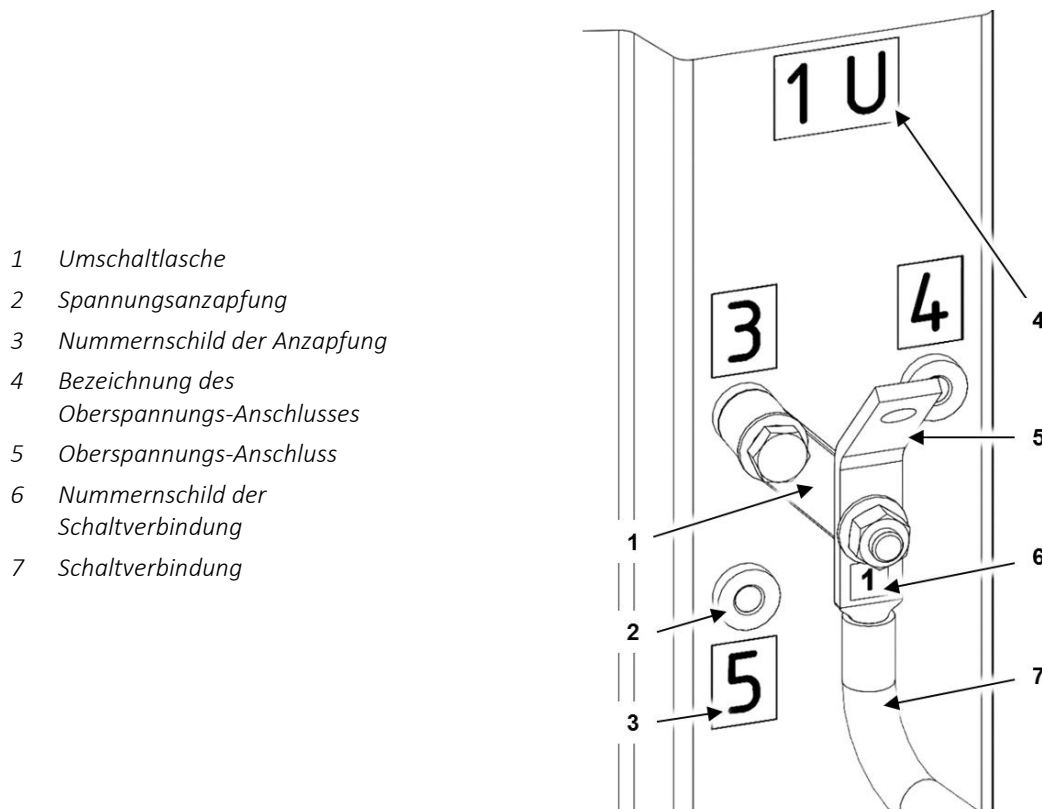
9.3 Spannungsumstellung

Die SGB-Gießharztransformatoren werden, wenn nicht anders vereinbart, mit Umschaltlaschen zur Spannungsumstellung ausgestattet.

Die Spannungsumstellung erfolgt im spannungslosen Zustand durch Verbindung von Schaltverbinder mit entsprechender Spannungsanzapfung an der Wicklung.

Die möglichen Spannungen und die dazugehörigen Schaltkombinationen werden am Schaltschild abgebildet. Das Schaltschild befindet sich am oberen Joch des Transformators an der Seite mit den Umschaltlaschen.

Um die gewünschte Spannung einzustellen, müssen die Umschaltlaschen an den Schaltverbindungen mit den entsprechend nummerierten Spannungsanzapfungen, wie auf dem Schaltschild angegeben, verbunden werden.



- 1 Umschaltlasche
- 2 Spannungsanzapfung
- 3 Nummernschild der Anzapfung
- 4 Bezeichnung des Oberspannungs-Anchlusses
- 5 Oberspannungs-Anschluss
- 6 Nummernschild der Schaltverbindung
- 7 Schaltverbindung

000179

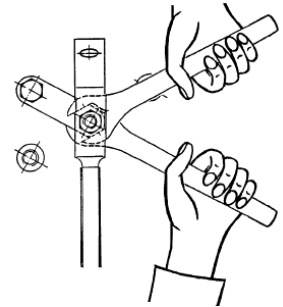
Abb. 22:Aufbau einer OS-Schaltverbindung

ACHTUNG

Beschädigung der Oberspannungswicklungen!

Kompensieren Sie beim Anziehen oder Lösen der Verschraubungen an den Umschaltlaschen das Drehmoment, indem Sie diese mit Maulschlüssel gegenhalten, siehe Skizze rechts.

Hiermit verhindern Sie Beschädigungen der Wicklungen.



Gehen Sie bei Spannungsumstellung wie folgt vor:

Schalten Sie die Umschaltlaschen jeweils einzeln, ohne Veränderung der Lage der Schaltverbindungen!

1. Lockern Sie die Umschaltlasche-Schaltverbinder Verschraubung (1, 7).
2. Drehen Sie die Befestigungsschraube aus der Anzapfung/Anschlussbuchse (2) heraus.
3. Der Drehpunkt der Umschaltlasche-Schaltverbindung (1, 7) darf sich nicht über einer freien Anzapfung/Anschlussbuchse befinden.
4. Entfernen Sie die schlecht leitende, unsichtbare Oxidschicht von den Kontaktflächen, indem Sie die Oberfläche metallisch blank polieren. Achten Sie hierbei darauf, dass kein Metallstaub auf jeglichen Transformatoroberflächen zurückbleibt.
5. Schieben Sie die Umschaltlasche über die neu gewählte Anschlussbuchse (2) und ziehen Sie sie mit der vorhin entfernten Schraube fest. Beachten Sie, dass bei Aluminium-Kupfer Verbindungen zwischen den jeweiligen Kontaktflächen eine Scheibe aus kupferplattiertem Aluminiumblech beigelegt wird! Hierbei muss die kupferplattierte Seite am Kupferanschluss anliegen.
6. Ziehen Sie die Umschaltlasche-Schaltverbinder Verschraubung mit erforderlichem Drehmoment (siehe *Abschnitt 9.2*) erneut fest.

► Hinweis

Falls die nicht genutzten Spannungsanzapfungen durch Abdeckbüchsen abgeschirmt werden, diese bei der Spannungsumstellung entfernen und an der frei gewordenen Spannungsanzapfung anbringen.

9.4 Phasenanschlüsse

GEFAHR

Gefahr durch Lichtbogen oder elektrischen Schlag!

Missachten wird zu Tod, schweren Verletzungen oder Zerstörung der Anlage führen!

Halten Sie bei der Kabelführung die Mindestluftstrecken von

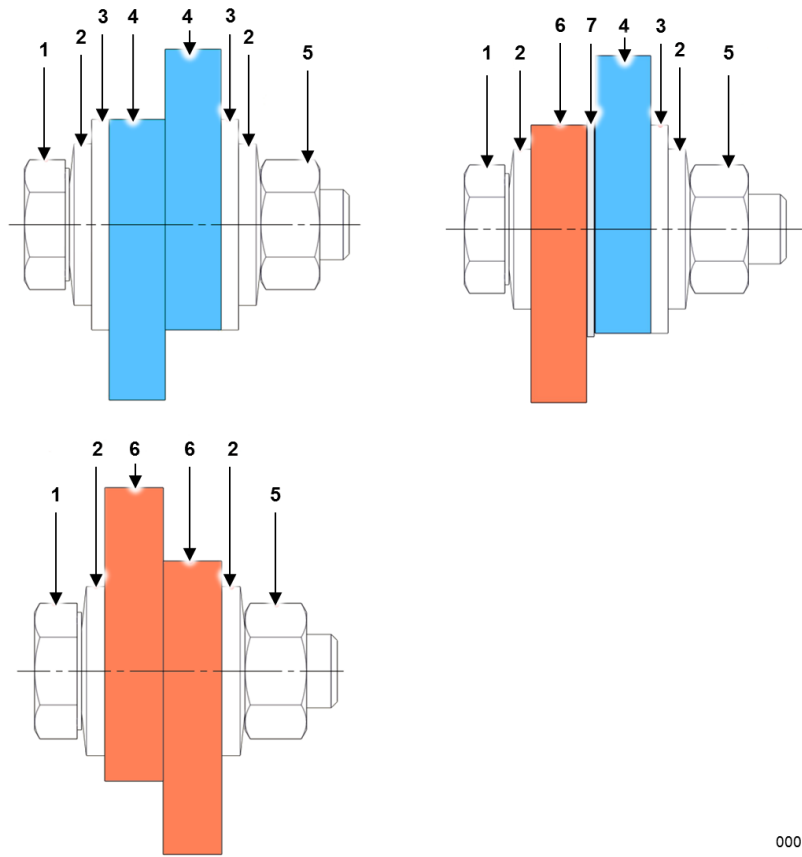
- den spannungsführenden Leitern und den Wicklungen zu geerdeten Teilen ein!
- den Leitern zu den Wicklungen und sonstigen spannungsführenden Teilen des Transformators ein!

Siehe auch Abschnitt 8.1, Seite 43.

Schließen Sie die **Phasenanschlüsse entsprechend dem Schaltschild** an. Hierbei können die elektrischen Anschlüsse des Transformators sowohl aus Aluminium als auch aus Kupfer gefertigt sein.

- Beachten Sie bei der Leitungsführung, dass die **Transformatoranschlüsse** mechanisch nicht belastet werden.
- **Legen** Sie, um Korrosion an der Übergangsstelle zu vermeiden, **zwischen Kupfer-Aluminium-Kontaktflächen ein kupferplattiertes Aluminiumblech** ein. Hierbei muss die kupferplattierte Seite am Kupferanschluss anliegen.
- **Entfernen** Sie die schlecht leitende **Oxidschicht von den Kontaktflächen** indem Sie die Oberfläche metallisch blank polieren. Wiederholen Sie diese Vorgehensweise nach jedem Öffnen des Kontakts. Achten Sie hierbei darauf, dass kein Metallstaub auf jeglichen Transformatoroberflächen zurückbleibt.
- Auf der Aluminiumseite der Verbindung muss bei der Verschraubung zusätzlich eine Scheibe nach ISO 7093 beigelegt werden. Prinzipieller Aufbau von Verschraubungen elektrischer Verbindungen ist auf nachfolgender Abbildung dargestellt.

- 1 Schraube ISO 4014 / 4017
- 2 Spannscheibe DIN 6796 / ISO 10670
- 3 Scheibe ISO 7093
- 4 Aluminiumschiene (Blau dargestellt)
- 5 Mutter ISO 4032
- 6 Kupferschiene (Braun dargestellt)
- 7 Kupferplattiertes Aluminiumblech



000178

Abb. 23: Prinzipieller Aufbau Verschraubung elektrischer Verbindungen (Schnittansicht)

9.5 Temperaturüberwachung

WARNUNG

Brandgefahr!

Missachten kann zu Tod oder schweren Verletzungen führen!
Überlastung des Transformators und vorzeitige Alterung des Isolierstoffsystems können zu Brand führen!

Tauschen Sie in keinem Fall die Thermistore gegen solche mit höheren Nennansprechtemperaturen aus.

WARNUNG

Warnung vor elektrischem Schlag!

Missachten kann zu Tod oder schweren Verletzungen führen!

An Temperaturfühlern kann im Fehlerfall eine hohe Spannung anliegen, z. B. bei Überspannungseignis mit Spannungsamplituden außerhalb der spezifizierten Isolationspegel.

- Sehen Sie geeignete Überspannungsschutzeinrichtungen (z. B. Überspannungsableiter, Hochspannungssicherungen o. Ä.) möglichst nahe an der Klemmenleiste des Transformators vor. Beachten Sie die entsprechenden Vorgaben des Herstellers der Schutzeinrichtung.

Schließen Sie die **Temperaturüberwachungssensoren** an die entsprechenden **Eingänge des Temperaturüberwachungsgeräts an**. Prüfen Sie die Funktion der Sensoren durch Unterbrechung der Fühlerkreise für PTC-Ketten oder durch das Ablesen der aktuellen Temperaturwerte für andere Sensorarten. Für eine Temperaturüberwachung, die nicht mit PTC-Sensoren realisiert ist, programmieren Sie das Temperaturüberwachungsgerät auf die Nennansprechtemperaturen (NAT). Als Delta Temperatur für das Ein- und Ausschalten der Lüfteransteuerung empfehlen wir einen Wert von 20 K.

Hinweis

Die NAT-Werte für Lüfteransteuerung, Warnung und Auslösung sind dem **Transformator-Prüfprotokoll** im Kapitel "Technische Daten" zu entnehmen.

Die Klemmleiste zum Verbinden der Temperaturüberwachungssensoren mit den Auslösegeräten befindet sich in der Regel auf dem oberen Presseisen. Ein Aufkleber mit Klemmenbelegung ist in unmittelbarer Nähe angebracht.

ACHTUNG

Beschädigung der Lichtwellenleiter!

Die Messsonden und Verlängerungskabel bestehen aus Glasmaterial, welches zerbrechlich ist.

Deshalb grundsätzlich die folgenden Punkte beachten:

Führen Sie die Lichtwellenleiter zum Schaltschrank. Lassen Sie genug Durchhang am Leiter, um Zugkräfte zu vermeiden, welche die Leiter beschädigen könnten. Beachten Sie die folgenden Regeln beim Verlegen der Lichtwellensensoren:

- Lichtwellenleiter nicht verdrehen oder verdrillen, insbesondere nicht beim Ab- und Aufwickeln.
- Die Messsonde befindet sich am Ende des LWL. Sie ist sehr empfindlich und muss beim Platzieren und Verlegen vor mechanischen Beschädigungen geschützt werden.
- Die letzten 20 bis 30 mm der Sonde in der Nähe der Spitze nicht biegen oder verkleben.
- Die Lichtwellenleiter nicht über scharfkantige Gegenstände ziehen oder verlegen.
- Keinen Druck auf den Lichtwellenleiter ausüben, insbesondere nicht auf die Sondenspitze.
- Zum Anschließen oder Abziehen einer Sonde immer den Metallteil des Steckers verwenden, nicht den weichen schwarzen Schlauch.
- Langfristiger minimaler Biegeradius von ca. 8 mm Dies ist der minimale Radius, der aufrechterhalten werden muss, bevor der Leiter nach vielen Monaten oder Jahren in einer bestimmten Position reißen kann.
- Minimaler Biegeradius zur Vermeidung einer Lichtwellenstörung von ca. 130 bis 150 mm. Vermeiden Sie eine große Anzahl von Biegungen, die kleiner als 130 mm sind. Die Lichtwellenleiter sind auf spezielle Trägerplatten gerollt, somit wird ein optimaler Biegeradius der Glasfaser gewährleistet.
- Eine Anleitung zur Konfiguration der Auswerteeinheit ist bei der Vertriebs- oder Serviceabteilung der SGB GmbH erhältlich. Die Kompatibilität der genutzten LWL-Sensoren zu anderen als von der SGB GmbH empfohlenen Auswerteeinheiten kann nicht garantiert werden.
- Bei kundenseitiger Verlängerung der bereits verbauten Lichtwellenleiter darauf achten kompatible Sensoren (Anschlüsse, Wellenlänge etc.) zu verwenden.

Die Signalübertragung der Lichtwellenleiter wird vor Auslieferung des Transformators gemessen, um sicherzustellen, dass die Sensoren einwandfrei sind.

9.6 Lüfter

WARNUNG

Schwere Verletzungen!

Missachten kann zu Tod oder schweren Verletzungen führen!

Lange Haare, herunterhängende Kleidungsstücke und Schmuck verfangen sich und werden in den Lüfter gezogen. Hände werden schwer verletzt.

- Stellen Sie sicher, dass der Lüfter vom Stromkreis getrennt und gegen Wiedereinschalten gesichert ist.
- Schalten Sie den Lüfter nicht ein, bevor er korrekt in das Gehäuse eingebaut ist und geprüft wurde.
- Benutzen Sie beim Arbeiten an Rotorblättern Schutzhandschuhe.
- Tragen sie keine losen oder herunterhängenden Kleidungsstücke oder Schmuck bei Arbeiten an sich drehenden Teilen.
- Schützen Sie lange Haare mit einer Haube.

Falls Lüfter vorhanden sind:

- Beachten Sie die Lieferantendokumentation des Fremdherstellers für den Lüfter.
- Prüfen Sie die mechanische Installation (z.B. dreht sich der Propeller ohne das Gehäuse zu berühren? Sind die Anziehdrehmomente der Schrauben in Ordnung?).
- Prüfen Sie die richtige Drehrichtung der Lüfter.
- Prüfen Sie die Funktion der Steuerung.

9.7 Mindestluftstrecken

GEFAHR

Gefahr durch Lichtbogen oder elektrischen Schlag!

Missachten wird zu Tod, schweren Verletzungen oder Zerstörung der Anlage führen!

Halten Sie bei Positionierung des Transformators die Mindestluftstrecken von

- den spannungsführenden Leitern und den Wicklungen zu geerdeten Teilen ein!
- den Leitern zu den Wicklungen und sonstigen spannungsführenden Teilen des Transformators ein!

Kontrollieren Sie die Mindestluftstrecken zwischen Leiter und Erde, zwischen Wicklungsoberflächen und Erde und zwischen Leiter mit unterschiedlichen Spannungen. Korrigieren Sie bei Bedarf!

Inbetriebnahme

Mindestluftstrecken für Aufstellungshöhe ≤ 1.000 m über N. N. können der Tabelle in *Abschnitt 8.1* entnommen werden.

Beachten Sie die Mindestluftstrecken auch bei der Kabelführung.

9.8 Prüfungen vor dem Zuschalten

Stellen Sie vor dem Zuschalten sicher, dass folgende Bedingungen erfüllt sind:

- Es befinden sich keine Verunreinigungen und Fremdkörper (z. B. Schrauben, Werkzeuge, Metallspäne, etc.) auf jeglichen Transformatoroberflächen wie an und zwischen den Wicklungen, in den Kühlkanälen sowie zwischen Wicklungen und Kern.
- Der Transformator ist trocken und frei von leitfähigen Substanzen (z. B. Feuchtigkeit, Staub etc.).
- Es befinden sich keine Verunreinigungen und Fremdkörper im Gehäuse und an sonstigen Anlagenkomponenten.
- Die Kühllufttemperatur liegt innerhalb der vereinbarten Grenzen (Standard -25°C bis $+40^{\circ}\text{C}$).
- Die Wicklungen sind symmetrisch auf dem Kern ausgerichtet und fest eingespannt. Die Abstützklötze sitzen fest und ihre Gummis sind etwas gestaucht.
- Die Drehmomente der elektrischen Schraubverbindungen wurden überprüft (siehe *Abschnitt 9.2 Anziehdrehmomente*).
- Der Kern hat keine Beschädigungen und ist nicht verschoben (Beschädigungen erkennbar an z. B. herausragenden Blechpaketen, sich berührenden Kernspitzen ohne Farbe, Asymmetrien).
- Wicklungen sind nicht beschädigt (erkennbar an Ausbrüchen oder Rissen).
- Alle Mindestluftstrecken entsprechend der Nennspannung werden eingehalten. (siehe *Abschnitt 8.1 Aufstellung Transformator*).
- Es befinden sich keine Personen oder Tiere im Transformatorraum.
- Transformatorraum und / oder Gehäuse sind sicher verschlossen (Bedingung: Zugang / Öffnen nur mit Schlüssel oder Werkzeug möglich).
- Andere, vor Ort gültige Sicherheitsvorgaben wurden erfüllt.

10 BETRIEB

Betreiben Sie die Gießharztransformatoren ausschließlich in abgeschlossenen elektrischen Betriebsstätten!
Für Gießharztransformatoren gelten die allgemeinen Betriebsbedingungen für Transformatoren nach IEC 60076-11, sofern nicht hiervon abweichende Kundenspezifikationen vereinbart sind.

GEFAHR

Gefahr durch Lichtbogen oder elektrischen Schlag!

Missachten wird zu Tod oder schweren Verletzungen führen!

Die **Wicklungen** sind trotz Gießharzisolierung **nicht berührungssicher**. Es handelt sich hierbei ausschließlich um eine Funktionsisolierung. Diese Isolation bietet keinen Schutz gegen gefährliche Körperströme bei Berührung oder gegen elektrische Überschläge bei Annäherung an den Transformator!

- Kommen Sie niemals näher als 1,5 m an die Wicklungen oder andere leitfähige Teile des Transformators!
- Der Transformator muss in einer abgeschlossenen elektrischen Betriebsstätte betrieben werden.

GEFAHR

Gefahr durch elektromagnetische Störungen von Herzschrittmachern!

Missachten wird zu Tod oder schweren Verletzungen führen!

Elektromagnetische Strahlung stört Herzschrittmacher oder andere medizinische Implantate und Hilfen.

- Unterschreiten Sie niemals die Annäherungsgrenzen für elektromagnetische Störungen Ihrer Geräte oder Implantate!
- Berücksichtigen Sie die geltenden Vorschriften zur Belastung mit elektrischen, magnetischen und elektromagnetischen Felder in Bezug auf transformatornahe Arbeiten.

WARNUNG

Brandgefahr!

Missachten kann zu Tod oder schweren Verletzungen führen!

Übertemperaturen führen zu Brand des Transformators.

- Betreiben Sie den Transformator nur mit einer angeschlossenen und funktionierenden Temperaturüberwachung.
- Temperatursensoren regelmäßig warten. Wartungsintervall maximal 1 Jahr.
- Kein Austausch durch Thermistore mit höherer Nennansprechtemperatur.

1. Temperaturüberwachung:

Die Temperatur des Transformators während des Betriebs hat eine direkte Auswirkung auf seine Lebensdauer.

Betreiben Sie den Transformator nur mit einer angeschlossenen und funktionierenden Temperaturüberwachung.

Dies verhindert die vorzeitige Alterung des Isolierstoffsystems und hilft die mit Übertemperaturen verbundenen Störungen und Fehler rechtzeitig zu erkennen. Die Funktionsweise der Temperaturüberwachung ist im *Abschnitt 4.6* beschrieben, Anschluss der Sensoren in *Abschnitt 11.2*.

2. Überlastbarkeit:

Gießharztransformatoren haben im Vergleich zu Öltransformatoren andere Erwärmungszeitkonstanten, Wärmekapazitäten und Temperaturen des Isoliersystems. Diese bestimmen die Überlastbarkeit in Abhängigkeit von Vorlast, Kühlmitteltemperatur und Zeitdauer. Die verschiedenen Auslegungs- und Ausführungsmöglichkeiten lassen keine allgemeingültigen Belastungsrichtlinien zu. Sie müssen individuell berechnet werden und können im Bedarfsfall angefordert werden.

11 WARTUNG

Für die **gesamte Dauer** der Arbeiten gelten folgende Sicherheitshinweise:

GEFAHR

Gefahr durch elektrischen Schlag!

Missachten wird zu Tod oder schweren Verletzungen führen!

Wenden Sie für die gesamte Dauer der Arbeiten die fünf Sicherheitsmaßnahmen nach EN 50110-1 (Kapitel „Arbeiten im spannungsfreien Zustand“) in angegebener Reihenfolge an!

Die Regeln sind:

1. Haupt- und Hilfsstromkreise freischalten
2. Gegen Wiedereinschalten sichern
3. Spannungsfreiheit feststellen
4. Erden und kurzschließen
5. Benachbarte, unter Spannung stehende Teile abdecken oder abschränken

Nach Beendigung der Arbeiten:

Heben Sie den durch die Anwendung der Sicherheitsmaßnahmen hergestellten Zustand gemäß lokal gültiger Vorschriften auf oder, wenn es keine gibt, heben Sie die fünf vorher aufgeführten Sicherheitsmaßnahmen in umgekehrter Reihenfolge auf.

Schalten Sie nur dann zu, wenn Sie dazu berechtigt sind!

WARNUNG

Überschlag durch Fremdkörper!

Missachten kann zu Tod oder schweren Verletzungen führen.

Fremdkörper auf Transformatoroberflächen beim Zuschalten verursachen Beschädigungen an Wicklungen, Überschlag und Brand.

- Stellen Sie sicher, dass sich keine Verunreinigungen und Fremdkörper auf jeglichen Transformatoroberflächen befinden.
- Entfernen Sie Metallstaub und Staub, der auf jeglichen Transformatoroberflächen vorhanden ist.
- Keine Werkzeuge, Schrauben und Metallteile während Arbeiten auf Transformator ablegen.
- Stellen Sie sicher, dass keine Verunreinigungen und Fremdkörper im Gehäuse und an sonstigen Anlagenkomponenten verbleiben.

⚠ VORSICHT

Verbrennungsgefahr beim Berühren heißer Oberflächen!

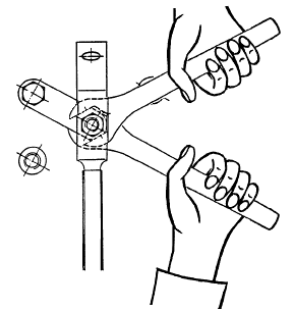
Missachten kann zu Verletzungen führen.

Stellen Sie vor dem Beginn der Arbeiten sicher, dass die Oberflächen des Transformators auf eine Temperatur unter 40°C abgekühlt sind, um Verbrennungen beim Berühren zu vermeiden.

ACHTUNG

Beschädigung der Oberspannungswicklungen!

Kompensieren Sie beim Anziehen oder Lösen der Verschraubungen an den Umschaltlaschen das Drehmoment, indem Sie diese mit Maulschlüssel gegenhalten, siehe Skizze rechts. Hiermit verhindern Sie Beschädigungen der Wicklungen.



EMPFEHLUNG

Schalten Sie den Transformator mindestens 3-4 Stunden vor Beginn der Arbeiten ab. Lassen Sie das Lüftungssystem (falls vorhanden) weiter in Betrieb. Schalten Sie es erst kurz vor dem Arbeitsbeginn ab. Dies verkürzt die Abkühlwartezeiten vor Ort. Je nach Last werden eventuell auch längere Abkühlzeiten erforderlich.

Wartungsintervalle

Warten Sie den Transformator in selbst festzulegenden Abständen.

Wir empfehlen eine **Erstkontrolle nach maximal 6 Monaten**.

Die Kontrollintervalle hängen vom Verschmutzungsgrad des Transformators ab. Bei geringer Verschmutzung ist die Zeitspanne bis zur nächsten Kontrolle verlängerbar. Werden starke Verschmutzungen festgestellt, verkürzen Sie die Intervalle entsprechend. Wartungsintervall darf **nicht länger als ein Jahr** sein.

Halten Sie sich bei allen Anbau- und Zubehörteilen an die Lieferantendokumentation des Fremdherstellers.

11.1 Reinigung

ACHTUNG

Beschädigung des Transformators beim Zuschalten!

Benutzen Sie zum Reinigen

- weiche Bürsten, Tücher, Schwämme, Lappen.
- kein Wasser.
- keine Metallbürsten oder Stahlwolle.
- keine unpolaren Lösungsmittel wie z. B. Benzin, Mineralöl etc. verwenden.

Bei starker Verschmutzung des Transformators kann es zu Teilentladungen und Kriechspuren kommen. Bei hoher Luftfeuchtigkeit kann dies auch bei geringer Verschmutzung der Fall sein.



Abb. 24: Kriechspuren und Teilentladungsspuren

Ermitteln Sie den Verschmutzungsgrad der Wicklungen und reinigen Sie diese.
 Stellen Sie sicher, dass die Wicklungen und die Kühlkanäle saubere Oberflächen aufweisen. **Reinigen** Sie die **Kühlkanäle und Räume zwischen den Wicklungen** besonders sorgfältig. Lassen Sie den Transformator bei Benutzung von flüssigen Reinigern **vollständig trocknen** (ca. 1 Stunde).

Verschmutzungsgrade des Transformators:		
Grad	Erkennbar an	Reinigungsempfehlungen
Leicht	leichten Ablagerungen von trockenem Staub auf dem Transformator	Reinigen Sie den Transformator mit trockenen Tüchern und weichen Bürsten. Ggf. kann auch Druckluft genutzt werden, um Staub an schwer zugänglichen Stellen zu entfernen.
Mittel	Ablagerungen von Staub mit feuchten und/oder salzigem Anteil auf dem Transformator	Die Ablagerungen mittels weicher Bürsten, Schwämme und Lappen entfernen. Sollten Spezialreiniger benötigt werden, kontaktieren Sie die SGB GmbH.
Stark	Anzeichen wie bei mittlerem Verschmutzungsgrad, jedoch mit Kriechspuren oder deutlichen Teilentladungsspuren	Kontaktieren Sie bei starker Verschmutzung und Kriechspuren bzw. Teilentladungsspuren die SGB GmbH für weiteres Vorgehen.

Bei einem Gehäuse mit Filtermatten müssen diese alle 3 Monate kontrolliert werden. Die Filtermatten alle 6 Monate austauschen.

Der SGB-Service wird Sie gerne bezüglich Reinigungskonzepten an SGB-Gießharztransformatoren beraten.

Kontakt: gt-service@sgb-smit.group

11.1.1 Weißrost (Zinkkorrosion)

Zinkkorrosion bzw. Weißrost ist ein weißer, voluminöser Belag, der durch Stagnation von Wasser auf der Oberfläche über einen längeren Zeitraum während der Lagerung oder des Transports entstehen kann. In der Mehrheit aller Fälle stellt Weißrostbildung lediglich eine optische Beeinträchtigung der Verzinkung dar.

1 Weißrost



Abb. 25: Weißrost

Bei **geringem Weißrostbefall** ist eine Entfernung des dünnen, weißlichen Belages nicht zwingend erforderlich.

Leichter Weißrost kann mit Hilfe eines nichtmetallischen Schwamms und acetonhaltigen Reinigungsmitteln beseitigt werden.

Bei **starker Weißrostbildung** müssen eventuell durchzuführende Ausbesserungsmaßnahmen vom Ausmaß der Schädigung abhängig gemacht werden. Zeigt eine durchgeführte Messung der noch vorhandenen Dicke des Zinküberzuges, dass die in der Norm DIN EN ISO 1461 geforderten Mindestwerte eingehalten werden, reicht es aus den weißlichen Belag sorgfältig zu entfernen. Werden die normgerechten Mindestschichtdicken unterschritten, muss zusätzlich lokal eine fachgerechte Instandsetzung des Korrosionsschutzes erfolgen.

11.2 Temperaturüberwachung

WARNUNG

Brandgefahr!

Missachten kann zu Tod oder schweren Verletzungen führen!
Überlastung des Transformators und vorzeitige Alterung des Isolierstoffsystems können zu Brand führen!

Tauschen Sie in keinem Fall die Thermistore gegen solche mit höheren Nennansprechtemperaturen aus.

WARNUNG

Warnung vor elektrischem Schlag!

Missachten kann zu Tod oder schweren Verletzungen führen!

An Temperaturfühlern kann im Fehlerfall eine hohe Spannung anliegen, z. B. bei Überspannungsereignis mit Spannungsamplituden außerhalb der spezifizierten Isolationspegel.

- Sehen Sie geeignete Überspannungsschutzeinrichtungen (z. B. Überspannungsableiter, Hochspannungssicherungen o. Ä.) möglichst nahe an der Klemmenleiste des Transformators vor. Beachten Sie die entsprechenden Vorgaben des Herstellers der Schutzeinrichtung.

ACHTUNG

Beschädigung von Temperatursensoren!

Benutzen Sie Ohmmeter mit Arbeitsspannung $\leq 2,5$ Volt!
Andernfalls könnten die Sensoren beschädigt werden!

Messen Sie den Widerstand der Temperatursensoren und vergleichen Sie die Werte mit Angaben am Routine-Prüfschein.

Messen Sie die PT100 zweimal, immer zum gemeinsamen weißen Leiter. Der **Widerstand** der PT100 beträgt **bei 20 °C** Umgebungstemperatur **ca. 110 Ohm**.

Messen Sie die PTCs als 3er-Kette (Sensorleiter gleicher Farbe) für eine Auslösetemperatur zusammen. Der Widerstand einer intakten Kette liegt **bei 20 °C** Umgebungstemperatur **zwischen 60 und 750 Ohm**.

Lichtwellenleiter (LWL)

Bei schwachem optischem Signal (z. B. weniger als 50 %) oder gar kein Signal, als erstes die Stecker der Sonden und des Messgeräts reinigen. Zur Reinigung können Isopropylalkohol-befeuchtete Tücher oder Reinigungswattestäbchen verwendet werden.

Reinigung des Sondenanschlusses: Mit einem angefeuchteten Tuch einige Sekunden lang kreisförmig über das Ende des ST-Steckers wischen.

Reinigung der Instrumentenstecker: Instrumentenstecker sind anfällig für Verschmutzungen. Es wird empfohlen, die mitgelieferten Kappen immer auf beiden Enden der Durchführung zu lassen. Es werden Isopropylalkohol-befeuchtete Tücher und Reinigungswattestäbchen benötigt. Sobald der Tupfer leicht angefeuchtet ist, ihn einige Sekunden lang im Inneren der Steckverbinderdurchführung drehen. Wenn er verschmutzt herauskommt, den Vorgang wiederholen. Die Sauberkeit des Steckers kann durch Ablesen des %-Leistungspegels bestätigt werden. Ein sauberer Stecker sollte eine optische Leistung von 100 % aufweisen.

11.3 Hauptanschlüsse und Schienen

GEFAHR

Gefahr durch Lichtbogen oder elektrischen Schlag!

Missachten wird zu Tod, schweren Verletzungen oder Zerstörung der Anlage führen!

Halten Sie bei der Kabelführung die Mindestluftstrecken von

- den spannungsführenden Leitern und den Wicklungen zu geerdeten Teilen ein!
- den Leitern zu den Wicklungen und sonstigen spannungsführenden Teilen des Transformators ein!

Siehe auch Abschnitt 8.1, Seite 43.

- Sollten während den Wartungsarbeiten elektrische Anschlüsse gelöst worden sein, so polieren Sie vor dem erneuten Anschließen die Kontaktflächen metallisch blank. Achten Sie hierbei darauf, dass kein Metallstaub auf jeglichen Transformatoroberflächen zurückbleibt!
- Prüfen Sie den Zustand vorhandener Isolationen.
- Stellen Sie sicher, dass die Kabelanschlüsse keine mechanischen Kräfte an die Transformatoranschlüsse übertragen.
- Stellen Sie sicher, dass vom Leiterquerschnitt abhängige Biegegraden eingehalten wurden.
- Kontrollieren Sie alle geschraubten elektrischen Verbindungen und korrigieren Sie bei Bedarf die Drehmomente wie im *Abschnitt 9.2* beschrieben.

11.4 Wicklungen

- Überprüfen Sie, ob die Wicklungen auf allen Kernschenkeln des Transformators symmetrisch angeordnet sind.
- Überprüfen Sie die Wicklungen auf festen Sitz. Ziehen Sie die Einspannvorrichtungen bei Bedarf nach. Die Gummis zwischen den Wicklungen und den Einspannvorrichtungen müssen etwas gestaucht sein.
- Bei rüttelfesten Ausführungen mit Einspannvorrichtungen müssen die Vorspannungen überprüft und gegebenenfalls nachgestellt werden. Diese sind beim SGB- Service zu erfragen. Die Einspannvorrichtungen werden anschließend erneut mit Sicherungsklebstoff gesichert.
- Stellen Sie sicher, dass sich keine Verunreinigungen und Fremdkörper (z.B. Schrauben, Werkzeuge, Metallspäne, etc.) auf jeglichen Transformatoroberflächen wie an und zwischen den Wicklungen, in den Kühlkanälen sowie zwischen Wicklungen und Kern befinden. Säubern Sie, falls erforderlich, nach und entfernen Sie die Fremdkörper.

11.5 Andere Wartungstätigkeiten

- Prüfen Sie die Sicherheitsabstände zu geerdeten leitfähigen Teilen. Die Abstände können dem Warnhinweis am Transformator, der Tabelle im *Abschnitt 8.1* oder dem Schutzzumkreis auf dem Maßbild des Transformators entnommen werden.
- Prüfen Sie, ob alle Beschriftungen, Schilder und Warnhinweise am Transformator vorhanden sind. Es dürfen sich keine weiteren Aufkleber außer Anzapf- und Phasenbezeichnungen auf den Oberspannungswicklungen befinden.

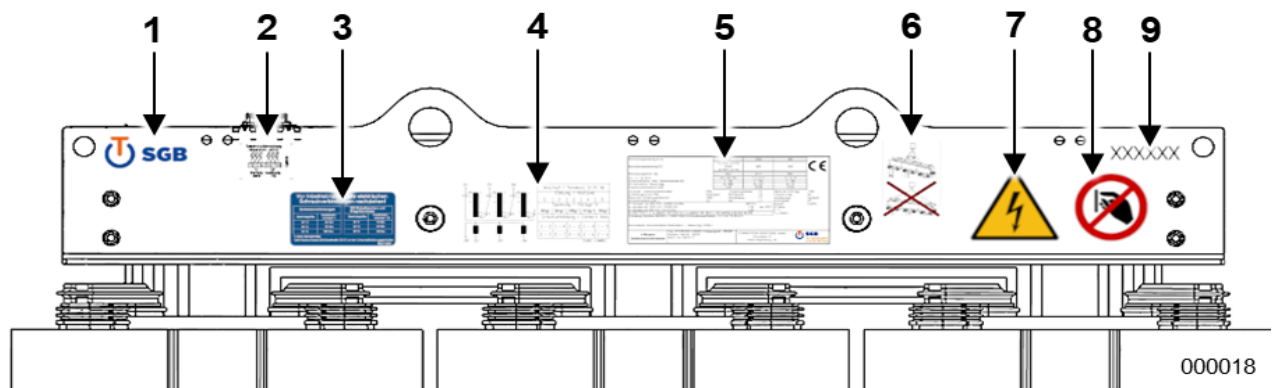


Abb. 26: Beschilderung Presseisen oben OS-Seite (Beispiel)

- | | |
|-------------------------------------|--------------------------------------|
| 1 Firmenlogo | 6 Hinweisschild „Anhebeösen“ |
| 2 Klemmenbelegung | 7 Warnzeichen „elektrische Spannung“ |
| 3 Hinweisschild „Anziehdrehmomente“ | 8 Verbotsschild „Berühren verboten“ |
| 4 Schaltschild | 9 Seriennummer des Transformators |
| 5 Leistungsschild | |

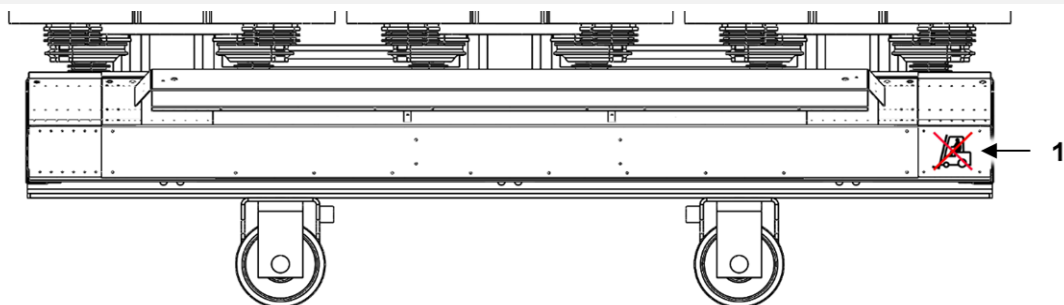


Abb. 27: Beschilderung Presseisen unten

- | |
|---|
| 1 Verbotsschild „Gabelstapler“ (Bei Transformator mit Stapleranhebung nicht vorhanden!) |
|---|

11.6 Lüfter

WARNUNG

Schwere Verletzungen!

Missachten kann zu Tod oder schweren Verletzungen führen!

Lange Haare, herunterhängende Kleidungsstücke und Schmuck verfangen sich und werden in den Lüfter gezogen. Hände werden schwer verletzt.

- Stellen Sie sicher, dass der Lüfter vom Stromkreis getrennt und gegen Wiedereinschalten gesichert ist.
- Schalten Sie den Lüfter nicht ein, bevor er korrekt in das Gehäuse eingebaut ist und geprüft wurde.
- Benutzen Sie beim Arbeiten an Rotorblättern Schutzhandschuhe.
- Tragen sie keine losen oder herunterhängenden Kleidungsstücke oder Schmuck bei Arbeiten an sich drehenden Teilen.
- Schützen Sie lange Haare mit einer Haube.

Dieser Teil ist nur anwendbar, falls die Lüfter von SGB geliefert wurden. Falls nicht, verwenden Sie die Wartungsanweisungen Ihres Lüfterlieferanten!

- Reinigen Sie die Luftwege mit trockenem Tuch!
- Prüfen Sie, ob
 - die Lüfter sicher montiert und die Montageschrauben angezogen sind. Ziehen Sie bei Bedarf nach!
 - Schmiermittel aus den Lagern oder Motoren ausläuft. Ersetzen Sie die Lüfter in diesem Fall!
 - die Rotorblätter, insbesondere Schweißnähte keine Risse aufweisen. Ersetzen Sie die Lüfter im Falle von Beschädigungen!

11.7 Gehäuse

Dieser Teil ist nur anzuwenden, falls das Gehäuse von SGB geliefert wurde. Falls nicht, verwenden Sie die Wartungsanweisungen Ihres Gehäuselieferanten!

- Überprüfen Sie das Gehäuse auf Beschädigungen, welche die Personensicherheit oder die Funktion des Transformators beeinträchtigen könnten. Wechseln Sie die beschädigten Teile aus.
- Reinigen Sie das Transformatorgehäuse innen, die Stützer und die Lufteinlässe.
Bei Gehäusen mit Schutzgrad größer IP5X müssen evtl. vorhandene Filtermatten gereinigt und mindestens alle 6 Monate getauscht werden.
- Prüfen Sie, ob die Stützer und Durchführungen keine Risse an den Oberflächen aufweisen. Ersetzen Sie diese bei Bedarf.
- Entfernen Sie alle Verunreinigungen und Fremdkörper (z. B. Schrauben, Werkzeuge, Metallspäne, etc.) im Gehäuse und an sonstigen Anlagenkomponenten.
- Schließen Sie die Potentialausgleichsleitungen, die für den Zugang demontiert wurden, erneut an.
- Stellen Sie sicher, dass Transformator, Lüfter und Gehäuse trocken sind.
- Stellen Sie sicher, dass sich keine Personen oder Tiere im Gehäuseinneren aufhalten und verschließen Sie es.
- Stellen Sie sicher, dass die Lufteinlässe außerhalb des Gehäuses nicht zugestellt sind (Mindestabstand 300 mm).
- Stellen Sie sicher, dass alle Warnhinweise vorhanden und unbeschädigt sind. Es müssen sich auf allen Gehäuseseiten mit Zugangsblenden Schilder für „Warnung vor gefährlicher elektrischer Spannung“ (DIN 4844-2 oder DIN EN ISO 7010) vorhanden sein.

Überprüfen Sie die Positionierung des Transformators im Gehäuse auf die Mindestluftstrecken zwischen

- den spannungsführenden Leitern und den Wicklungen zu geerdeten Teilen.
- den Leitern zu den Wicklungen und sonstigen spannungsführenden Teilen des Transformators.

Siehe auch Abschnitt 8.1, Seite 43.

11.8 Prüfungen vor dem Zuschalten

Sehen Sie *Abschnitt 9.8*.

12 FEHLERERKENNUNG UND BEHEBUNG

Frühzeitiges Reagieren kann weitere Schäden und höhere Kosten vermeiden. In den meisten Fällen kann das Problem schnell gefunden, behoben und der Transformator wieder in Betrieb genommen werden.

GEFAHR

Gefahr durch elektrischen Schlag!
Brandgefahr!

Missachten wird zu Tod, schweren Verletzungen oder Zerstörung der Anlage führen!

Wird eines der nachfolgend genannten Symptome festgestellt, so nehmen Sie den Transformator sofort außer Betrieb!

GEFAHR

Gefahr durch elektrischen Schlag!
Brandgefahr!

Missachten wird zu Tod, schweren Verletzungen oder Zerstörung der Anlage führen!

Lässt sich das Problem nicht beheben, dürfen Sie den Transformator nicht wieder in Betrieb nehmen!

- Kontaktieren Sie umgehend das Herstellerwerk. Weitere Untersuchungen machen eventuell ein Zerlegen des Transformators erforderlich (Demontage Wicklung, Kern).
- Diese Arbeiten dürfen nur von SGB Werksvertretern oder einer autorisierten Reparatereinrichtung durchgeführt werden.

Fehler Symptom	Mögliche Ursachen
Elektrischer Kreis	
<i>Überhitzung, Temperaturwarnung</i>	<ul style="list-style-type: none"> – Dauernde Überlast – Transformator extern falsch angeschlossen – Schlechte, nicht ausreichende Kühlluftzirkulation – Zu hohe Umgebungstemperatur (zulässige max. Temperatur 40°C, im Tagesmittel 30°C) – Beschädigte, falsch drehende, zu klein dimensionierte Lüfter – Last mit großen harmonischen Anteilen – Unsymmetrische Lastverteilung
<i>Abgesenkte Leerlaufspannung</i>	<ul style="list-style-type: none"> – Windungsschluss – Schaltbrücke für OS-Anzapfung lose, nicht festgezogen
<i>Sekundärspannung zu hoch</i>	<ul style="list-style-type: none"> – Eingangsspannung zu hoch – OS-Anzapfungen falsch eingestellt
<i>Unsymmetrische, phasenweise abweichende Sekundärspannung</i>	<ul style="list-style-type: none"> – Überlast – OS-Anzapfung nicht auf allen Phasen auf gleiche Spannungsstufe eingestellt – Sternpunktanschluss nicht auf Erde geführt
<i>Isolationsfehler, Isolationswiderstände zu niedrig</i>	<ul style="list-style-type: none"> – Andauernde Überlasten – Schmutzansammlung auf den Wicklungen / in Kühlkanälen – Beim Handling (Transport / Installation) verursachte mechanische Schäden – Blitz- oder Schalt-Überspannungen, sonstige Überbeanspruchungen der Isolation – Feuchtigkeit – Kondensation
<i>Schalter oder Sicherungen lösen aus</i>	<ul style="list-style-type: none"> – Kurzschluss – Überlastung
<i>Kabel überhitzen</i>	<ul style="list-style-type: none"> – Schlechte, nicht ausreichende Schraubverbindungen – Falscher, für die Last zu kleiner Leiterquerschnitt – Falsche Kabelbündelung und/oder Verlegung / Führung
<i>Überschlag Hochspannung zu Erde</i>	<ul style="list-style-type: none"> – Starke statische Aufladung – Überspannung im Netz – Unzureichender Spannungsabstand zu benachbarten Teilen
Magnetischer Kreis	
<i>Vibrationen, laute Betriebsgeräusche</i>	<ul style="list-style-type: none"> – Zu hohe Eingangsspannung und/oder zu niedrige Netzfrequenz – Kern Einspannung gelockert (falsches, raues Handling bei Transport und Installation) – OS-Anzapfungen falsch eingestellt
<i>Überhitzung</i>	<ul style="list-style-type: none"> – Zu hohe Eingangsspannung und/oder zu niedrige Netzfrequenz – Last mit hohen harmonischen Anteilen – Unsymmetrische Lastverteilung – Starke Verschmutzung am Kern
<i>Hoher Erregerstrom</i>	<ul style="list-style-type: none"> – Frequenz zu niedrig – Eingangsspannung zu hoch
<i>Schalter oder Sicherungen</i>	<ul style="list-style-type: none"> – Inrush – Windungsschluss, Teilleiterschluss

Fehler Symptom	Mögliche Ursachen
Dielektrischer Kreis (Isolation)	
<i>Rauch</i>	Isolationsfehler
<i>Verbrannte Isolation</i>	<ul style="list-style-type: none"> – Blitz-Überspannung – Schaltleitungsstörung – Beschädigte Anschlussbuchsen, Anzapfungen oder Überspannungsableiter – Starke Schmutz- und / oder Staubablagerungen an den Wicklungsoberflächen / in Kühlkanälen
<i>Überhitzung</i>	<ul style="list-style-type: none"> – Verstopfte Lüftungskanäle – Unzulängliche Belüftung
<i>Schalter oder Sicherungen lösen aus</i>	<ul style="list-style-type: none"> – Isolationsfehler

13 WIEDERVERWERTUNG VON GIEßHARZTRANSFORMATOREN

Nach den zurzeit gültigen gesetzlichen Bestimmungen enthalten Gießharztransformatoren keine Bestandteile, die Sondermüll sind. Die meisten Trafobestandteile (ca. 95%) können wiederverwertet werden.

Trafobestandteil	Verwertung
Kernbleche, Profilkonstruktion und Fahrwerk	Eisenschrott
Unterspannungswicklungen	Kupfer- oder Aluminiumschrott
Hochspannungswicklungen (geschreddert)	Kupfer- oder Aluminiumschrott, Epoxidharz-/Glasfaserkomponenten in Hausmüll
Kleinteile: Stützer, Abstützklotze, Abstandhalter etc.	In Hausmüll

SGB bietet eine kostenlose Entsorgung / Wiederverwertung von Gießharztransformatoren aus eigener Herstellung. Nach vorheriger Klärung / Terminvereinbarung müssen die Geräte durch den Kunden bei der SGB angeliefert werden.

14 INDEX

A		N	
Abstände	45	Normative Verweise	25
Anziehdrehmomente	55, 63	P	
Arbeiten in Höhe	12	Personal	9
Aufstellung	44, 63	Phasenanschluss	16, 58
B		Planungshinweise	24
Belüftung	27	Prüfung Lieferung	41
Beschreibung	21	Prüfung vor dem Zuschalten	63, 76
Betrieb	64	R	
E		Rollen	35
elektrischer Schlag	44, 53, 58, 62, 64, 66, 73, 77	Rollen des Transformators	36
elektromagnetische Störung	64	S	
Elektromagnetische Verträglichkeit	27	Schienentransport	40
F		Schutzausrüstung	10
Fahrwerk	35	Schwingungsdämpfer	46
Fehlererkennung	77	Sicherheit	7
G		Bestimmungsgemäße Verwendung	7
Gabelstapler	14, 37	Gewährleistung	8
Gehäuse	19, 50, 76	Haftung	8
H		Sicherheitshinweise	11
Hebegeschirr	30, 42	Sicherheitsinformationen	
Herzschrtrittmacher	64	Außerbetriebnahme	20
I		Betrieb	17
Inbetriebnahme	53	Inbetriebnahme	15
K		Risikovermeidung	12
Kran	13, 30, 42	Transport	13
L		Wartung	17
Ladungssicherung	40	Spannungsumstellung	16, 56
Lagerung	43	Straßentransport =< 10t	40
Lichtbogen	44, 58, 62, 64, 73	T	
Lüfter	19, 62, 75	Temperaturüberwachung	17, 28, 60, 65, 71
M		Trafolager	46
Maschinenfuß	46	Transport	30
Mindestluftstrecken	45, 50, 62	U	
		Überlastbarkeit	65
		V	
		Verpackung	29, 52
		Verschmutzungsgrade	69

Vor-Ort-Bedingungen.....	24	Wiederverwertung	80
W		Z	
Wartung	66	Zinkkorrosion.....	70
Weißrost.....	70		